

Lamellenmotoren 0,50 kW Umsteuerbar – abwürgefest



Standardausführung



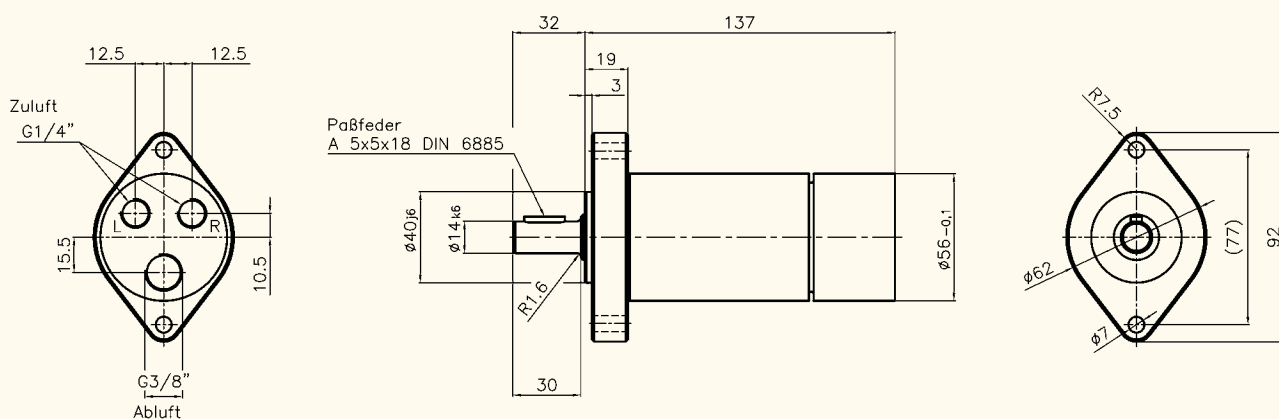
Edelstahlausführung

Technische Daten

bei 6 bar Betriebsdruck

| Type | | MUD 40-9500 | MUD 40-2400 | MUD 40-1700 | MUD 40-1500 |
|------------------|-------------------|-------------|-------------|-------------|-------------|
| Bestell-Nr. | Standard | 29906-80-5 | 29906-81-5 | 29906-82-5 | 29906-83-5 |
| Bestell-Nr. | Edelstahl | 29906-80-7 | 29906-81-7 | 29906-82-7 | 29906-83-7 |
| Lastdrehzahl | min ⁻¹ | 9 500 | 2 400 | 1 700 | 1 500 |
| Lastdrehmoment | Nm | 0,50 | 1,99 | 2,81 | 3,18 |
| Startdrehmoment | Nm | 0,75 | 2,98 | 4,21 | 4,77 |
| Drehmoment max. | Nm | 1,00 | 3,98 | 5,62 | 6,36 |
| Leerlaufdrehzahl | min ⁻¹ | 19 000 | 4 800 | 3 400 | 3 000 |
| Luftverbrauch | l/s | 12,6 | 12,6 | 12,6 | 12,6 |
| Gewicht | kg | 1,40 | 1,70 | 1,70 | 1,70 |

Abmessungen (mm)



Wellenbelastung
→ Seite 11

Empf. Schlauchdurchmesser L.W.
→ Seite 10

Abtriebs- und Anflanschvarianten
→ Seite 8

Zubehör
→ Seite 95

Lamellenmotoren 0,50 kW Umsteuerbar – abwürgefest



Standardausführung



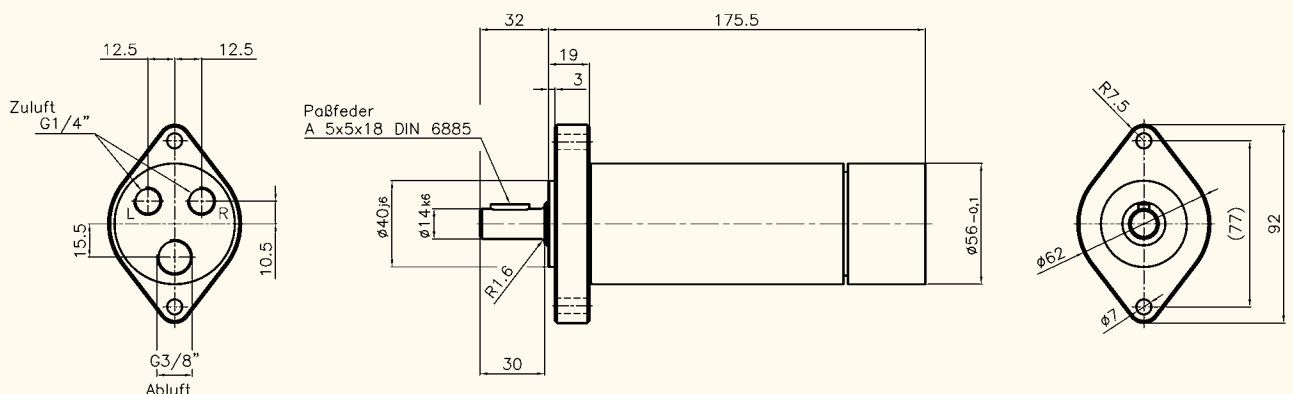
Edelstahlausführung

Technische Daten

bei 6 bar Betriebsdruck

| Type | | MUD 40-575 | MUD 40-430 | MUD 40-355 | MUD 40-265 | MUD 40-220 |
|------------------|-------------------|------------|------------|------------|------------|------------|
| Bestell-Nr. | Standard | 29906-84-5 | 29906-85-5 | 29906-86-5 | 29906-87-5 | 29906-88-5 |
| Bestell-Nr. | Edelstahl | 29906-84-7 | 29906-85-7 | 29906-86-7 | 29906-87-7 | 29906-88-7 |
| Lastdrehzahl | min ⁻¹ | 575 | 430 | 355 | 265 | 220 |
| Lastdrehmoment | Nm | 8,30 | 11,10 | 13,45 | 18,01 | 21,70 |
| Startdrehmoment | Nm | 12,45 | 16,65 | 20,17 | 27,01 | 32,55 |
| Drehmoment max. | Nm | 16,60 | 22,20 | 26,90 | 36,02 | 43,40 |
| Leerlaufdrehzahl | min ⁻¹ | 1 150 | 860 | 710 | 530 | 440 |
| Luftverbrauch | l/s | 12,6 | 12,6 | 12,6 | 12,6 | 12,6 |
| Gewicht | kg | 2,00 | 2,00 | 2,00 | 2,00 | 2,00 |

Abmessungen (mm)



Wellenbelastung
→ Seite 11

Empf. Schlauchdurchmesser L.W.
→ Seite 10

Abtriebs- und Anflanschvarianten
→ Seite 8

Zubehör
→ Seite 95