

Lamellenmotoren 0,13 kW Umsteuerbar – abwürgefest



Standardausführung



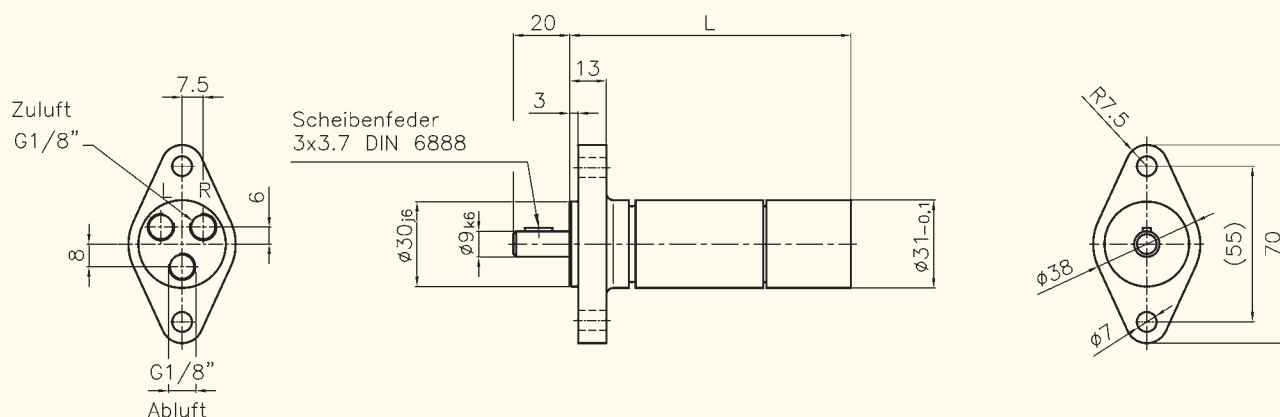
Edelstahlausführung

Technische Daten

bei 6 bar Betriebsdruck

| Type | | MUD 9-2300 | MUD 9-1300 | MUD 9-560 | MUD 9-330 | MUD 9-200 |
|------------------|-------------------|------------|------------|------------|------------|------------|
| Bestell-Nr. | Standard | 29906-44-5 | 29906-45-5 | 29906-46-5 | 29906-47-5 | 29906-48-5 |
| Bestell-Nr. | Edelstahl | 29906-44-7 | 29906-45-7 | 29906-46-7 | 29906-47-7 | 29906-48-7 |
| Lastdrehzahl | min ⁻¹ | 2300 | 1300 | 560 | 330 | 200 |
| Lastdrehmoment | Nm | 0,54 | 0,95 | 2,21 | 3,76 | 6,20 |
| Startdrehmoment | Nm | 0,81 | 1,42 | 3,31 | 5,64 | 9,30 |
| Drehmoment max. | Nm | 1,08 | 1,90 | 4,42 | 7,52 | 12,40 |
| Leerlaufdrehzahl | min ⁻¹ | 4600 | 2600 | 1120 | 660 | 400 |
| Luftverbrauch | l/s | 4,9 | 4,9 | 4,9 | 4,9 | 4,9 |
| Gewicht | kg | 0,45 | 0,45 | 0,57 | 0,57 | 0,57 |
| Länge L | mm | 100 | 100 | 126 | 126 | 126 |

Abmessungen (mm)



Wellenbelastung
→ Seite 11

Empf. Schlauchdurchmesser L.W.
→ Seite 10

Abtriebs- und Anflanschvarianten
→ Seite 8

Zubehör
→ Seite 95