

## Druckluftwerkzeuge | Druckluftmotoren

- L'intervention de moteurs sans huile peu de lubrification et durée de vie longue



Your contact person

**M. Mike Kulossa**

Technical Consultant

☎ 0711 88718 505

📠 0711 88718 100

✉ m.kulossa@mannesmann-demag.com



## Données techniques

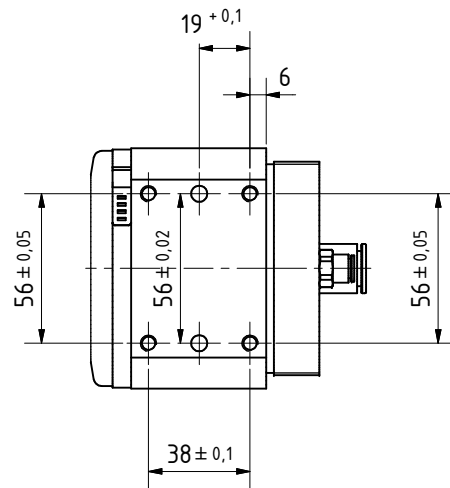
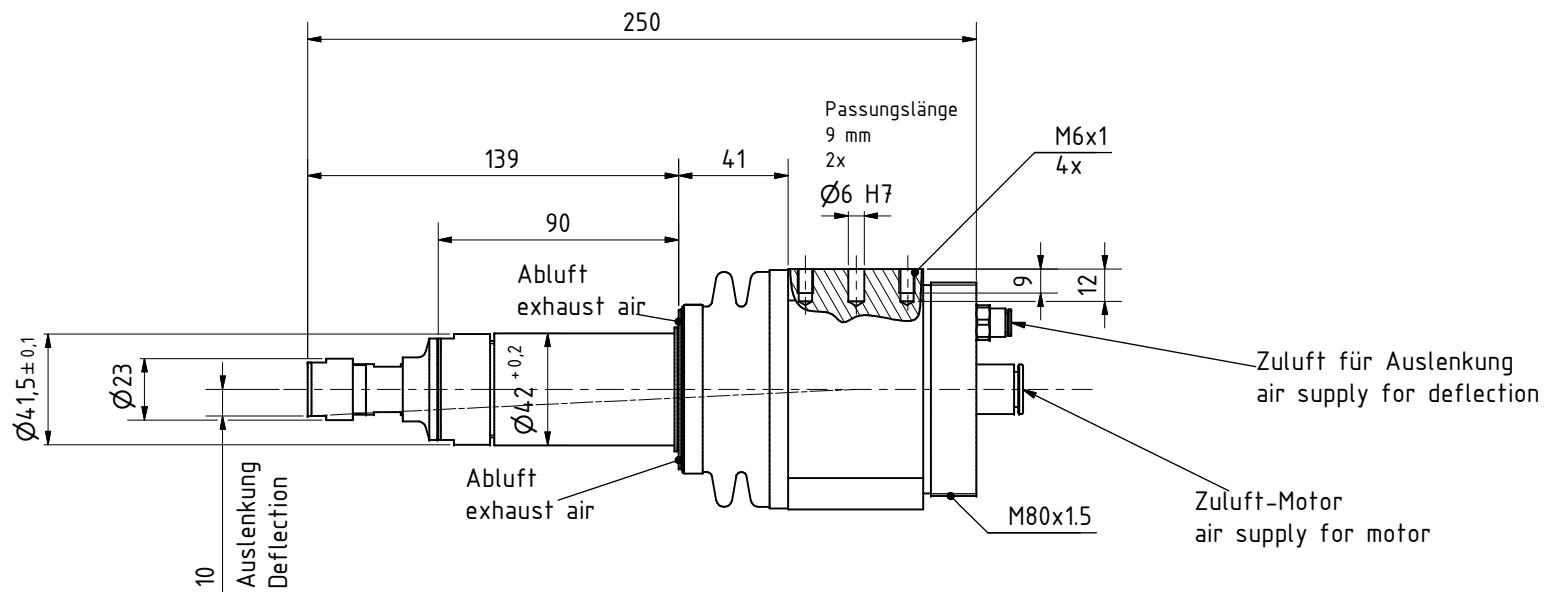
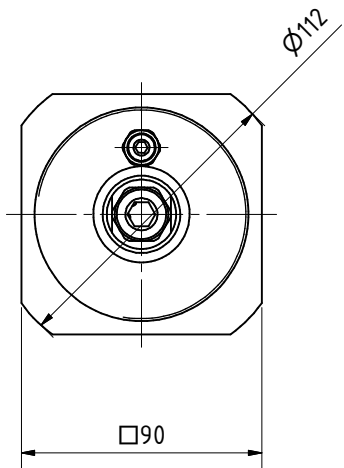
<b>Modèle</b>	<b>ESR 50</b>
Article Nr.	29940055
Air comprimé	lubrifié
Vitesse de rotation (marche à vide)	5000 min <sup>-1</sup>
Puissance	380 Watt
Radial deflection	+/- 4°
Axial compliance	- mm
Air pollué	avant
Pince de serrage ER	6 mm
Marge force de presser	3 - 60 N
Force de pousser max.*	200.00 N
Direction de rotation	à droite
Niveau sonore	80 dB(A)
Consommation d'air	8.3 ls
Poids	4.75 kg
Raccordement tuyau de l'air frais ø inside   outside	10   12
Accessoires livrés	Clé

Caractéristiques basées sur pression de 6.3 bars.  
Sous réserve de modifications techniques.

Druckluftwerkzeuge | Druckluftmotoren

**Accessoires**

Type	Article Nr.
<a href="#">Pince de serrage 3 mm</a>	9369855
<a href="#">Pince de serrage 5 mm</a>	9369850
<a href="#">Pince de serrage 6 mm</a>	9369839
<a href="#">Pince de serrage 8 mm</a>	9369842
<a href="#">Pince de serrage 10 mm</a>	9369852



<b>MANNESMANN DEMAG</b>		Allgemein- toleranzen DIN ISO 2768-mH		Oberflächen DIN EN ISO 1302		Maßstab 1:2		ESR 50	
		Datum		Name		Werkstoff			
		gez. 15.12.2014		E.Koch		Roboterspindel			
		gepr. 12.02.2015		Peskos					
						29940055			
1 6510		10.02.2015		E.Koch		Blattformat A3			
Zust. Änd.-Nr.		Datum		Name					
						Ersatz für:			

Produkt