

Druckluftwerkzeuge | Druckluftmotoren

- Vitesse élevée pour la qualité de traitement excellente
- Facile à entretenir
- Précision de concentricité élevée pour long fonctionnement continu
- L'emmagasinement élastique réduit l'usure des fraiseurs
- Fonctionnement sans lubrification

**Contactez-nous!****+49(0)711 / 88718 - 0**

Ou écrivez-nous

info@mannesmann-demag.com**Données techniques**

Modèle	GTV 1000
Article Nr.	29907555
valve	Levier rotative
Puissance	100 Watt
Vitesse de rotation (marche à vide)	100000 min ⁻¹
Air pollué	avant
Frein de purge	X
Pince de serrage	3 mm
HM cheville fraisage jusqu'à max. ø	3 mm
Corps pour rectifier profils jusqu'à max. ø	5 mm
Niveau sonore	70 dB(A)
Consommation d'air	5.3 ls
Poids sans tuyau	0.21 kg
Diamètre	30.00 mm
Longueur	120.0 mm
Unité de tuyau	inclu
Tuyau d'air frais	1.5 m
Tuyau d'évacuation	- m
Filetage de raccord	Enbout enfichable
Accessoires livrés	Clé

Caractéristiques basées sur pression de 6.3 bars.

Sous réserve de modifications techniques.

Druckluftwerkzeuge | Druckluftmotoren

Accessoires

Type	Article Nr.
Pince de serrage 1,0 mm	9369912
Pince de serrage 1,5 mm	9369913
Pince de serrage 2,0 mm	9369914
Pince de serrage 2,5 mm	9369915
Pince de serrage 3,0 mm	9369825
Pince de serrage 1/8"	9369917
Pince de serrage 3/32"	9369916
Tuyau d'entrée	29939025

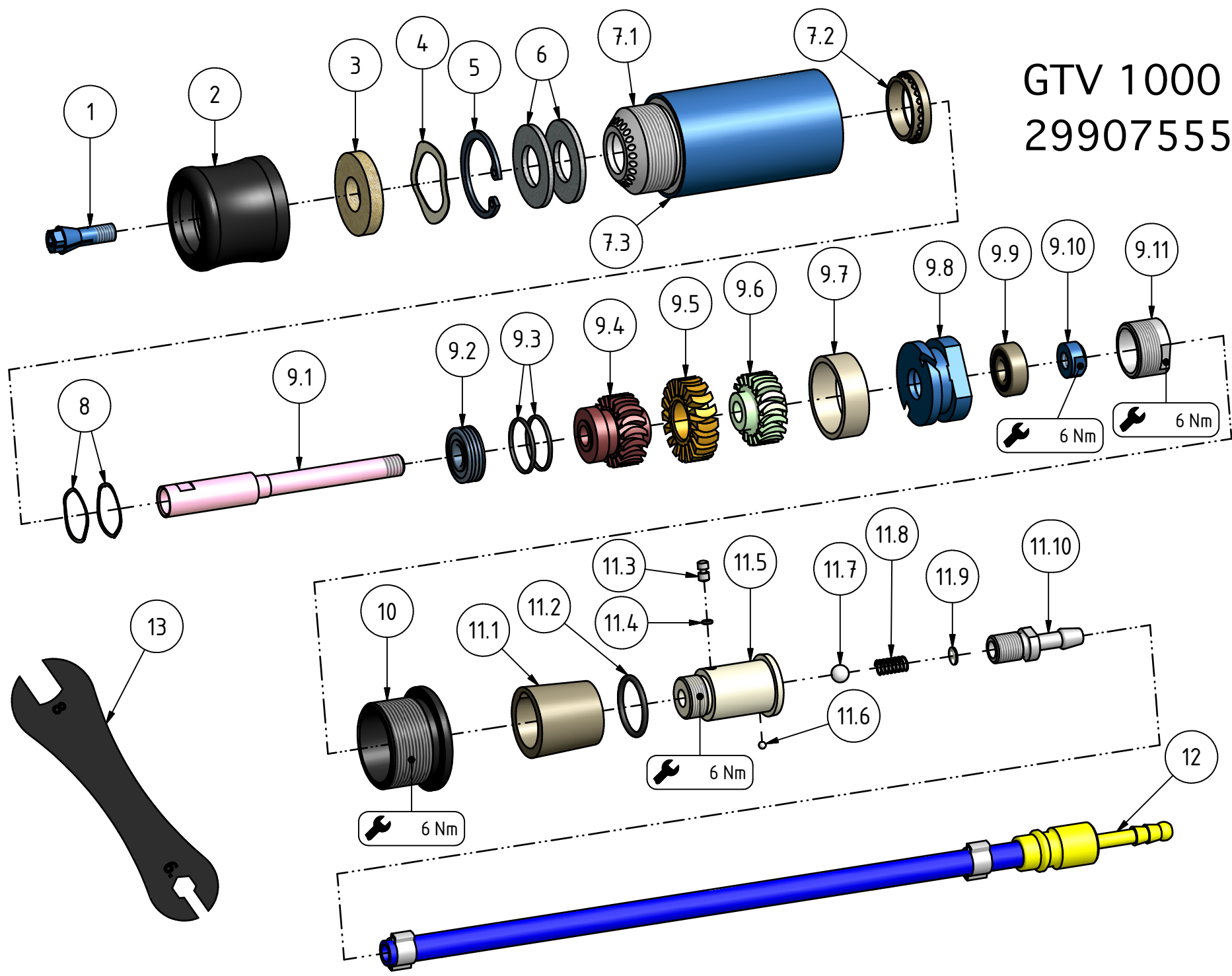
Turbinenschleifer
Turbine Grinder
Turbine pneumatique

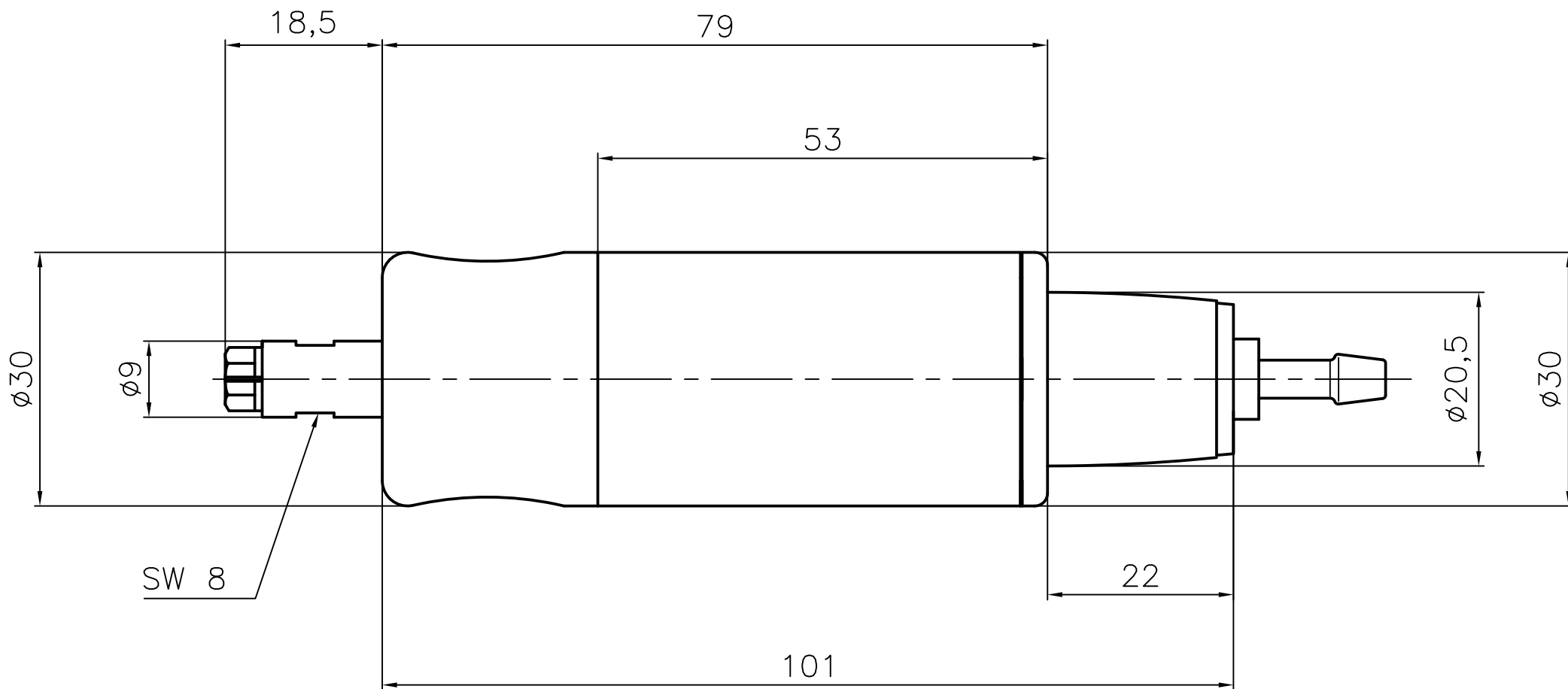
GTV 1000
29907 55 5

MANNESMANN
DEMAG

Nr. No.	BENENNUNG	DESCRIPTION	DESIGNATION	T Y P E	STCK. Pieces
1	Spannzange 3 mm	collet 3 mm	pince de serrage 3 mm	9369 825	1
2	Schutzkappe	Covering cap	Capuchon	29907 61 3	1
3	Schalldämpferscheibe	silencer plate	silencieux	29907 62 3	1
4	Wellfederscheibe	Ondular spring washer	Rondelle ondulée	9330 009	1
5	Sicherungsring	circlip	circlip	9314 656	1
6	Dämpfung	Silencer ring	Silencieux	29910 34 3	2
7	Gehäuse vst.	Housing	Carter	29907 58 5	1
7.1	Gehäuse	Housing	Carter	29907 58 3	1
7.2	Lochscheibe	perforated disk	glace de trou	29907 60 3	1
7.3	Schrumpfschlauch	Heat shrinkable sleeve	Tuyau de rétrécissement	9361 570	1
8	Wellfederscheibe	ondular spring washer	rondelle ondulée	9330 003	2
9	Schaufelradmotor	Motor complete	Moteur cpl.	29907 56 5	1
9.1	Zangenspindel	Spindle	Broche de serrage	29910 74 3	1
9.2	Rillenkugellager	ball bearing	roulement à billes	9357 043	1
9.3	O-Ring	sealring	joint torique	9319 015	2
9.4	Schaufelrad	turbine blade wheel	roue à aubes	29907 68 3	1
9.5	Schaufelrad	turbine blade wheel	roue à aubes	29907 66 3	1
9.6	Schaufelrad	turbine blade wheel	roue à aubes	29907 67 3	1
9.7	Hülse	sleeve	douille	29907 70 3	1
9.8	Lufteinlass	air inlet	entrée d'air	29907 69 3	1
9.9	Rillenkugellager	ball bearing	roulement à billes	9357 209	1
9.10	Mutter	nut	écrou	29910 75 3	1
9.11	Deckel	cover	couvercle	29907 64 3	1
10	Deckel	Cover	Couvercle	29907 59 3	1
11	Ventil kpl.	Valve cpl.	soupape	29907 57 5	1
11.1	Steuerhülse	control bush	douille de command	29400 44 3	1
11.2	O-Ring	Sealring	Joint torique	9319 334	1
11.3	Ventilbolzen	valve stud	boulon de vanne	29500 42 3	1
11.4	O-Ring	o-ring	joint torique	9319 320	1
11.5	Ventilgehäuse	Valve housing	Cage de clapet	29907 63 3	1
11.6	Kugel	Ball	Bille	9357 905	1
11.7	Kugel	ball	bille	9357 915	1
11.8	Druckfeder	Spring	Ressort	9330 011	1
11.9	Sieb	Screen	Filtre	29942 83 3	1
11.10	Siebträger	Screen carrier	Porte-tamis	29400 33 3	1
12	Schlaucheinheit	Hose unit	Unité de tuyeau	29939 02 5	1
13	Schlüssel SW 6/8	wrench SW 6/8	clé SW 6/8	9331 037	2
	ZUBEHÖR	ACCESSORIES	ACCESSOIRES		
	Spannzange 1 mm spannend	collet chuck capacity 1mm	pince de serrage 1 mm	032 028 76	
	Spannzange 1,5mm spannend	collet chuck capacity 1,5mm	pince de serrage 1,5 mm	032 029 76	
	Spannzange 2 mm spannend	collet chuck capacity 2 mm	pince de serrage 2 mm	032 030 76	
	Spannzange 2,5mm spannend	collet chuck capacity 2,5 mm	pince de serrage 2,5 mm	032 031 76	
	Spannzange 3/32" spannend	collet chuck capacity 3/32"	pince de serrage 3/32"	032 032 76	
	Spannzange 1/8" spannend	collet chuck capacity 1/8"	pince de serrage 1/8"	032 034 76	

GTV 1000 29907555





GTV 1000
29907555

**Schleifmaschinen | Grinders | Meuleuses | Rettificatrici |
Amoladoras | Szlifierek | Csiszológépek**



de Betriebsanleitung | Sicherheitshinweise

en Instructions for use | Safety Instructions








fr Instructions d'utilisation | Instructions de sécurité





it Istruzioni per l'uso | Indicazioni per la sicurezza

es Instrucciones de servicio | Instrucciones de seguridad

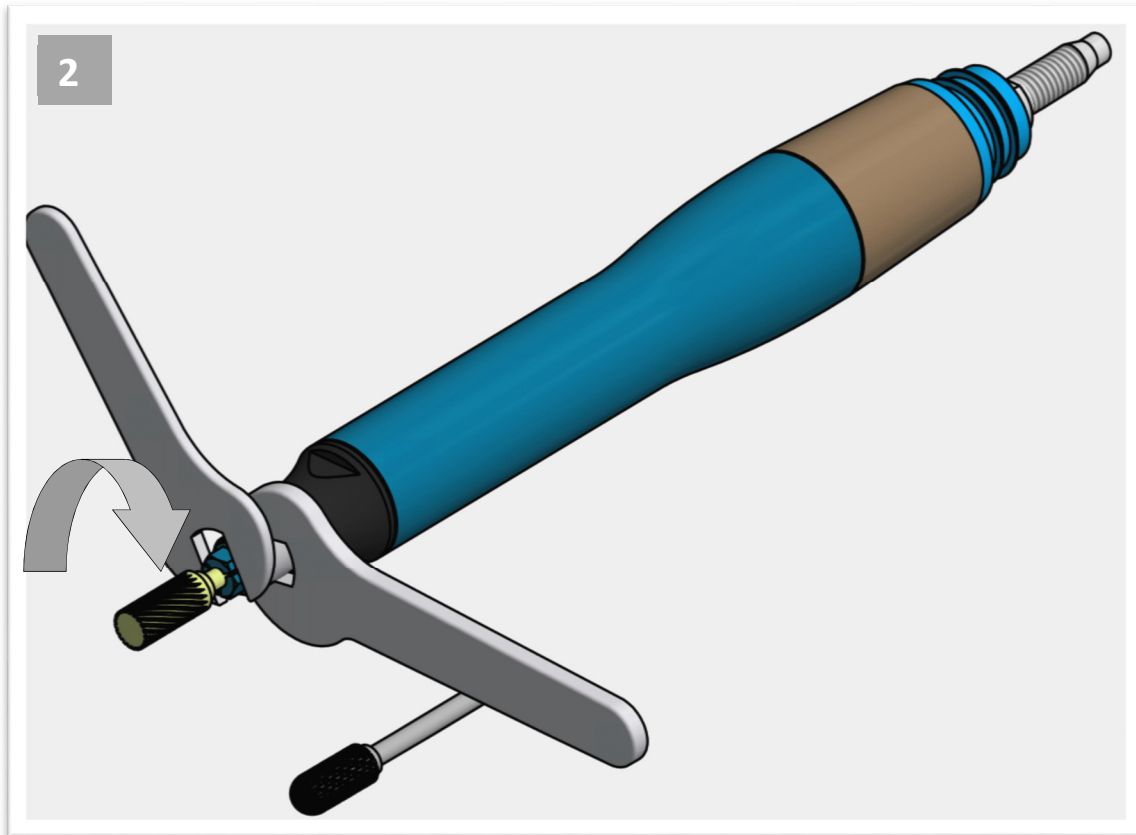
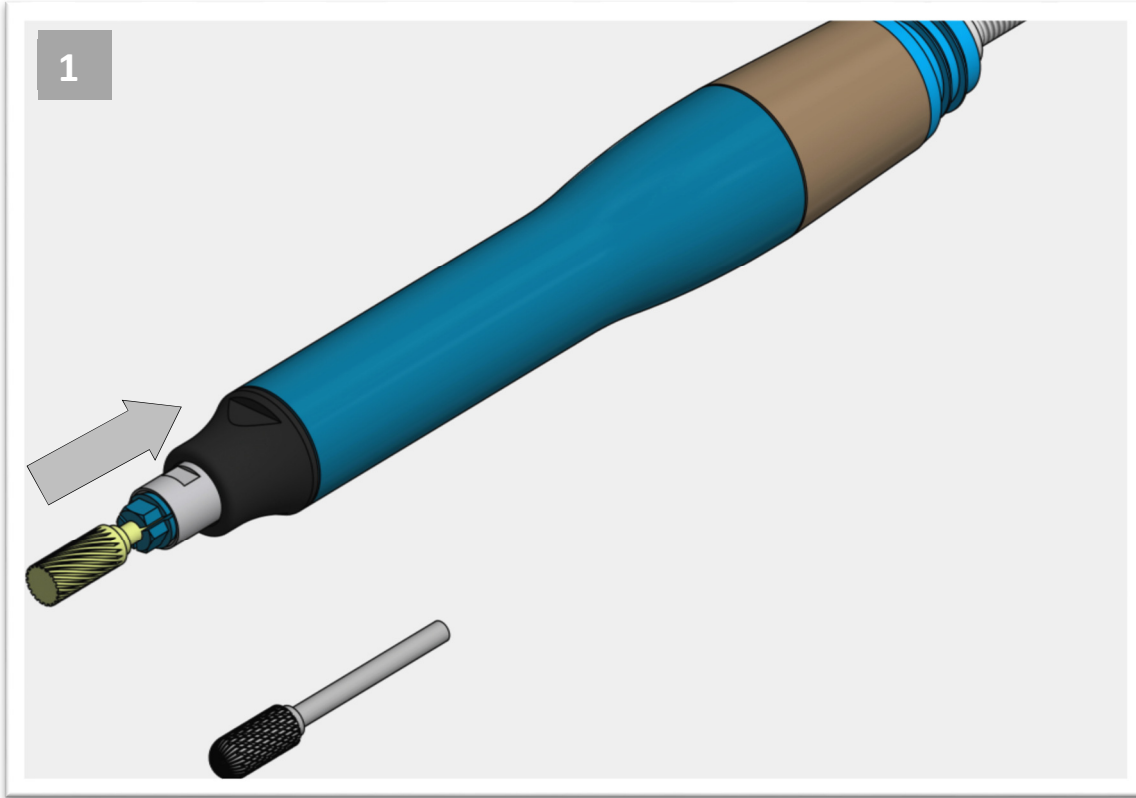
pl Instrukcja obsługi | Wskazówki bezpieczeństwa

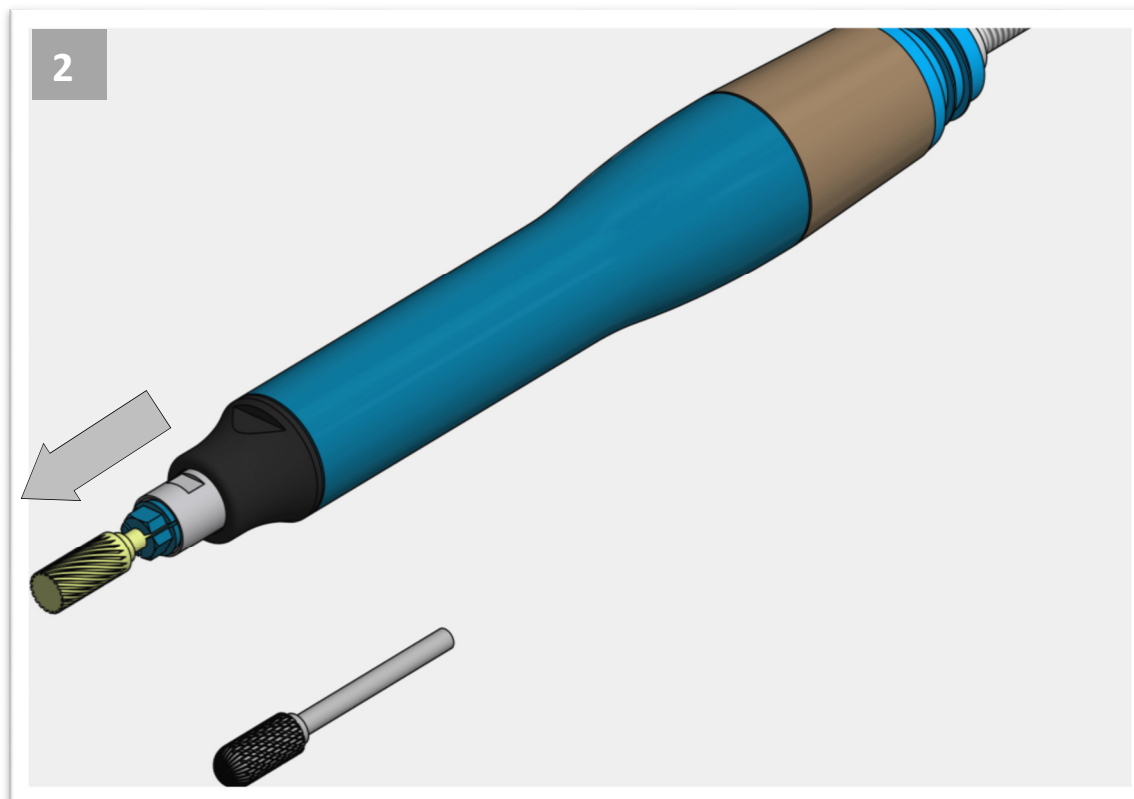
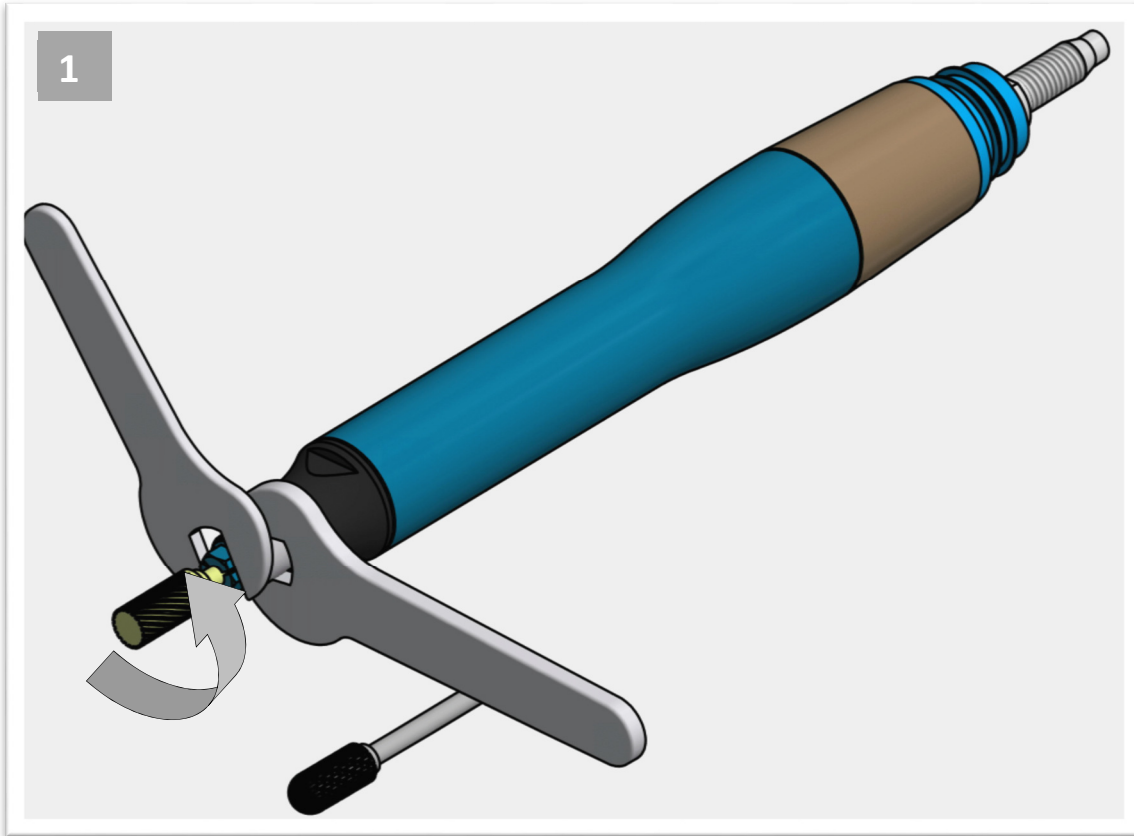
hu Üzemeltetési útmutató | Biztonsági útmutatások

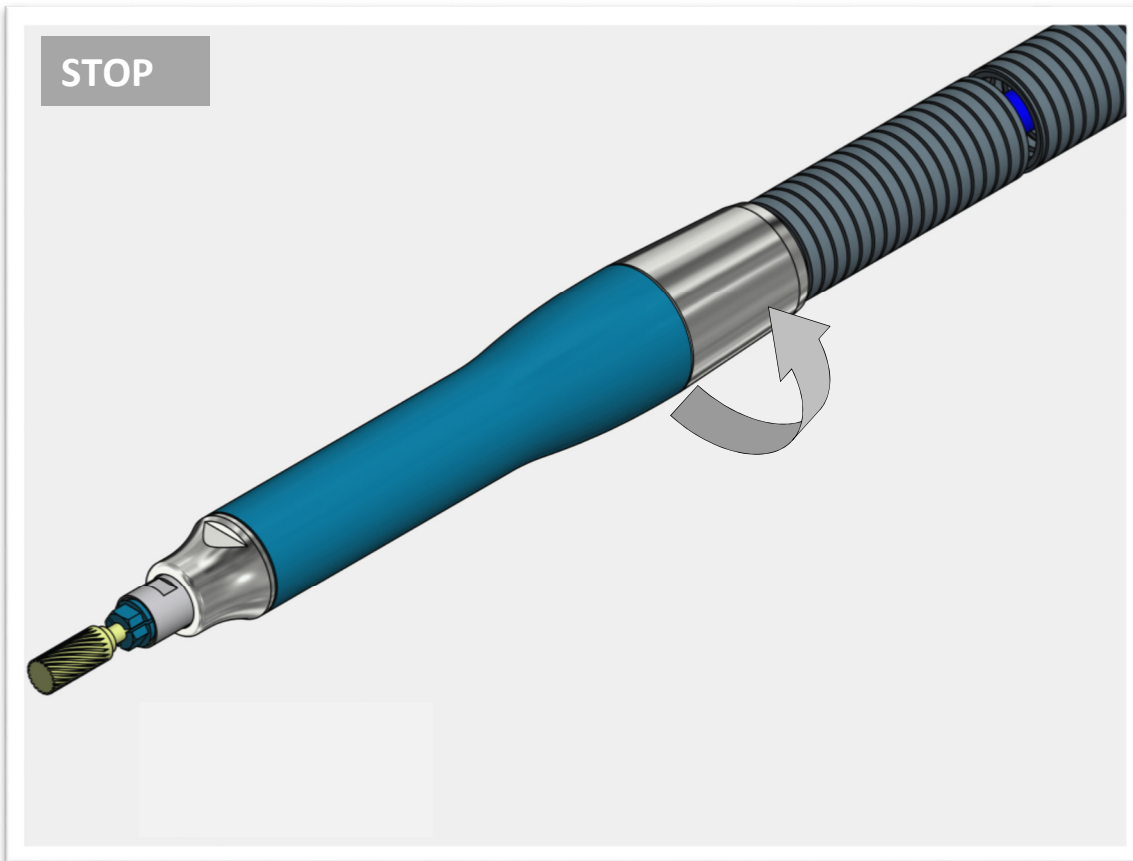
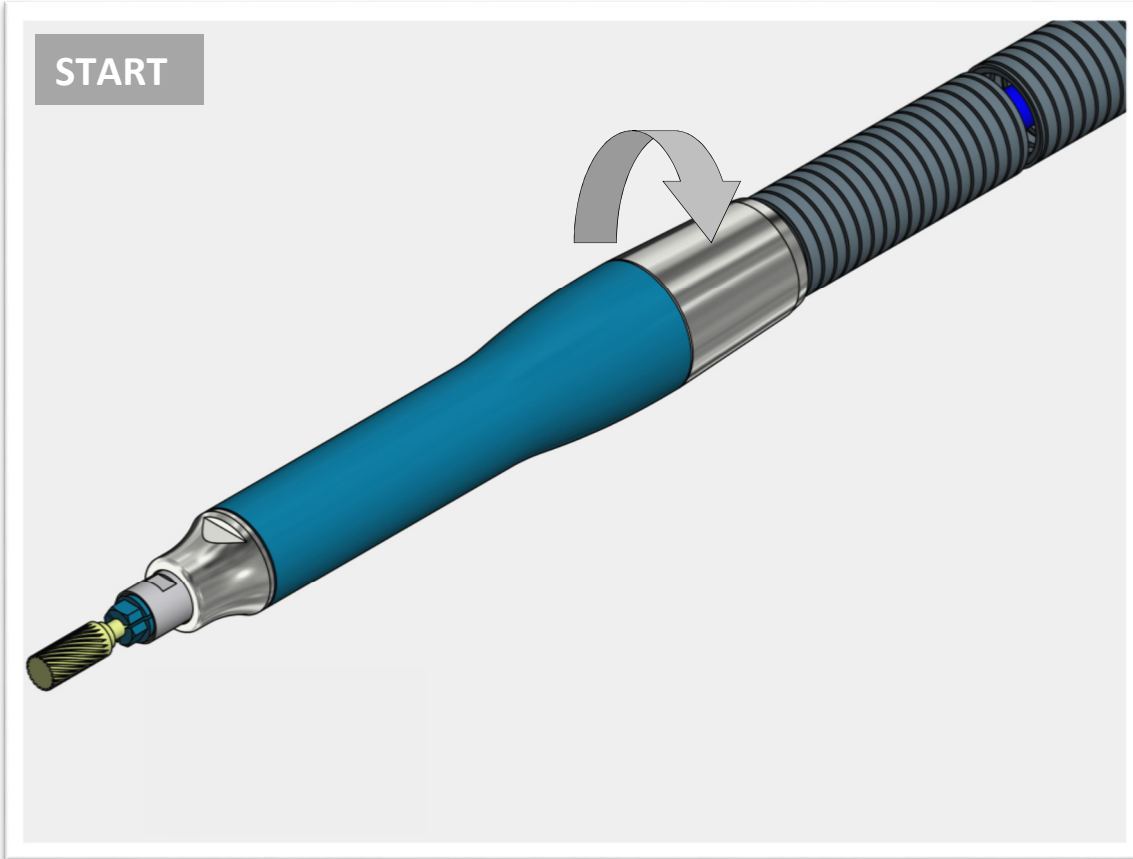
	ACHTUNG! WARNUNG! GEFAHR!
	CAUTION! WARNING! DANGER!
	ATTENTION! AVERTISSEMENT! DANGER!
	ATTENZIONE! AVVERTENZA! PERICOLO!
	¡ATENCIÓN! ¡ADVERTENCIA! ¡PELIGRO!
	UWAGA! OSTRZEŻENIE NIEBEZPIECZEŃSTWO!
	FIGYELEM! FIGYELMEZTETÉS! VESZÉLY!
	Bitte lesen Sie die Betriebsanleitung vor Inbetriebnahme sorgfältig durch.
	Please read the instructions carefully before starting the machine.
	Veuillez lire avec soin les instructions d'utilisation avant la mise en service.
	Leggere attentamente le istruzioni per l'uso prima di mettere in funzione.
	Lea las instrucciones detenidamente antes de conectar la herramienta
	Przed uruchomieniem elektronarzędzia zapoznać się uważnie z treścią instrukcji.
	Kérjük alaposan olvassa el a tájékoztatót mielőtt a gépet használja.
	Vor allen Arbeiten an der Maschine Druckluftversorgung unterbrechen.
	Before any work is carried out on the machine, disconnect the compressed air supply.
	Avant chaque utilisation de la machine interrompre l'alimentation en air comprimé.
	Prima di ogni operazione sulla macchina, deve essere interrotta l'alimentazione d'aria compressa.
	Antes de ejecutar cualquier trabajo en la máquina, interrumpir el suministro de aire
	Przed przystąpieniem do pracy na maszynie należy odłączyć zasilanie sprężonego powietrza.
	A gépen végzett minden munka előtt meg kell szakítani a sűrített levegő ellátást.
	Beim Arbeiten mit der Maschine stets Schutzbrille tragen.
	Always wear goggles when using the machine.
	Toujours porter des lunettes protectrices en travaillant avec la machine.
	Durante l'uso della macchina utilizzare sempre gli occhiali di protezione.
	Para trabajar con la máquina, utilizar siempre gafas de protección.
	Podczas pracy należy zawsze nosić okulary ochronne.
	Munkavégzés közben ajánlatos védőszemüveget viselni.
	Gehörschutz tragen!
	Wear ear protectors!
	Toujours porter une protection acoustique!
	Utilizzare le protezioni per l'udito!
	Usar protectores auditivos!
	Należy używać ochroniaczy uszu!
	Hallásvédő eszköz használata ajánlott!
	Schutzhandschuhe tragen!
	Wear gloves!
	Porter des gants de protection!
	Indossare guanti protettivi!
	Usar guantes protectores
	Nosić rękawice ochronne!
	Hordjon védőkesztyűt!
	Zubehör – Im Lieferumfang nicht enthalten.
	Accessory – Not included in standard equipment.
	Accessoires – Ces pièces ne font pas partie de la livraison.
	Accessorio – Non incluso nella dotazione standard.
	Accesorio – No incluido en el equipo estándar, disponible en una gama de accesorios.
	Wyposażenie dodatkowe dostępne osobno.
	Azokat a tartozékokat, amelyek gyárilag nincsenek a készülékhez mellékelve.

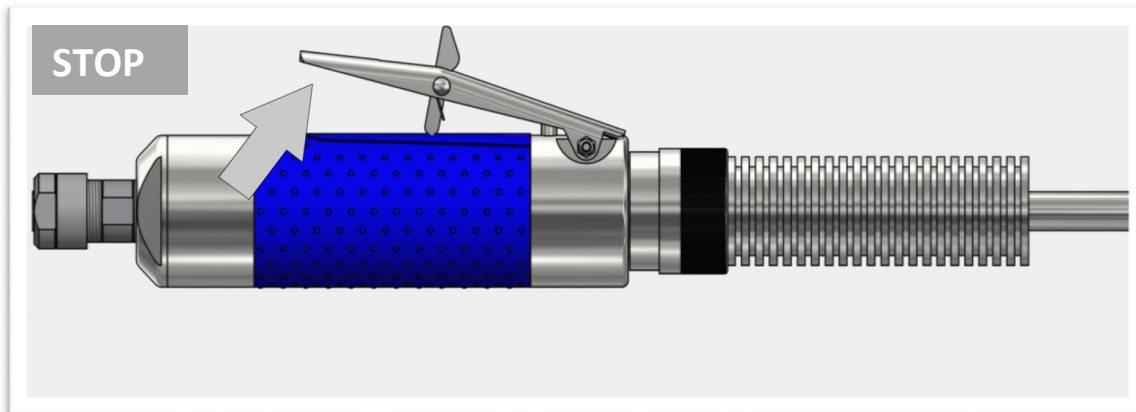
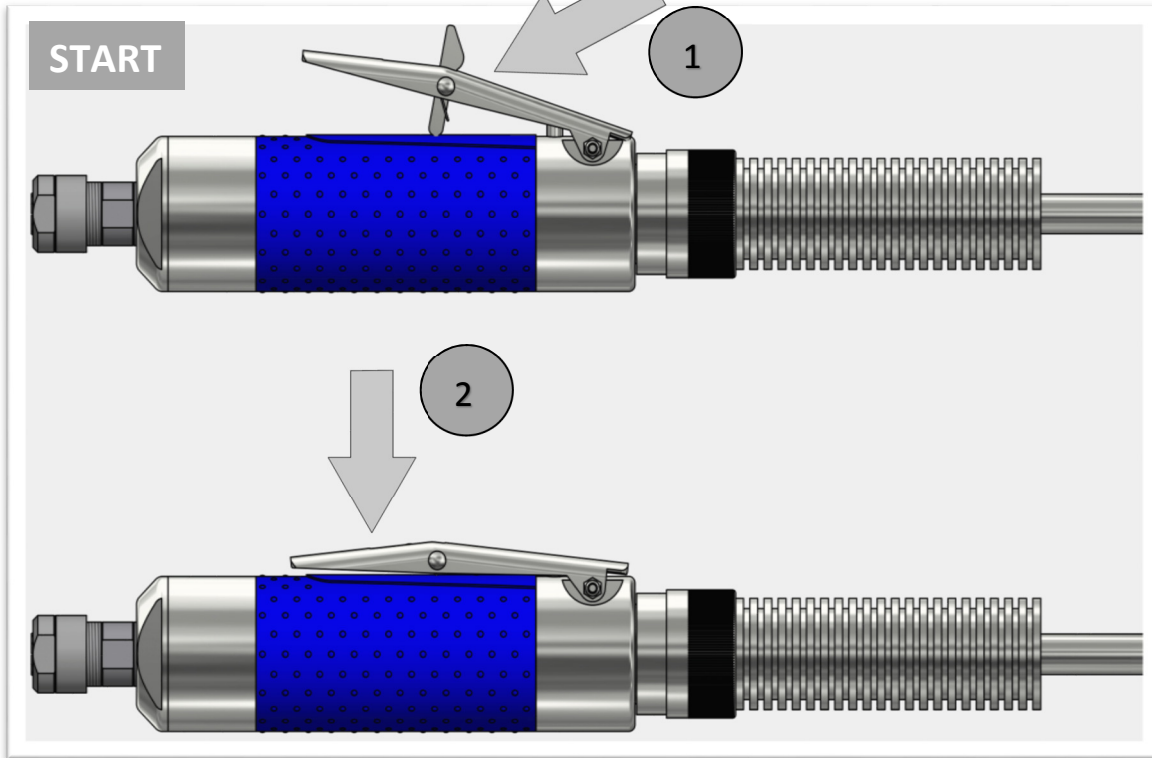
	Keine Kraft anwenden.
	Do not use force.
	Ne pas appliquer de la force.
	Non applicare forza.
	No aplique fuerza.
	Nie używać siły.
	Ne alkalmazzon erőt.
	Nur mit Öl einsetzbar.
	Use only with oil.
	À utiliser exclusivement avec de l'huile.
	Utilizzabile solo con olio.
	Usar sólo con aceite.
	Stosuje się tylko z olejem
	Csak olajjal használható.
	Nur ohne Öl einsetzbar.
	Use only without oil.
	À utiliser exclusivement sans huile.
	Utilizzabile solo senza olio.
	Usar sólo sin aceite.
	Stosuje się tylko bez oleju.
	Csak olaj nélkül használható.
	Mit oder ohne Öl einsetzbar.
	Can be used with or without oil.
	À utiliser avec ou sans huile. Utilizzabile con o senza olio.
	Usar con o sin aceite.
	Usar com ou sem óleo.
	Stosuje się z olejem lub bez.
	Olajjal vagy anélkül használható.
	Drehrichtung
	Direction of rotation
	Direction de rotation
	Direzione di rotazione
	Sentido de rotación
	Kierunek obrotów
	Forgásirány

14-21	Deutsch	Textteil mit technischen Daten, speziellen Sicherheitshinweisen und weiteren wichtigen Beschreibungen. Bitte unbedingt vor Gebrauch lesen!
22-29	English	Textpart including technical data, special safety hints and other important descriptions. Please read careful bevore use!
30-37	Français	Partie de texte contenant des données techniques, des indications de sécurité particulières et d'autres descriptions importantes. A lire impérativement avant l'emploi!
38-45	Italiano	Parte di testo contenente dati tecnici, indicazioni di sicurezza specifi che ed altre descrizioni importanti. Si prega assolutamente di leggere prima dell'uso!
46-53	Español	Parte del texto con datos técnicos, indicaciones de seguridad especiales y otras descripciones importantes. ¡Rogamos que lea atentamente estas indicaciones antes de usar el aparato!
54-61	Polski	Część tekstowa z danymi technicznymi, specjalnymi uwagami dotyczącymi bezpieczeństwa i dalszymi ważnymi opisami. Proszę koniecznie przeczytać przed użyciem!
62-69	Magyar	Műszaki adatokat, speciális biztonsági útmutatásokat és további fontos leírásokat tartalmazó szövegrész. Használat előtt feltétlenül el kell olvasni!



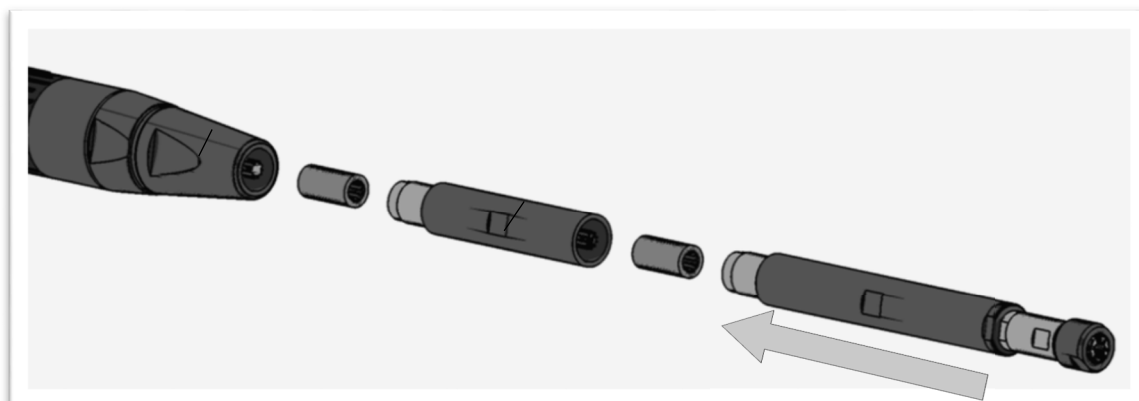
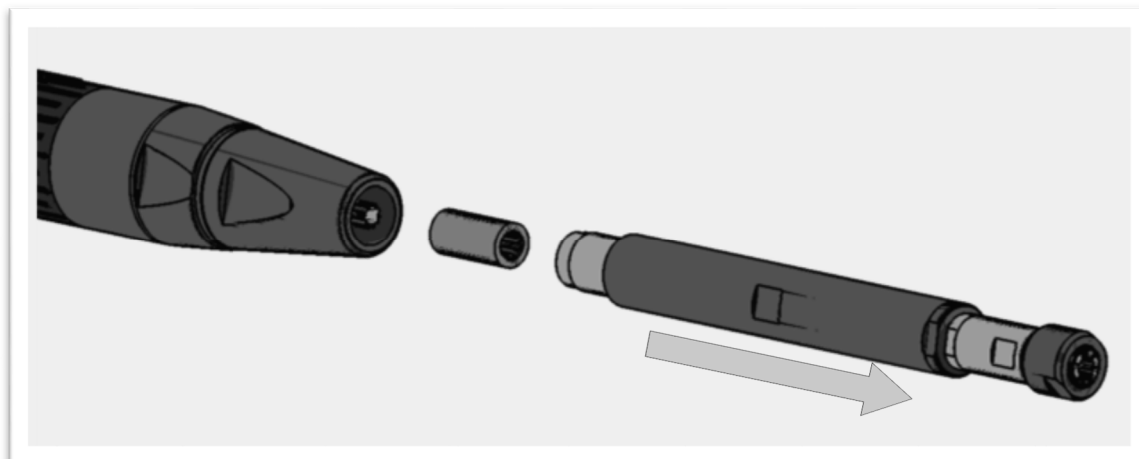


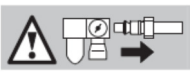






G 12000 G 16000 G 100
GL 12000 GL 16000 G 101
GLA 12000 GLA 16000

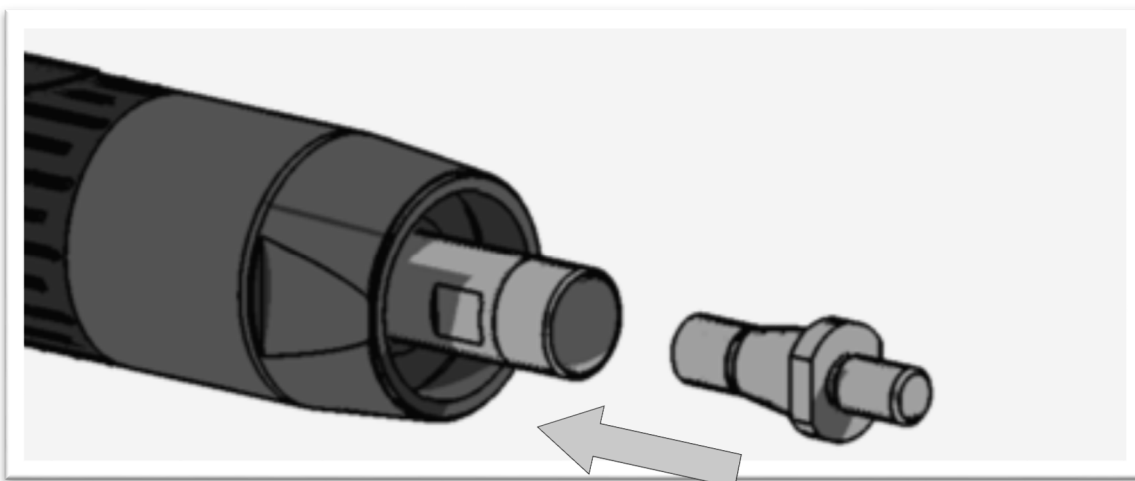
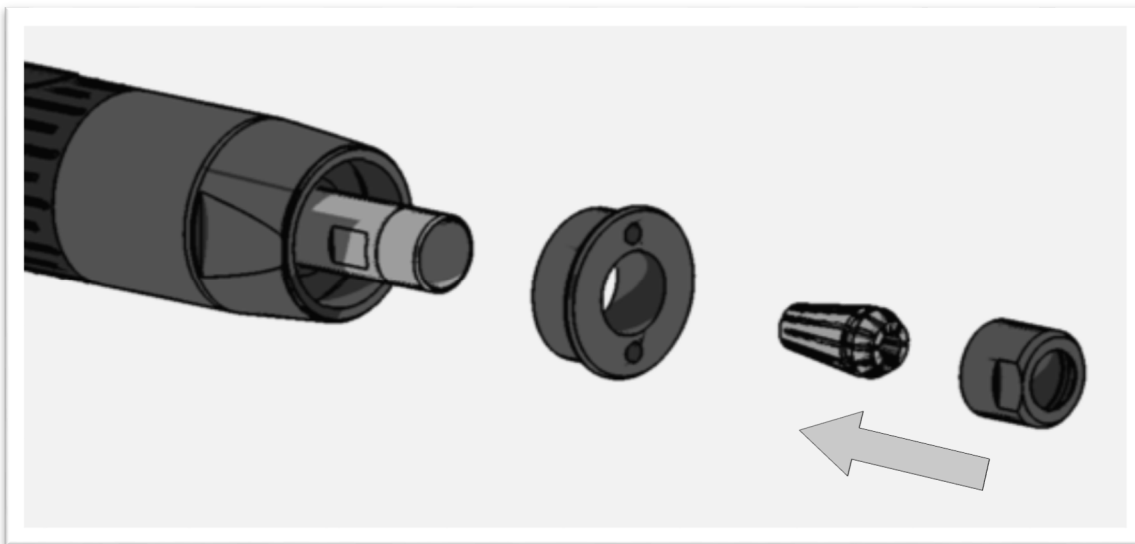
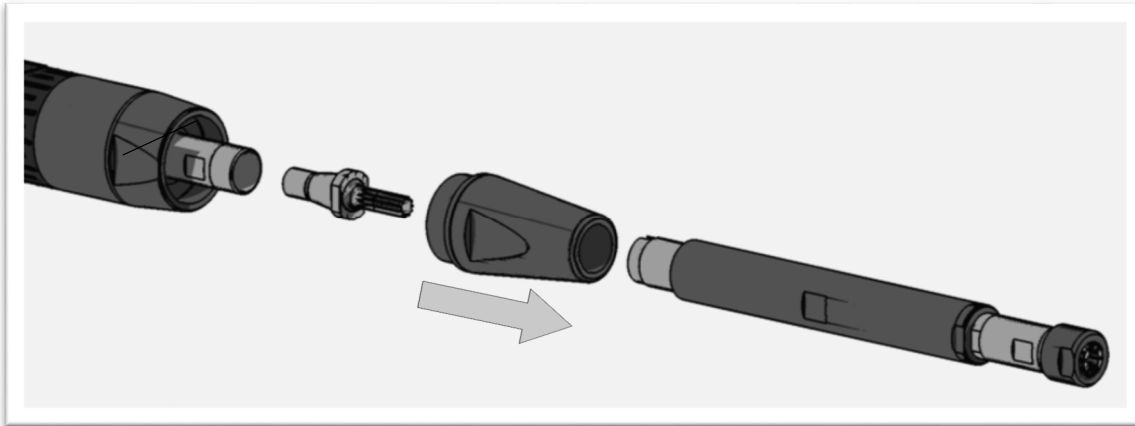




G 12000
GL 12000
GLA 12000

G 16000
GL 16000
GLA 16000

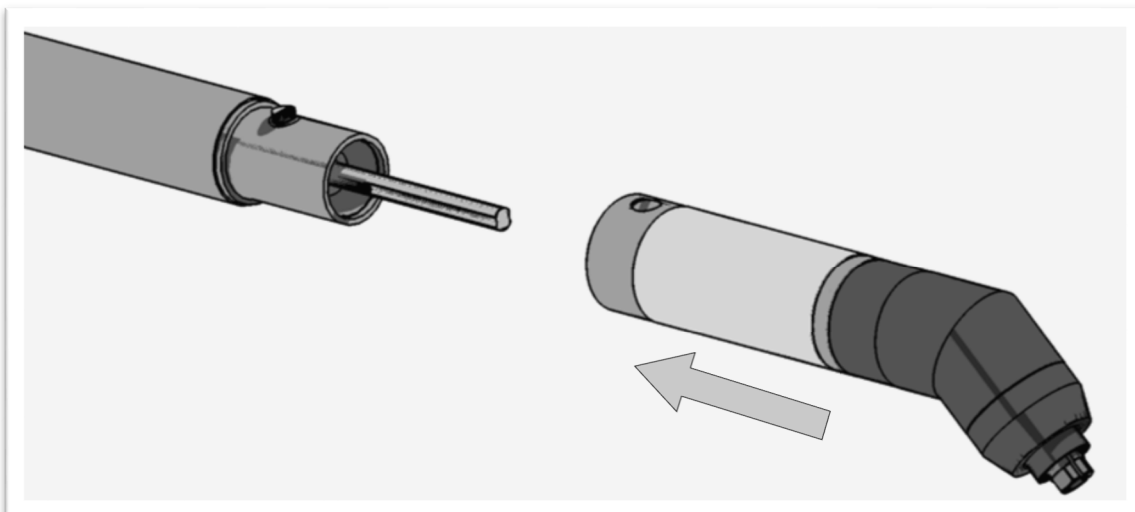
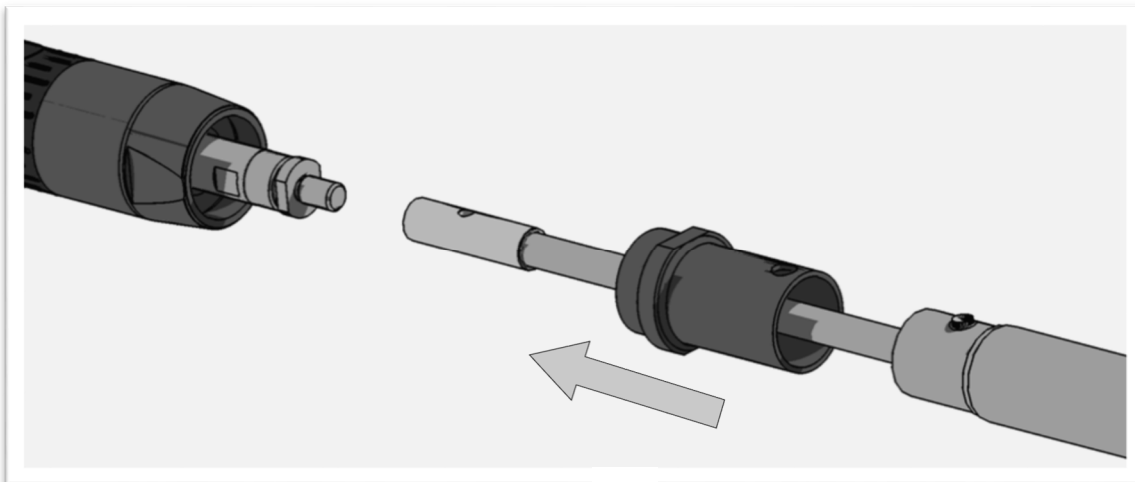
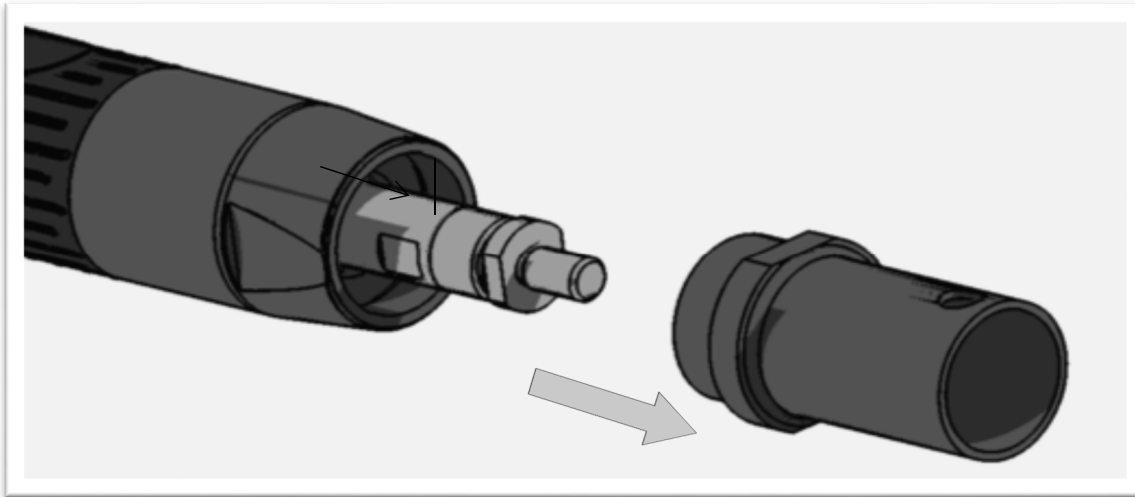
G 100
G 101

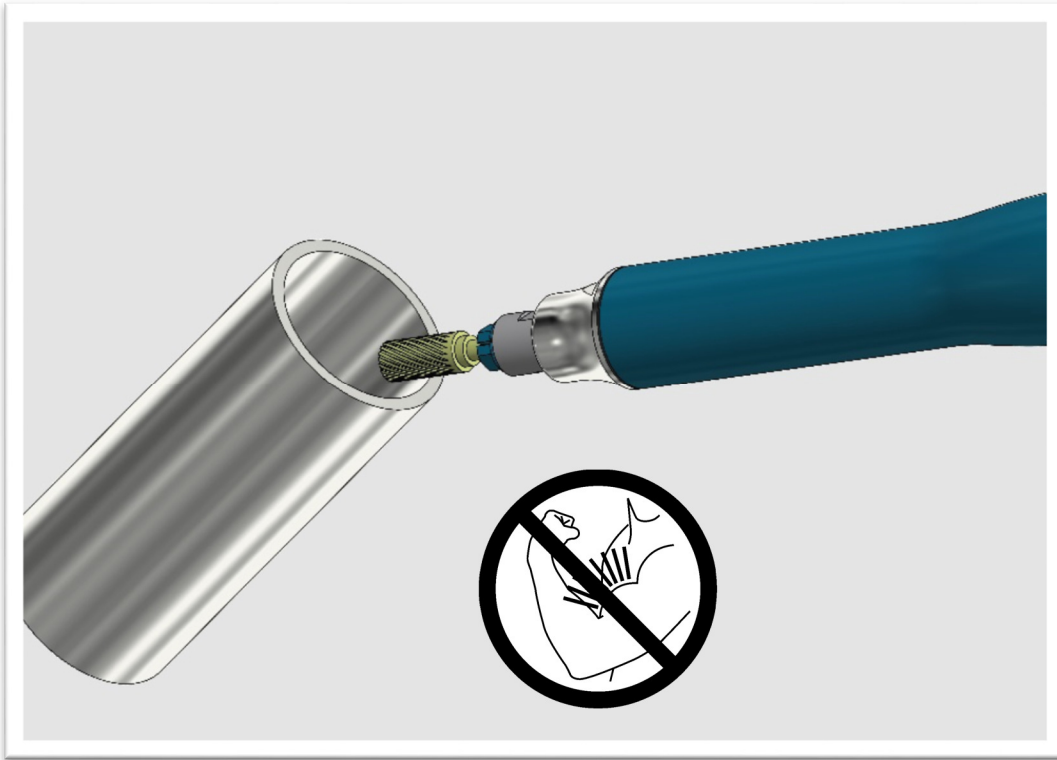



G 12000
GL 12000
GLA 12000

G 16000
GL 16000
GLA 16000

G 100
G 101






Bezeichnung	Leerlaufdrehzahl 1/min	Leistung kW	Luftverbrauch im Leerlauf l/s	Luftverbrauch bei max. Leistung l/s	Luftschlauch innen \varnothing mm	Geräuschpegel dB(A)	Vibration m/s ²	Gewicht ohne Schlauch kg	Werkzeugaufnahme / Spannzange \varnothing mm	Frässtifte bis max. \varnothing mm	Profilschleifkörper mm	Ölnebensmierung  1/min	Maximaler Druck bar
G 100 H	10000	1,3	12	28	13	89	2,5	3,2	6	16	50	3-4	6,3
G 101 H	10000	1,3	12	28	13	89	2,5	3,2	M 12	16	50	3-4	6,3
G 120 H	12000	0,40	12	-	8	74	< 2,5	0,88	6	12	32	3-4	6,3
GW 126 H	12000	0,35	10	-	8	74	< 2,5	1,00	6	12	24	3-4	6,3
GL 200 H	18000	0,40	12	-	10	74	< 2,5	1,20	6	12	20	3-4	6,3
GL 200 HV	20000	0,40	12	-	10	84	< 2,5	1,20	6	12	20	3-4	6,3
G 201 H	22000	0,44	12	-	8	74	< 2,5	1,10	6	12	32	3-4	6,3
G 201 DV/HV	22000	0,44	12	-	8	84	< 2,5	1,05	6	12	32	3-4	6,3
GK 201 HV	22000	0,44	12	-	8	85	< 2,5	0,95	6	12	24	3-4	6,3
GW 216 H	20000	0,35	10	-	8	74	< 2,5	1,00	6	12	24	3-4	6,3
GW 218 H	20000	0,35	10	-	8	76	< 2,5	1,15	6	12	24	3-4	6,3
GW 218 HV	20000	0,35	10	-	8	88	< 2,5	1,15	6	12	24	3-4	6,3
GWL 218 H	20000	0,35	10	-	8	74	< 2,5	1,15	6	12	24	3-4	6,3
G 232 D/H	23000	0,44	12	-	8	76	< 2,5	0,74	6	12	24	3-4	6,3
G 233 D/H	20000	0,30	7,5	-	6	76	< 2,5	0,74	6	12	24	3-4	6,3
G 236 H	23000	0,44	12	-	8	76	< 2,5	1,00	6	12	24	3-4	6,3
G 270 V	30000	0,30	12	-	6	90	< 2,5	0,38	6	10	16	2-3	6,3
G 270 SV	30000	0,30	12	-	6	90	< 2,5	0,38	6	10	16	2-3	6,3
G 281 DV/HV	30000	0,22	5,6	-	6	79	< 2,5	0,41	6	10	16	2-3	6,3
GK 282 D/H	30000	0,24	6,6	-	6	67	< 2,5	0,33	6	10	16	2-3	6,3
GK 282 DV/HV	30000	0,24	7,5	-	6	78	< 2,5	0,30	6	10	16	2-3	6,3
G 283 H	28000	0,40	7,5	-	8	76	< 2,5	0,88	6	10	16	2-3	6,3

Geräuschpegel dB(A) ISO 15744

Schallunsicherheit 3 dB(A)

Vibrationswert m/s² ISO 28927-12

Bezeichnung	Leerlaufdrehzahl 1/min	Leistung kW	Luftverbrauch im Leerlauf l/s	Luftverbrauch bei max. Leistung l/s	Luftschlauch innen ϕ mm	Geräuschpegel dB(A)	Vibration m/s ²	Gewicht ohne Schlauch kg	Werkzeugaufnahme / Spannzange ϕ mm	Frässtifte bis max. ϕ mm	Profilschleifkörper mm	Ölnebensmierung  1/min	Maximaler Druck bar
G 300 D/H	30000	0,22	6,9	-	6	70	< 2,5	0,45	6	10	16	2-3	6,3
G 352 D/H	35000	0,29	7,5	-	6	73	< 2,5	0,36	6	10	16	2-3	6,3
G 357 D/H	38000	0,29	7,5	-	6	73	< 2,5	0,50	6	10	16	2-3	6,3
G 551 D	55000	0,10	2	-	4	74	< 2,5	0,15	3	6	8	1-2	6,3
GK 551 D	55000	0,10	2	-	4	67	< 2,5	0,12	3	6	8	1-2	6,3
G 604 D	60000	0,10	3	-	4	70	< 2,5	0,11	3	4	6	1-2	6,3
GT 652 D	65000	0,07	3,5	-	6	66	< 2,5	0,27	3	4	-	*	6,3
GTK 652 D	65000	0,07	3,5	-	6	66	< 2,5	0,27	3	4	-	*	6,3
G 804 D	80000	0,11	3	-	4	70	< 2,5	0,11	3	4	6	1-2	6,3
G 813 D/H	70000	0,07	2	-	4	76	< 2,5	0,15	3	4	6	1-2	6,3
GT 950 D	95000	0,04	5,0	-	5	67	< 2,5	0,16	3	3	-	*	6,3
GT 950 H	95000	0,04	5,0	-	5	67	< 2,5	0,19	3	3	-	*	6,3
GTK 1000 D	80000	0,10	4,5	-	6	66	< 2,5	0,27	3	3	-	*	6,3
GTV 1000	100000	0,10	5,3	-	5	70	< 2,5	0,21	3	3	-	*	6,3
G 12000 H	12000	0,9	13	20	13	79	2,5	1,1	6	16	-	3-4	6,3
GL 12000 H	12000	0,9	13	20	13	79	2,5	1,9	6	16	-	3-4	6,3
GLA 12000 H	12000	0,9	13	20	13	79	2,5	1,3	6	16	-	3-4	6,3
G 16000 H	16000	1,0	13	20	13	79	2,5	1,1	6	16	-	3-4	6,3
GL 16000 H	16000	1,0	13	20	13	79	2,5	1,9	6	16	-	3-4	6,3
GLA 16000 H	16000	1,0	13	20	13	79	2,5	1,3	6	16	-	3-4	6,3
G 17000 H	15000	0,75	15,3	-	10	78	< 2,5	1,70	8	15	30	3-4	6,3
G 17000 HV	17000	0,80	15,5	-	10	88	< 2,5	1,55	8	15	30	3-4	6,3
GL 20000 H	20000	1,0	18,3	-	10	79	< 2,5	1,2	6	12	24	3-4	6,3

Geräuschpegel dB(A) ISO 15744

Schallunsicherheit 3 dB(A)

 Vibrationswert m/s² ISO 28927-12

WARNUNG! Lesen Sie alle Sicherheitshinweise und Anweisungen. Versäumnisse bei der Einhaltung der Sicherheitshinweise und Anweisungen können elektrischen Schlag, Brand und/oder schwere Verletzungen verursachen.

ALLGEMEINE SICHERHEITSREGELN FÜR

- **Schleifmaschinen für Schleifblätter und Polierer**
- **Schleifmaschinen für Schleifstifte**
- **Schleifmaschinen für Schleifkörper**

Allgemeine Sicherheitsregeln

Bei mehrfachen Gefährdungen: Die Sicherheitshinweise sind vor dem Einrichten, dem Betrieb, der Reparatur, der Wartung und dem Austausch von Zubehörteilen an der Schleifmaschine für Schleifmittel sowie vor der Arbeit in der Nähe der Maschine zu lesen und müssen verstanden werden. Ist dies nicht der Fall, so kann dies zu schweren körperlichen Verletzungen führen.

Die Schleifmaschine für Schleifmittel sollte ausschließlich von entsprechend qualifizierten und geschulten Bedienungspersonen eingerichtet, eingestellt oder verwendet werden.

Die Maschine darf nicht verändert werden. Veränderungen können die Wirksamkeit der Sicherheitsmaßnahmen verringern und die Risiken für die Bedienungsperson erhöhen.

Die Sicherheitsanweisungen dürfen nicht verloren gehen. Geben Sie sie der Bedienungsperson.

Benutzen Sie niemals beschädigte Schleifmaschinen für Schleifmittel

Die Schleifmaschine für Schleifmittel muss regelmäßig einer Inspektion unterzogen werden, um zu überprüfen, dass die Schleifmaschine für Schleifmittel mit geforderten deutlich lesbaren Bemessungswerten und Kennzeichnungen gekennzeichnet ist. Der Arbeitgeber/Benutzer muss den Hersteller kontaktieren, um erforderlichenfalls Ersatzschilder zu erhalten.

Gefährdungen durch herausgeschleuderte Teile

Bei einem Bruch des Werkstücks oder von Zubehörteilen oder gar des Maschinenwerkzeugs selbst können Teile mit hoher Geschwindigkeit herausgeschleudert werden.

Beim Betrieb der Schleifmaschine für Schleifmittel bzw. beim Austausch von Zubehörteilen an der Schleifmaschine für Schleifmittel ist immer ein schlagfester Augenschutz zu tragen. Der Grad des erforderlichen Schutzes sollte für jede einzelne Verwendung gesondert bewertet werden.

Es ist sicherzustellen, dass das Werkstück sicher befestigt ist.

Stellen Sie sicher, dass das Schleifmittel sicher an die Maschine aufgespannt ist.

Es ist zu überprüfen, dass die maximale Betriebsdrehzahl des Schleifmittels, umgerechnet in Umdrehungen je Minute, gleich oder höher ist als die Bemessungsdrehzahl der Spindel. Es sollten keine Bürsten an Maschinen angebracht werden, deren Drehzahl höher ist als die maximale zulässige Drehzahl für Bürsten.

Stellen Sie sicher, dass die Schutzhaube montiert ist, dass sie in gutem Zustand und ordnungsgemäß befestigt ist und sie regelmäßig kontrolliert wird.

Es ist regelmäßig zu prüfen, dass die Drehzahl der Schleifmaschine für Schleifmittel nicht höher ist als die auf der Maschine angegebene Drehzahl. Diese Drehzahlüberprüfungen müssen ohne ein aufgespanntes Schleifmittel und entsprechend den Anweisungen des Herstellers durchgeführt werden.

Es ist zu prüfen, ob die Spannflansche entsprechend den Herstellerangaben verwendet werden und ob sie in gutem Zustand, z.B. ohne Risse und Sprünge und eben sind.

Es ist zu prüfen, ob Spindel oder Schleifmittel beschädigt oder abgenutzt sind.

Stellen Sie sicher, dass durch die Nutzung entstehende Funken und Bruchstücke keine Gefährdung darstellen.

Die Schleifmaschine muss vor dem Wechseln des Schleifmittels und vor der Wartung von der Energieversorgung getrennt werden.

Trennen Sie die Maschine von der Energieversorgung bevor Sie das Schleifmittel austauschen und vor der Wartung. In diesem Falle sollten auch die Risiken für andere Personen bewertet werden.

Gefährdungen durch Verfangen

Ersticken, Skalpierung und/oder Schnittverletzungen können auftreten, wenn locker sitzende Kleidung, Schmuck, Halsschmuck, Haare oder Handschuhe nicht von der Maschine und deren Zubehörteilen ferngehalten werden.

Gefährdungen im Betrieb

Vermeiden Sie den Kontakt mit rotierender Spindel und angebrachter Schleifscheibe um Schnitt-, Schürf-, und Brandwunden an Händen oder anderen Körperteilen zu vermeiden.

Beim Einsatz der Maschine können die Hände der Bedienungsperson Gefährdungen wie z. B. Schnitten sowie Abschürfungen und Wärme ausgesetzt sein. Tragen Sie geeignete Handschuhe zum Schutz der Hände.

Die Bedienungsperson und das Wartungspersonal müssen physisch in der Lage sein, die Größe, die Masse und die Leistung der Maschine zu handhaben.

Halten Sie die Maschine richtig: Seien Sie bereit, den üblichen oder plötzlichen Bewegungen entgegenzuwirken - halten Sie beide Hände bereit.

Achten Sie darauf, dass Ihr Körper im Gleichgewicht ist und dass Sie sicheren Halt haben.

Geben Sie Befehlseinrichtung zum Ingang- und Stillsetzen im Falle einer Unterbrechung der Energieversorgung frei.

Verwenden Sie nur die vom Hersteller empfohlenen Schmiermittel.

Es muss eine Schutzbrille getragen werden; das Tragen von Schutzhandschuhen und Schutzkleidung wird empfohlen.

Bei Arbeit über Kopf ist ein Schutzhelm zu tragen.

Es ist zu beachten, dass nach Freigabe der Befehlseinrichtung zum Stillsetzen das Maschinenwerkzeug noch ausläuft.

Es wird empfohlen, die Maschine in einer gesicherten Lage abzulegen.

Anmerkung Bei Schleifmaschinen für Schleifstifte, die über eine Turbine angetrieben werden, kann die Auslaufzeit mehrere Sekunden betragen.

Für Schleifmaschinen für Schleifkörper

Falls sich das Schleifmittel in einem Trennschlitz verklemmt, ist die Schleifmaschine für Schleifmittel auszuschalten und die Schleifscheibe zu lockern. Vor dem Fortsetzen des Betriebs ist zu prüfen, ob das Schleifmittel noch ordnungsgemäß befestigt und nicht beschädigt ist.

Schleifscheiben und Trennschleifscheiben dürfen nicht zum Seitenschleifen verwendet werden (Ausnahme: Schleifscheiben zum Seitenschleifen). Schleifmaschinen für Schleifmittel dürfen bei nicht mehr als der maximalen Umfangsdrehzahl eines Schleifmittels verwendet werden.

Die Bedienungsperson hat sich zu vergewissern, dass sich keine umherstehenden Personen in unmittelbarer Nähe befinden.

Persönliche Schutzausrüstungen wie geeignete Handschuhe, Schürzen und Schutzhelme müssen verwendet werden.

Durch Schleifen erzeugte Funken können die Kleidung entzünden und schwere Verbrennungen hervorrufen. Es ist sicherzustellen, dass die Funken nicht auf die Kleidung fallen. Tragen Sie feuerhemmende Kleidung und sorgen Sie dafür, dass ein Eimer Wasser in der Nähe ist.

Es wird vor dem Risiko der Explosion oder eines Feuers bezüglich des bearbeiteten Materials gewarnt.

Es besteht ein Risiko einer elektrostatischen Entladung, wenn die Maschine auf Plastik und anderen nichtleitenden Materialien verwendet wird.

Eine potentiell explosive Atmosphäre kann durch Staub und Dämpfe, verursacht durch das Schleifen und Schmirgeln, entstehen. Ein zu dem bearbeiteten Material passendes Staubabsaug- oder -unterdrückungssystem ist immer zu verwenden.

Niemals die Maschine ohne Schleifmittel verwenden.

Gefährdungen durch wiederholte Bewegungen

Bei der Verwendung einer Schleifmaschine für Schleifmittel zum Durchführen von arbeitsbezogenen Tätigkeiten kann es möglicherweise bei der Bedienungsperson zu unangenehmen Empfindungen in den Händen und Armen, sowie im Hals- und Schulterbereich oder an anderen Körperteilen kommen.

Bei der Verwendung einer Schleifmaschine für Schleifmittel sollte die Bedienungsperson eine bequeme Körperhaltung einnehmen, dabei auf sicheren Halt achten und ungünstige Körperhaltungen oder solche, bei denen es schwierig ist, das Gleichgewicht zu halten, vermeiden. Die Bedienungsperson sollte im Verlauf von lang andauernden Arbeiten die Körperhaltung verändern, was hilfreich bei der Vermeidung von Unannehmlichkeiten und Ermüdung sein kann.

Falls die Bedienungsperson Symptome wie z. B. andauerndes oder wiederholt auftretendes Unwohlsein, Beschwerden, Pochen, Schmerz, Kribbeln, Taubheit, Brennen oder Steifheit an sich wahrnimmt, sollten diese Anzeichen nicht ignoriert werden. Die Bedienungsperson sollte dies dem Arbeitgeber mitteilen und einen entsprechend qualifizierten Mediziner konsultieren.

Gefährdungen durch Zubehörteile

Trennen Sie die Schleifmaschine für Schleifmittel vor dem Montieren oder dem Auswechseln des Maschinenwerkzeugs oder von Zubehörteilen von der Energieversorgung.

Verwenden Sie ausschließlich Zubehörteile und Verbrauchsmaterialien der vom Hersteller der Schleifmaschine für Schleifmittel empfohlenen Größen und Typen. Verwenden Sie keine anderen Typen oder Größen der Zubehörteile und Verbrauchsmaterialien.

Für Schleifmaschinen für Schleifkörper

Stellen Sie sicher, dass die Masse des Schleifmittels mit denen der Schleifmaschine für Schleifmittel kompatibel ist und dass das Schleifmittel auf die Spindel passt.

Stellen Sie sicher, dass Gewindetyp und -größe des Schleifmittels genau dem Gewindetyp und -größe des Spindelgewindes entspricht.

Unterziehen Sie das Schleifmittel vor der Verwendung einer Inspektion, Verwenden Sie keine Schleifmittel, die möglicherweise fallen gelassen wurden oder die Absplitterungen, Risse oder andere Fehler aufweisen.

Es ist sicherzustellen, dass das Schleifmittel vor der Benutzung ordnungsgemäß befestigt und fest genug angezogen ist; die Maschine ist mindestens 30 Sekunden min in einer gesicherten Lage bei einer Leerlaufdrehzahl zu betreiben; die Maschine muss sofort abgeschaltet werden, wenn erhebliche Schwingungen oder andere Schäden wahrgenommen werden; die Ursache für diese Fehler ist zu ermitteln.

Durch Überprüfung der Masse und anderer wichtiger Daten der Spindel ist zu vermeiden, dass das Spindelende den Boden der Öffnung von Schleiftöpfen, Schleifkegeln oder Schleifstiften mit Gewindeeinsätzen,

die zum Anbringen auf Maschinenspindeln vorgesehen sind, berührt.

Bei Schleifmitteln, die mit Reduziertücken oder -buchsen geliefert werden oder die mit Reduzierstücken oder -buchsen verwendet werden sollen, muss der Benutzer sicherstellen, dass das Reduzierstück oder die Reduzierbuchse nicht die Stirnseite des Spannflansches berührt und dass durch die Spannkraft ausreichend Rotationsantrieb vorhanden ist, um ein Verrutschen des Schleifmittels zu vermeiden.

In den Fällen, in denen Spannflansche für verschiedene Typen und Größen der Schleifmittel beigelegt werden, befestigen Sie immer den korrekten Spannflansch für das genutzte Schleifmittel.

Vermeiden Sie während und nach der Verwendung direkten Kontakt mit dem Maschinenwerkzeug, da es warm oder scharfkantig sein kann.

Das Schleifmittel ist entsprechend den Anweisungen des Herstellers aufzubewahren und zu handhaben.

Für Schleifmaschinen für Schleifblätter und Polierer

Trennschleifscheiben und Maschinen zum Abschneiden dürfen nicht verwendet werden.

Für Schleifmaschinen für Schleifstifte

Niemals eine Schleifscheibe oder Fräser auf eine Schleifmaschine für Schleifstifte montieren. Eine berstende Schleifscheibe kann sehr ernste Verletzungen oder den Tod verursachen.

Nur zugelassene Maschinenwerkzeuge mit dem passenden Schaftdurchmesser dürfen verwendet werden.

Achten Sie darauf, dass zu beachten ist, dass die zulässige Drehzahl bei Kleinschleifkörpern aufgrund der Erhöhung der Länge des Schaftes zwischen dem Spannzangenende und dem Kleinschleifkörper herabgesetzt werden muss (Überhang). Das Einhalten der minimalen Einspannlänge von 10 mm ist sicherzustellen.

Seien Sie sich bewusst, dass die Gefahr einer Fehlanpassung zwischen dem Schaftdurchmesser des Kleinschleifkörpers und der Spannzange besteht.

Gefährdungen am Arbeitsplatz

Das Folgende ist anzuwenden:

Ausrutschen, Stolpern und Stürzen sind Hauptgründe für Verletzungen am Arbeitsplatz. Achten Sie auf Oberflächen, die durch den Gebrauch der Maschine rutschig geworden sein können, und auf durch den Luft- oder den Hydraulikschlauch bedingte Stolpergefahren.

Gehen Sie in unbekanntem Umgebungen mit Vorsicht vor.

Es können versteckte Gefährdungen durch Strom- oder sonstige Versorgungsleitungen gegeben sein.

Diese Schleifmaschinen für Schleifmittel sind nicht zum Einsatz in explosionsfähigen Atmosphären bestimmt und nicht gegen den Kontakt mit elektrischen Stromquellen isoliert.

Stellen Sie sicher, dass keine elektrischen Leitungen, Gasrohrleitungen usw. vorhanden sind, die im Falle der Beschädigung durch die Verwendung der Maschine zu einer Gefährdung führen könnten.

Gefährdungen durch Staub und Dämpfe

Die beim Einsatz von Maschinen entstehenden Stäube und Dämpfe können gesundheitliche Schäden (wie z. B. Krebs, Geburtsfehler, Asthma und/oder Dermatitis) verursachen; es ist unerlässlich, eine Risikobewertung in Bezug auf diese Gefährdungen durchzuführen und entsprechende Regelungsmechanismen zu implementieren.

In die Risikobewertung sollten die bei der Verwendung der Maschine entstehenden Stäube und die dabei möglicherweise aufwirbelnde vorhandene Stäube einbezogen werden.

Die Schleifmaschine für Schleifmittel ist nach den in dieser Anleitung enthaltenen Empfehlungen zu betreiben und zu warten, um die Freisetzung von Staub und Dämpfen auf ein Mindestmaß zu reduzieren.

Die Abluft ist so abzuleiten, dass die Aufwirbelung von Staub in staubhaltigen Umgebungen auf ein Mindestmaß reduziert wird.

Falls Stäube oder Dämpfe entstehen, muss die Hauptaufgabe sein, diese am Ort ihrer Freisetzung zu kontrollieren.

Alle zum Auffangen, Absaugen oder zur Unterdrückung von Flugstaub oder Dämpfen vorgesehenen Einbau- oder Zubehörteile der Maschine sollten den Anweisungen des Herstellers entsprechend eingesetzt und gewartet werden.

Die Verbrauchsmaterialien/Maschinenwerkzeuge sind den Empfehlungen dieser Anleitung entsprechend auszuwählen, zu warten und zu ersetzen, um eine unnötige Intensivierung der Staub- oder Dampfentwicklung zu vermeiden.

Verwenden Sie Atemschutzausrüstungen nach den Anweisungen Ihres Arbeitgebers oder wie nach den Arbeits- und Gesundheitsschutzvorschriften gefordert.

Das Bearbeiten von bestimmten Materialien führt zu Emissionen von Staub und Dampf, die eine potentielle explosive Umwelt hervorrufen.

Gefährdungen durch Lärm

Die Einwirkung hoher Lärmpegel kann bei ungenügendem Gehörschutz zu dauerhaften Gehörschäden, Hörverlust und anderen Problemen, wie z. B. Tinnitus (Klingeln, Sausen, Pfeifen oder Summen im Ohr), führen.

Es ist es unerlässlich, eine Risikobewertung in Bezug auf diese Gefährdungen durchzuführen und entsprechende Regelungsmechanismen zu implementieren.

Zu den für die Risikominderung geeigneten Regelungsmechanismen gehören Maßnahmen wie z. B. die Verwendung von Dämmstoffen, um an den Werkstücken auftretende Resonanzgeräusche zu vermeiden.

Verwenden Sie Gehörschutzausrüstungen nach den Anweisungen ihres Arbeitgebers oder wie nach den Arbeits- und Gesundheitsschutzvorschriften gefordert.

Die Schleifmaschine für Schleifmittel ist nach den in dieser Anleitung enthaltenen Empfehlungen zu betreiben und zu warten, um eine unnötige Erhöhung des Lärmpegels zu vermeiden.

Stellen Sie, falls die Schleifmaschine für Schleifmittel mit einem Schalldämpfer ausgestattet ist, immer sicher, dass dieser an seinem Platz und funktionstüchtig ist, wenn die Maschine in Betrieb ist.

Die Verbrauchsmaterialien/Maschinenwerkzeuge sind den Empfehlungen dieser Anleitung entsprechend auszuwählen, zu warten und zu ersetzen, um eine unnötige Erhöhung des Lärmpegels zu vermeiden.

Gefährdungen durch Schwingungen

Die Einwirkung von Schwingungen kann Schädigungen an den Nerven und Störungen der Blutzirkulation in Händen und Armen verursachen.

Tragen Sie bei Arbeiten in kalter Umgebung warme Kleidung und halten Sie ihre Hände warm und trocken.

Falls Sie ein Taubheitsgefühl, Kribbeln oder Schmerzen in ihren Fingern oder Händen feststellen oder sich die Haut an Ihren Fingern oder Händen weiß verfärbt, steilen Sie die Arbeit mit der Maschine ein, informieren Sie Ihren Arbeitgeber und konsultieren Sie einen Arzt.

Die Schleifmaschine für Schleifmittel ist nach den in dieser Anleitung enthaltenen Empfehlungen zu betreiben und zu warten, um eine unnötige Verstärkung der Schwingungen zu vermeiden.

Lassen Sie das Maschinenwerkzeug nicht auf dem Werkstück rattern, da dies mit hoher Wahrscheinlichkeit zu einer erheblichen Verstärkung der Schwingungen führt.

Die Verbrauchsmaterialien/Maschinenwerkzeuge sind den Empfehlungen dieser Anleitung entsprechend auszuwählen, zu warten und zu ersetzen, um eine unnötige Verstärkung der Schwingungen zu vermeiden.

Nutzen Sie zum Halten der Masse der Maschine, wann immer möglich, einen Ständer, einen Spanner oder eine Ausgleichseinrichtung.

Halten Sie die Maschine mit nicht allzu festem, aber sicherem Griff unter Einhaltung der erforderlichen Hand-Reaktionskräfte, denn das Schwingungsrisiko wird in der Regel mit zunehmender Griffkraft größer.

Verwenden Sie Zwischenlagen, wenn sie für die gebundenen Schleifmittel vorgesehen sind.

Zusätzliche Sicherheitsanweisungen für pneumatische Maschinen

Druckluft kann ernsthafte Verletzungen verursachen.

- Sorgen Sie im Falle, dass die Maschine nicht gebraucht wird, sowie vor dem Austausch von Zubehörteilen oder vor der Ausführung von Reparaturarbeiten dafür, dass die Luftzufuhr

geschlossen ist, der Luftschlauch nicht unter Druck steht und dass die Maschine von der Luftzufuhr getrennt wird.

- Richten Sie den Luftstrom niemals gegen sich selbst oder gegen andere Personen.

Umherschlagende Schläuche können ernsthafte Verletzungen verursachen. Überprüfen Sie daher immer, ob die Schläuche und ihre Befestigungsmittel unbeschädigt sind oder sich nicht gelöst haben.

Falls Universal-Drehkupplungen (Klauenkupplungen) verwendet werden, müssen Arretierstifte eingesetzt werden; Whipcheck-Schlauchsicherungen müssen verwendet werden, um Schutz für den Fall eines Versagens der Verbindung des Schlauchs mit der Maschine und von Schläuchen untereinander zu bieten.

Sorgen Sie dafür, dass der auf der Maschine angegebene Höchstdruck nicht überschritten wird.

Tragen Sie mit Luft betriebene Maschinen niemals am Schlauch.

Reparatur

Sollte die Maschine, trotz sorgfältiger Herstellungs- und Prüfverfahren, einmal ausfallen, ist die Reparatur von einer autorisierten MANNESMANN-DEMAG Kundendienststelle ausführen zu lassen.

BESTIMMUNGSGEMÄSSE VERWENDUNG

Die Maschine ist bestimmt zum Schleifen, Fräsen und Entgraten von Metall, Stein und Kunststoff mit Fräsern und Schleifkörpern.

Dieses Gerät darf nur wie angegeben bestimmungsgemäß verwendet werden.

ANSCHLUSS AN DIE DRUCKLUFTVERSORGUNG

Maschine nur an eine geölte Druckluftversorgung anschließen. Ungeölte Druckluft erhöht den Verschleiß und verringert die Leistung der Maschine.

Vor Anschluss der Maschine an die Druckluftversorgung die Druckluft überprüfen. Der Druck darf den auf dem Typenschild und in dieser Betriebsanleitung angegebenen Maximaldruck nicht übersteigen.

Bevor die Maschine mit der Druckluftversorgung verbunden wird, Ventil auf Position «Aus» stellen!

Vor dem Unterbrechen der Druckluftversorgung Ventil immer auf Position «Aus» stellen, um ein unbeabsichtigtes Einschalten zu verhindern.

Eine Wartungseinheit bestehend aus Filter, Druckregler und Öler verwenden.

Das Einatmen von Ölnebel kann schädlich sein. Nur dafür vorgesehene Schmiermittel verwenden (siehe auch Luftqualität unter Abschnitt Technische Daten).

Verschmutzte Druckluft verkürzt die Lebensdauer der Maschine, Deshalb z. B. Verlängerungsschläuche vor

dem Anschließen durchblasen. Ventilkupplungen möglichst vermeiden.

Anforderungen an die Druckluft:

Die ISO/DIS-Qualitätsbezeichnung sagt aus, dass die Luft frei von Festpartikeln grösser als 5 Mikron sein soll, dass der Restwassergehalt höchstens 6 g/m³ betragen darf (bedingt Kältetrockner Drucktaupunkt + 3 °C) und dass die Luft bis 5 mg/m³ Öl enthalten darf. Deshalb folgendes beachten:

Bei verschmutzter Druckluft ist mit verkürzter Lebensdauer zu rechnen. Deshalb sollen z. B. auch Verlängerungsschläuche vor dem Anschließen durchgeblasen und Ventilkupplungen möglichst vermieden werden.

BETRIEBSBEDINGUNGEN

Temperaturbereich: -10 °C ... +40 °C

Relative Luftfeuchtigkeit (nicht kondensiert): 10% ... 95%

LAGERUNG

Temperaturbereich: -15 °C ... +50 °C

Max. relative Luftfeuchtigkeit: 15 % ... 40 %

ARBEITSHINWEISE

Die Maschine läuft noch aus, nachdem sie ausgeschaltet wird.

Bei Druckluftausfall das Ventil auf Position «Aus» stellen.

Das Werkstück sicher auf der Arbeitsfläche ablegen oder befestigen, um ein optimales Schleifergebnis zu erreichen, Schleifkörper mit leichtem Druck gleichmäßig hin und her bewegen.

Zu starker Schleifdruck verringert die Leistungsfähigkeit der Maschine und die Lebensdauer des Schleifkörpers.

Die Maschine darf nur mit korrekt montiertem Werkzeug eingeschaltet werden.

Werkzeuge vor Gebrauch überprüfen. Das Werkzeug muss einwandfrei montiert sein und frei drehen können.

Probelauf mind. 30 Sekunden ohne Belastung durchführen. Beschädigte, unrunde oder vibrierende Werkzeuge nicht verwenden!

ZUBEHÖR

Verwenden Sie kein Zubehör, das vom Hersteller nicht speziell für dieses Druckluftwerkzeug vorgesehen und empfohlen wurde. Nur weil Sie das Zubehör an Ihrem Druckluftwerkzeug befestigen können, garantiert das keine sichere Verwendung.

WARTUNG

Maschine stets sauber halten und trocken aufbewahren.

Für die Sicherheit der Maschine ist eine regelmäßige Wartung unerlässlich.

Leerlaufdrehzahl periodisch und nach jeder Wartung kontrollieren.

Selbst wenn die Maschine noch einwandfrei arbeitet, sollte durch eine Fachperson periodisch nach ca. 300-400 Betriebsstunden, jedoch mindestens einmal jährlich, der Motor ausgebaut, gereinigt und die Lamellen auf Abnutzung geprüft werden.

Folgende Teile periodisch auf guten Zustand hin überprüfen:

- Zuluftschlauch und dessen Befestigungen (abgerissene Druckluftschläuche können umherschlagen)
- Spindel

Zeichnungen und Ersatzteillisten unserer Werkzeugantriebe finden Sie auf unserer Homepage: www.mannesmann-demag.com bzw. bitte über info@mannesmann-demag.com.


GARANTIE

Für Mängel an Elektro- und Druckluft-Maschinen und das zugehörige Zubehör kommen wir in der Weise auf, dass wir nach unserem Ermessen alle die Teile unentgeltlich nachbessern oder ersetzen, die mit Sachmängeln behaftet sind. Diese Sachmängelansprüche gewähren wir längstens für 12 Monate, Dies gilt nicht, soweit das Gesetz längere Fristen vorschreibt. Für Schäden, die in dieser Zeit durch unsachgemäße Behandlung, natürliche Abnutzung, Verwendung von fremden Ersatzteilen oder Instandsetzung in fremden Werkstätten entstehen, kommen wir nicht auf. Beanstandungen können nur anerkannt werden, wenn die Maschine ungeöffnet zurückgesandt wird. Weitere Ansprüche, insbesondere auf Ersatz von Schäden, die nicht mit der Ware selbst entstanden sind, sind ausgeschlossen.

ÄNDERUNGEN / AUFBEWAHRUNG

Änderungen vorbehalten! Betriebsanleitung für künftige Verwendung aufbewahren!


Notizen

Description	No-load speed rpm	Power output kW	Air consumption no-load speed l/s	Air consumption full load l/s	Air hose ID mm	Noise level dB(A)	Vibration value m/s ²	Weight without hose kg	Tool holder diameter / collet diameter ϕ mm	milling heads up to max. ϕ mm	Profile grinding discs up to max. ϕ mm	Oil mist lubrication  1/min	Maximum pressure bar
G 100 H	10000	1,3	12	28	13	89	2,5	3,2	6	16	50	3-4	6,3
G 101 H	10000	1,3	12	28	13	89	2,5	3,2	M 12	16	50	3-4	6,3
G 120 H	12000	0,40	12	-	8	74	< 2,5	0,88	6	12	32	3-4	6,3
GW 126 H	12000	0,35	10	-	8	74	< 2,5	1,00	6	12	24	3-4	6,3
GL 200 H	18000	0,40	12	-	10	74	< 2,5	1,20	6	12	20	3-4	6,3
GL 200 HV	20000	0,40	12	-	10	84	< 2,5	1,20	6	12	20	3-4	6,3
G 201 H	22000	0,44	12	-	8	74	< 2,5	1,10	6	12	32	3-4	6,3
G 201 DV/HV	22000	0,44	12	-	8	84	< 2,5	1,05	6	12	32	3-4	6,3
GK 201 HV	22000	0,44	12	-	8	85	< 2,5	0,95	6	12	24	3-4	6,3
GW 216 H	20000	0,35	10	-	8	74	< 2,5	1,00	6	12	24	3-4	6,3
GW 218 H	20000	0,35	10	-	8	76	< 2,5	1,15	6	12	24	3-4	6,3
GW 218 HV	20000	0,35	10	-	8	88	< 2,5	1,15	6	12	24	3-4	6,3
GWL 218 H	20000	0,35	10	-	8	74	< 2,5	1,15	6	12	24	3-4	6,3
G 232 D/H	23000	0,44	12	-	8	76	< 2,5	0,74	6	12	24	3-4	6,3
G 233 D/H	20000	0,30	7,5	-	6	76	< 2,5	0,74	6	12	24	3-4	6,3
G 236 H	23000	0,44	12	-	8	76	< 2,5	1,00	6	12	24	3-4	6,3
G 270 V	30000	0,30	12	-	6	90	< 2,5	0,38	6	10	16	2-3	6,3
G 270 SV	30000	0,30	12	-	6	90	< 2,5	0,38	6	10	16	2-3	6,3
G 281 DV/HV	30000	0,22	5,6	-	6	79	< 2,5	0,41	6	10	16	2-3	6,3
GK 282 D/H	30000	0,24	6,6	-	6	67	< 2,5	0,33	6	10	16	2-3	6,3
GK 282 DV/HV	30000	0,24	7,5	-	6	78	< 2,5	0,30	6	10	16	2-3	6,3
G 283 H	28000	0,40	7,5	-	8	76	< 2,5	0,88	6	10	16	2-3	6,3

Noise level dB(A) ISO 15744

Sound uncertainty 3 dB(A)

Vibration value m/s² ISO 28927-12

Description	No-load speed rpm	Power output kW	Air consumption no-load speed l/s	Air consumption full load l/s	Air hose ID mm	Noise level dB(A)	Vibration value m/s ²	Weight without hose kg	Tool holder diameter / collet diameter ϕ mm	milling heads up to max. ϕ mm	Profile grinding discs up to max. ϕ mm	Oil mist lubrication  1/min	Maximum pressure bar
G 300 D/H	30000	0,22	6,9	-	6	70	< 2,5	0,45	6	10	16	2-3	6,3
G 352 D/H	35000	0,29	7,5	-	6	73	< 2,5	0,36	6	10	16	2-3	6,3
G 357 D/H	38000	0,29	7,5	-	6	73	< 2,5	0,50	6	10	16	2-3	6,3
G 551 D	55000	0,10	2	-	4	74	< 2,5	0,15	3	6	8	1-2	6,3
GK 551 D	55000	0,10	2	-	4	67	< 2,5	0,12	3	6	8	1-2	6,3
G 604 D	60000	0,10	3	-	4	70	< 2,5	0,11	3	4	6	1-2	6,3
GT 652 D	65000	0,07	3,5	-	6	66	< 2,5	0,27	3	4	-	*	6,3
GTK 652 D	65000	0,07	3,5	-	6	66	< 2,5	0,27	3	4	-	*	6,3
G 804 D	80000	0,11	3	-	4	70	< 2,5	0,11	3	4	6	1-2	6,3
G 813 D/H	70000	0,07	2	-	4	76	< 2,5	0,15	3	4	6	1-2	6,3
GT 950 D	95000	0,04	5,0	-	5	67	< 2,5	0,16	3	3	-	*	6,3
GT 950 H	95000	0,04	5,0	-	5	67	< 2,5	0,19	3	3	-	*	6,3
GTK 1000 D	80000	0,10	4,5	-	6	66	< 2,5	0,27	3	3	-	*	6,3
GTV 1000	100000	0,10	5,3	-	5	70	< 2,5	0,21	3	3	-	*	6,3
G 12000 H	12000	0,9	13	20	13	79	2,5	1,1	6	16	-	3-4	6,3
GL 12000 H	12000	0,9	13	20	13	79	2,5	1,9	6	16	-	3-4	6,3
GLA 12000 H	12000	0,9	13	20	13	79	2,5	1,3	6	16	-	3-4	6,3
G 16000 H	16000	1,0	13	20	13	79	2,5	1,1	6	16	-	3-4	6,3
GL 16000 H	16000	1,0	13	20	13	79	2,5	1,9	6	16	-	3-4	6,3
GLA 16000 H	16000	1,0	13	20	13	79	2,5	1,3	6	16	-	3-4	6,3
G 17000 H	15000	0,75	15,3	-	10	78	< 2,5	1,70	8	15	30	3-4	6,3
G 17000 HV	17000	0,80	15,5	-	10	88	< 2,5	1,55	8	15	30	3-4	6,3
GL 20000 H	20000	1,0	18,3	-	10	79	< 2,5	1,2	6	12	24	3-4	6,3

Noise level dB(A) ISO 15744

Sound uncertainty 3 dB(A)

 Vibration value m/s² ISO 28927-12

WARNING! Read all safety warnings and all instructions. Failure to follow the warnings and instructions may result in electric shock, fire and/or serious injury.

GENERAL SAFETY REQUIREMENTS FOR

- Sanders and polishers
- Die grinders
- Sanders

General safety requirements

With multiple hazards: The safety instructions must be read and understood before setting up and prior to the operation, repair, maintenance, and replacement of accessories on the machine and before working in the vicinity of the machine or tool. If this is not the case, serious bodily injuries may result.

The machine should be set up, configured, and used only by personnel who have been adequately qualified and trained.

The machine may not be modified. Modifications or alterations may reduce the effectiveness of the safety measures and increase the risks to the operator.

The safety instructions must be retained. Hand them to the operator.

Never use damaged machines.

The machine must be subjected to regular inspections to check whether it is clearly and legibly marked with the required design values and labels. The employer/operator must contact the manufacturer to obtain any replacement signs.

Hazards caused by ejected parts

Parts may be ejected at high speeds if the workpiece, accessories, or even the machine tool itself breaks.

When operating the machine or when changing its accessories, the operator must wear impact resistant eye protection at all times. The degree of protection required should be evaluated separately for each use.

Verify that the workpiece is securely fastened.

Regularly check that the speed of the machine is not higher than the speed listed on its ratings plate. These speed checks must be carried out without grinding pin / abrasive installed and in accordance with the manufacturer's instructions.

Make sure sparks and debris resulting from use of the tools do not pose a hazard.

Unplug the machine from the power supply before replacing the abrasive and before servicing.

In this case, the risks to other people must be assessed as well.

When working overhead, wear a helmet.

In this case, the risks to other people must be assessed as well.

Make sure that the abrasive is clamped firmly in the machine.

Check that the abrasive's max operating speed in rpm is equal to or greater than the spindles rated speed.

Attach only brushes whose max speeds are higher than the machine's.

Make sure that the cowl has been secured properly, is in good working order, and is inspected at regular intervals.

Entanglement hazards

Choking, scalping, and/or cuts may occur if loose fitting clothing, jewellery, necklaces, long hair, or gloves are not kept away from the machine and the accessories.

Operating hazards

When the machine or tool is being used, the operator's hands may be exposed to hazards such as cuts as well as abrasions and heat. Wear suitable gloves to protect your hands.

Avoid contact with the rotating shaft, the installed tool, and the moving grinding pad to prevent crushing or cutting to hands or other body parts. Wear suitable gloves as hand protection.

The operator and the maintenance personnel must be physically able to handle the size, weight, and capacity of the machine.

Hold the machine or tool correctly: Be prepared to counteract the usual or sudden movements – keep both hands ready.

Make sure your body is balanced, steady, and stable.

Release the control device for starting and stopping in the event of disruption to the power supply.

Use only lubricants recommended by the manufacturer.

Wearing safety goggles is mandatory; wearing protective gloves and protective clothing is recommended.

A rotating file must not be operated at a speed higher than the rated speed.

Please note: Although the control device has been released for stopping the machine, the tool continues to spin for a short time until it comes to a complete stop.

We recommend putting down the machine on a secure place.

Warning: The processed material may cause an explosion or fire.

Check the grinding pad before use, Do not use if cracked, broken, or dropped.

Never use the machine without abrasive.

There is a risk of an electrostatic discharge when the machine is used on plastic and other nonconducting materials.

A potentially explosive atmosphere can be the result of dust and fumes caused by grinding and sanding. A dust extraction or suppression system appropriate to the material being worked is to be used at all times.

The operator must make sure that there is nobody standing around nearby.

Personal protective equipment like suitable gloves, aprons, and helmets must be worn.

For sanders

When the abrasive seizes in the cut, the sander must be switched OFF, and the wheel loosened carefully. Before resuming work, make sure that the abrasive is clamped securely and undamaged.

Grinding and parting-off wheels may not be used for side grinding unless they have been designed for this work. Sanders may not be used at speeds greater than their abrasives' max rpm.

Grinding sparks can ignite clothing and cause serious burns. make sure that sparks cannot fall on clothing. Wear fire retardant clothing, and always keep a bucket of water nearby.

Note: Die grinders driven by a turbine may take several seconds before coming to a complete standstill.

Hazards caused by repetitive motion

When using a machine for his work, the operator may experience unpleasant sensations in the hands, arms, neck, shoulders, or other body parts.

When using a machine, the operator should assume a comfortable posture, taking care to stand with both feet firmly on the ground and avoid awkward positions or any positions that make it difficult to maintain balance. The operator should change his or her position when working standing up for a long time, which can be helpful in avoiding discomfort and fatigue.

If the operator experiences symptoms such as persistent or recurrent feelings of unwellness, pain, throbbing, tingling, numbness, burning, or stiffness, these should not be ignored. The operator should inform the employer of any of these problems and seek qualified medical advice.

Hazards caused by accessories

Disconnect the machine from the power supply before attaching or changing tools or accessories.

Use exclusively accessory parts and consumables that comply with the sizes and types recommended by the manufacturer.

Avoid direct contact with the machine tool during and after use because the tool may have become hot or have sharp edges.

Inspect the abrasive before use. Do not use abrasives that have possibly been dropped or that exhibit chipping, cracks, or other defects.

Check that the max operating speed of the machine tool is higher than the rated speed of the machine.

Self adhesive grinding wheels must be attached concentrically to the mounting plate.

Make sure that the abrasive has been attached properly and securely before use; the machine is run at idle speed for at least 30 seconds in a secure location; the machine is switched OFF immediately when it vibrates too strongly or is otherwise defect; and the cause is identified.

The abrasive must be stored and handled in compliance with the manufacturer's instructions.

For sanders and polishers

Abrasive parting-off wheels and cutting tools may not be used.

For die grinders

Never mount a grinding wheel or cutter on a die grinder. A bursting wheel can cause very serious injuries or death.

Only approved machine tools with the appropriate shaft diameter may be used.

Bear in mind that the maximum speed for small grinding wheels must be lowered due to the greater length of the shaft between the chuck end and the small grinding wheel (overhang). Compliance with the minimum clamping length of 10 mm must be ensured.

Be aware that there is a risk of a mismatch between the shaft diameter of the small grinding wheel and the collet chuck.

For sanders

Make sure that the abrasive's mass is compatible with the sander and that it fits on the spindle.

Make sure that the abrasive's thread type and size correspond exactly to the spindle's.

By checking the spindle's mass and other important data, you can prevent the end of the spindle from contacting the base of the threaded spindle aperture in cup wheels, grinding cones, and grinding pins.

In the case of abrasives delivered with or designed for use with reducers or reducing adapters, the user must make sure that the reducer or reducing adapter does not contact the mounting flange's face side and the clamping force generates adequate rotary drive without causing abrasive slip.

When working with various abrasive types and sizes, always use the correct mounting flange.

Hazards at the workplace

The following applies:

Slips, trips, and falls are the main reasons for workplace injuries. Look for surfaces that may have become slippery due to the use of the machine, and watch for air or hydraulic hoses that are tripping hazards.

Proceed with caution in unfamiliar environments. Power lines or other supply or utility lines may pose hidden hazards.

These machines are not designed for use in potentially explosive environments and are not insulated from contact with electrical power sources.

Make sure that no electrical lines, gas lines, etc., are in the vicinity of where you intend to use the machine. They may pose a hazard when damaged.

Hazards caused by dust and fumes

Dust and fumes resulting from the use of machines may cause health problems (such as cancer, birth defects, asthma, and/or dermatitis). A risk assessment in relation to these hazards must be carried out and appropriate control mechanisms must be implemented.

The dust generated when using the machine and the possibility of stirring up existing dust must be included in the risk assessment.

The machine must be operated and maintained in accordance with the recommendations contained in this manual. Dust and fume levels will therefore be minimised.

The exhaust air must be routed for minimising the resuspension of dust in dusty environments.

If dust or fumes occur, the main objective must be to control these at the site of their release.

All installed or accessory parts of the machine designed to catch, extract, or suppress airborne dust or vapours must be used and maintained according to the manufacturers instructions.

Consumables, fluids, and machine tools must be selected, maintained, and replaced according to the recommendations in this guide. This helps to avoid unnecessary intensification of dust and vapour levels.

Use respiratory protection equipment as per the instructions of your employer or as required by applicable Occupational Health and Safety regulations.

Work with certain materials leads to dust and vapour emissions that may cause a potentially explosive environment.

Hazards caused by excessive noise

If insufficient or no hearing protection is used, exposure to loud noise levels may result in permanent hearing damage, hearing loss, and other problems such as tinnitus (ringing, buzzing, whistling in the ear). It is therefore essential to carry out an assessment of the risks caused by such hazards and to implement appropriate control mechanisms.

Among the measures and actions considered suitable for the reduction of these hazards are the use of insulation materials that, for example, shield ringing sounds on the workpieces.

Use hearing protection equipment as per the instructions of your employer or as required by applicable Occupational Health and Safety regulations.

The machine must be operated and maintained in accordance with the recommendations contained in this manual. Unnecessarily high noise levels are therefore suppressed.

Consumables, fluids, and machine tools must be selected, maintained, and replaced according to the recommendations in this guide. This helps to avoid unnecessary increases in noise levels.

If the machine is equipped with a silencer, always make sure it is in place and in working order when the machine is in operation.

Hazards caused by vibrations

The effects of vibration may result in damage to the nerves and blood circulation disorders in hands and arms.

When working in cold conditions, wear warm clothes and keep your hands warm and dry.

If you experience numbness, tingling, or pain in your fingers or hands, or the skin on your fingers or hands exhibits white discolourations, quit working with the machine, inform your employer, and seek medical advice.

The machine must be operated and maintained in accordance with the recommendations contained in this manual. Unnecessarily high vibration levels are therefore suppressed.

Consumables, fluids, and machine tools must be selected, maintained, and replaced according to the recommendations in this guide. Unnecessarily high vibration levels are therefore suppressed.

Whenever possible, use a tripod, stator, clamp, or balancing device that can support the weight of the machine or tool.

Hold the machine with a firm but not clenching grip, adjusting the pressure to the working forces. The risks posed by vibrations generally grow with increasing grip strength.

A damaged or insufficiently mounted machine tool may result in excessive vibration.

Do not let the tool clatter on the workpiece: this will in all probability lead to a significant increase in vibrations.

For sanders

Use intermediate layers when these are provided for bonded abrasives.

Additional safety instructions for power equipment

Compressed air can cause serious injuries.

- In case the machine or tools are not in use, make sure the air supply is closed, and before changing accessories or before making repairs, make sure the

air hose is not under pressure and that the machine is disconnected from the air supply.

- Never direct the air flow against yourself or against others.

Flailing hoses may cause serious injuries. Therefore, always check that the hoses and their fasteners are intact and have not been loosened or removed.

If universal rotary couplings (dog clutches) are used, locking pins must be inserted. Whipcheck hose fasteners must be used to provide protection in the event of failure of the hose connectors or fasteners used to connect with the machine and to join hoses with each other.

Make sure that the maximum pressure listed on the machine or tool is not exceeded.

Never carry machines or tools operated with air by their hoses.

Repair

If despite strict observance of the manufacturing and testing method the tool should happen to fail, it must be repaired by an authorized MANNESMANN-DEMAG agency.

SPECIFIED CONDITIONS OF USE

The tool is designed for grinding, milling and deburring metal, stone and plastic with milling cutters and abrasives.

Do not use this product in any other way as stated for normal use.

CONNECTION TO THE COMPRESSED AIR SUPPLY

Only connect the machine to an oil compressed air supply. Unoiled compressed air will increase wear and reduce the machine's service life.

Check the compressed air before you connect the machine to the compressed air supply. The pressure must not exceed the maximum pressure specified on the model plate and in this operating manual.

Set the valve to the "Off" position before you connect the machine to the compressed air supply.

Always set the valve to the „ Off" position before you break the compressed air supply to prevent unintended activation.

Use a conditioning unit consisting of a filter, pressure regulator and oiler.

Inhaling oil mist may be harmful. Use only approved lubricants (see also air quality in the section entitled Technical data).

Contaminated compressed air will reduce the machine's service life. You should therefore blow through extension hoses, for example, before you connect them. Do not use valve couplings if possible.

Air supply requirements:

The ISO/DIS quality specifications require, that air is free of solid particles larger than 5 micron, remaining water content to be max. 6 g/m³ (pressure dew point +3 degree C) and air may contain 5 mg/m³ of oil. Therefore please observe the following:

Operating with dirty air reduces tool life substantially. Before installing extension hoses, blow them clean and minimize, if at all necessary coupling and keep them clean.

OPERATING CONDITIONS

Temperature range during operation: -10 °C ... +40 °C

Relative air humidity (not condensed): 10 % ... 95 %

STORAGE

Temperature range during operation: -15 °C ... +50 °C

Max. relative air humidity: 15 % ... 40 %

WORKING INSTRUCTIONS

The machine will slow down and stop after it has been switched off.

If the compressed air supply fails, set the valve to the "Off" position.

Position or secure the workpiece safely on the work surface.

To achieve good results, move the abrasive to and fro applying gentle pressure.

Excessive abrasive pressure will reduce the machine's performance and the abrasive's service life.

The machine may only be switched on if the tools have been installed correctly.

Check tools before use. The tool must be correctly installed and must turn freely.

Conduct a test for at least 30 seconds without any load. Do not use damaged, unround or vibrating tools.

ACCESSORIES

Do not use accessories which are not specifically designed and recommended by the tool manufacturer. Just because the accessory can be attached to your air-powered tool, it does not assure safe operation.

MAINTENANCE

Keep the machine clean at all times and store it in a dry place.

Regular maintenance is essential to keep the machine safe.

Check the idling speed periodically and after all maintenance work.

Even if the machine is still operating perfectly trained personnel should remove the motor, clean it and check the slide for signs of wear periodically after approx. 300 - 400 hours of service but at least once per year.

Check the following parts periodically to ensure they are in good condition

- Supply air hose and its mountings (torn compressed air hoses may whip around out of control)
- Spindle

Drawings and spare parts lists for our tool drive units are available on our homepage at www.mannesmann-demag.com or can be requested by sending a mail to info@mannesmann-demag.com.

WARRANTY


Our guarantee for defects on electric and air grinders as also the required accessories is exercised in such a manner that all parts, which have material defects, will either be repaired or replaced free of charge. Warranty for these material defect claims shall be valid for a period of twelve (12) months at the most. This does not apply if longer periods of time are stipulated by law. The warranty shall not cover damage caused by improper handling, the use of spare parts other than our own, or by repairs carried out in workshops other than our own. Warranty claims can only be considered, if tool is returned complete. Any further claims of the orderer, in particular for compensation for damage not arisen on the goods themselves, shall be excluded.

CHANGES / ARCHIVING

Subject to change.

Keep these operating instructions in a safe place for future use.


Notes

Désignation	Vitesse à vide rpm	Puissance kW	Consomm. d'air à Vitesse à vide l/s	Consomm. d'air à puissance max. l/s	Tuyau Ø intérieur mm	niveau sonore dB(A)	vibration m/s ²	Poids kg	Ø réception d'outillage / diamètre des pinces de serrage	Fraises en carbure max. Ø mm	Tiges a meules mm	Lubrification par brouillard d'huile  /min	Pression maximale bar
G 100 H	10000	1,3	12	28	13	89	2,5	3,2	6	16	50	3-4	6,3
G 101 H	10000	1,3	12	28	13	89	2,5	3,2	M 12	16	50	3-4	6,3
G 120 H	12000	0,40	12	-	8	74	< 2,5	0,88	6	12	32	3-4	6,3
GW 126 H	12000	0,35	10	-	8	74	< 2,5	1,00	6	12	24	3-4	6,3
GL 200 H	18000	0,40	12	-	10	74	< 2,5	1,20	6	12	20	3-4	6,3
GL 200 HV	20000	0,40	12	-	10	84	< 2,5	1,20	6	12	20	3-4	6,3
G 201 H	22000	0,44	12	-	8	74	< 2,5	1,10	6	12	32	3-4	6,3
G 201 DV/HV	22000	0,44	12	-	8	84	< 2,5	1,05	6	12	32	3-4	6,3
GK 201 HV	22000	0,44	12	-	8	85	< 2,5	0,95	6	12	24	3-4	6,3
GW 216 H	20000	0,35	10	-	8	74	< 2,5	1,00	6	12	24	3-4	6,3
GW 218 H	20000	0,35	10	-	8	76	< 2,5	1,15	6	12	24	3-4	6,3
GW 218 HV	20000	0,35	10	-	8	88	< 2,5	1,15	6	12	24	3-4	6,3
GWL 218 H	20000	0,35	10	-	8	74	< 2,5	1,15	6	12	24	3-4	6,3
G 232 D/H	23000	0,44	12	-	8	76	< 2,5	0,74	6	12	24	3-4	6,3
G 233 D/H	20000	0,30	7,5	-	6	76	< 2,5	0,74	6	12	24	3-4	6,3
G 236 H	23000	0,44	12	-	8	76	< 2,5	1,00	6	12	24	3-4	6,3
G 270 V	30000	0,30	12	-	6	90	< 2,5	0,38	6	10	16	2-3	6,3
G 270 SV	30000	0,30	12	-	6	90	< 2,5	0,38	6	10	16	2-3	6,3
G 281 DV/HV	30000	0,22	5,6	-	6	79	< 2,5	0,41	6	10	16	2-3	6,3
GK 282 D/H	30000	0,24	6,6	-	6	67	< 2,5	0,33	6	10	16	2-3	6,3
GK 282 DV/HV	30000	0,24	7,5	-	6	78	< 2,5	0,30	6	10	16	2-3	6,3
G 283 H	28000	0,40	7,5	-	8	76	< 2,5	0,88	6	10	16	2-3	6,3

Niveau sonore dB(A) ISO 15744

Incertitude 3 dB(A)

Vibration m/s² ISO 28927-12

Désignation	Vitesse à vide rpm	Puissance kW	Consomm. d'air à Vitesse à vide l/s	Consomm. d'air à puissance max. l/s	Tuyau Ø intérieur mm	niveau sonore dB(A)	vibration m/s ²	Poids kg	Ø réception d'outillage / diamètre des pinces de serrage	Fraises en carbure max. Ø mm	Tiges a meules mm	Lubrification par brouillard d'huile  /min	Pression maximale bar
G 300 D/H	30000	0,22	6,9	-	6	70	< 2,5	0,45	6	10	16	2-3	6,3
G 352 D/H	35000	0,29	7,5	-	6	73	< 2,5	0,36	6	10	16	2-3	6,3
G 357 D/H	38000	0,29	7,5	-	6	73	< 2,5	0,50	6	10	16	2-3	6,3
G 551 D	55000	0,10	2	-	4	74	< 2,5	0,15	3	6	8	1-2	6,3
GK 551 D	55000	0,10	2	-	4	67	< 2,5	0,12	3	6	8	1-2	6,3
G 604 D	60000	0,10	3	-	4	70	< 2,5	0,11	3	4	6	1-2	6,3
GT 652 D	65000	0,07	3,5	-	6	66	< 2,5	0,27	3	4	-	*	6,3
GTK 652 D	65000	0,07	3,5	-	6	66	< 2,5	0,27	3	4	-	*	6,3
G 804 D	80000	0,11	3	-	4	70	< 2,5	0,11	3	4	6	1-2	6,3
G 813 D/H	70000	0,07	2	-	4	76	< 2,5	0,15	3	4	6	1-2	6,3
GT 950 D	95000	0,04	5,0	-	5	67	< 2,5	0,16	3	3	-	*	6,3
GT 950 H	95000	0,04	5,0	-	5	67	< 2,5	0,19	3	3	-	*	6,3
GTK 1000 D	80000	0,10	4,5	-	6	66	< 2,5	0,27	3	3	-	*	6,3
GTV 1000	100000	0,10	5,3	-	5	70	< 2,5	0,21	3	3	-	*	6,3
G 12000 H	12000	0,9	13	20	13	79	2,5	1,1	6	16	-	3-4	6,3
GL 12000 H	12000	0,9	13	20	13	79	2,5	1,9	6	16	-	3-4	6,3
GLA 12000 H	12000	0,9	13	20	13	79	2,5	1,3	6	16	-	3-4	6,3
G 16000 H	16000	1,0	13	20	13	79	2,5	1,1	6	16	-	3-4	6,3
GL 16000 H	16000	1,0	13	20	13	79	2,5	1,9	6	16	-	3-4	6,3
GLA 16000 H	16000	1,0	13	20	13	79	2,5	1,3	6	16	-	3-4	6,3
G 17000 H	15000	0,75	15,3	-	10	78	< 2,5	1,70	8	15	30	3-4	6,3
G 17000 HV	17000	0,80	15,5	-	10	88	< 2,5	1,55	8	15	30	3-4	6,3
GL 20000 H	20000	1,0	18,3	-	10	79	< 2,5	1,2	6	12	24	3-4	6,3

Niveau sonore dB(A) ISO 15744

Incertitude 3 dB(A)

 Vibration m/s² ISO 28927-12

AVIS! Lire complètement les instructions et les indications de sécurité. Le non-respect des avertissements et instructions indiqués ci après peut entraîner un choc électrique, un incendie et/ou de graves blessures sur les personnes.

RÈGLES DE SÉCURITÉ GÉNÉRALES POUR

- Meuleuses pour feuilles abrasives et polisseuses
- Meuleuses pour meules sur tige
- Meuleuses pour meules

Règles de sécurité générales

En cas de risques multiples: Les consignes de sécurité doivent être lues et comprises avant le montage, le fonctionnement, la réparation, la maintenance et le remplacement d'accessoires sur la machine ainsi qu'avant tout travail à proximité de la machine. Si tel n'est pas le cas, de graves blessures corporelles peuvent en résulter.

La machine devrait être uniquement installée, réglée ou exploitée par du personnel opérateur qualifié et instruit en la matière.

La machine ne doit pas être modifiée. Des modifications peuvent diminuer l'effet des mesures de sécurité et augmenter les risques pour l'opérateur.

Il ne faut pas perdre les consignes de sécurité. Veuillez les remettre au personnel opérateur.

N'exploitez jamais de machines endommagées.

La machine doit être régulièrement soumise à une inspection afin de vérifier qu'elle est bien marquée des valeurs assignées et caractérisations, celles-ci étant clairement lisibles. L'employeur/utilisateur doit contacter le fabricant afin de recevoir si besoin des plaques signalétiques de remplacement.

Risques dus aux pièces projetées

En cas de casse d'une pièce à usiner ou d'accessoires ou même de l'outil de la machine lui-même, des pièces peuvent être projetées vers l'extérieur à une grande vitesse.

Lors du fonctionnement de la machine ou lors du remplacement de pièces d'accessoires sur la machine, il convient porter en permanence une protection pour les yeux résistante aux chocs. Le niveau de la protection requise devrait être évalué séparément pour chaque utilisation.

Il faut s'assurer que la pièce à usiner est bien fixée.

Vérifiez régulièrement si la vitesse de rotation de la machine n'est pas supérieure à l'indication de vitesse figurant sur la machine. Ces vérifications de vitesse doivent être effectuées sans que la meule sur tige/l'abrasif meule soit installé et en accord avec les instructions du fabricant.

Assurez-vous que les étincelles et morceaux d'éclats provoqués par l'utilisation ne représentent pas de risques.

Débranchez la machine de l'alimentation en courant avant de remplacer l'abrasif et avant la maintenance.

Dans ce cas, les risques pour les personnes tierces devraient être également évalués.

Utilisez un casque de protection en cas de travaux audessus de la tête.

Dans ce cas, les risques pour les personnes tierces devraient être également évalués.

Assurez-vous que l'abrasif est bien vissé sur la machine.

Vérifiez que la vitesse de rotation maximale de l'abrasif, converti en rotation par minute est identique ou supérieur à la vitesse de rotation assignée de la broche.

Aucune brosse ne doit être montée sur la machine dont la vitesse de rotation est supérieure à la vitesse de rotation maximale autorisée pour les brosses.

Assurez-vous que le capot de protection est monté, qu'il est en bon état et fixé dans les règles de l'art et qu'il est régulièrement contrôlé.

Risques dus au happement

Des risques de blessure par étouffement, scalping et/ou coupures peuvent survenir lorsque les vêtements, les bijoux, les colliers, les cheveux ou les gants ne sont pas à distance suffisante de la machine et de ses accessoires.

Risques pendant le fonctionnement

Lors de l'utilisation de la machine, les mains des opérateurs peuvent être exposées à des risques, comme par ex. des coupures ainsi que des écorchures et de la chaleur. Portez des gants appropriés pour protéger les mains.

Évitez le contact avec la tige en rotation, l'outil installé et le plateau support en mouvement afin d'éviter tout coincement ou coupure des mains ou d'autres parties du corps. Il faut porter des gants bien ajustés comme protection des mains.

L'opérateur et le personnel de maintenance doivent être physiquement en mesure de manipuler la taille, la masse et la puissance de la machine.

Tenez la machine correctement : soyez prêt à contrer des mouvements habituels ou soudains — Tenez vos deux mains prêtes.

Veillez à ce que votre corps soit dans une position stable et à avoir un appui sûr.

Libérez les dispositifs de commande pour la mise en/hors circuit en cas de coupure de courant.

Utilisez uniquement les lubrifiants recommandés par le fabricant.

Il faut porter des lunettes de protection, le port de gants et de vêtements de protection est recommandé.

Une lime en rotation ne doit pas être exploitée à une vitesse supérieure à la vitesse de rotation assignée.

Il faut tenir compte du fait qu'après la libération du dispositif de commande pour la mise hors circuit, l'outil continue à tourner.

Il est recommandé de stocker la machine dans un endroit sûr.

Veillez veiller au risque d'explosion ou d'incendie relative au matériau à usiner.

Avant toute utilisation, contrôlez le plateau support. Ne pas utiliser lorsque ceux-ci sont ébréchés, cassés ou sont tombés.

Ne jamais utiliser la machine sans abrasif.

Il y a un risque de décharge électrostatique lorsque la machine est utilisée sur du plastique et autres matériaux non conducteurs.

Une atmosphère potentiellement explosible due à la poussière et aux vapeurs causées par le meulage et le polissage peut se créer. Il faut toujours utiliser un système d'aspiration ou de suppression de poussière approprié pour le matériau usiné.

L'opérateur doit s'assurer que personne ne se trouve à proximité directe.

Il convient d'utiliser des équipements individuels de protection comme des gants de protection, des tabliers et des casques de protection appropriés

Pour meuleuses pour meules

Si l'abrasif se coince dans une fente de tronçonnage, il convient d'arrêter la machine pour abrasifs et de desserrer la meule. Avant de poursuivre l'utilisation, il faut vérifier si l'abrasif est encore fixé comme il se doit et s'il n'est pas endommagé.

Les disques de meulage et les disques de tronçonnage ne doivent pas être utilisés pour le meulage latéral. (Exception: les meules de meulage pour le meulage latéral). Les machines pour abrasifs ne doivent pas être utilisées à une vitesse de rotation supérieure à la vitesse de circonférence d'un abrasif.

Les étincelles provoquées par le meulage peuvent enflammer les vêtements et causer de graves brûlures. Il faut s'assurer que les étincelles ne tombent pas sur les vêtements. Portez des vêtements ignifuges et veillez à ce qu'un seau d'eau soit à proximité.

Remarque: Pour des meuleuses pour meules sur tige qui sont entraînées par une turbine, le temps d'inertie peut être de plusieurs secondes.

Risques dus aux mouvements répétitifs

Lors de l'utilisation d'une machine pour l'exécution de tâches professionnelles, il se peut que l'opérateur ressente des sensations désagréables dans les mains et les bras ainsi que dans la région de la nuque et des épaules ou dans d'autres parties du corps.

Lors de l'utilisation d'une machine, l'opérateur devrait adopter une position confortable, veiller à un appui sûr

et éviter des positions défavorables ou des positions dans lesquelles il est difficile de garder l'équilibre. L'opérateur devrait veiller à changer de position au cours de travaux d'une durée prolongée afin d'éviter tout désagrément et toute fatigue.

Si l'utilisateur ressent des symptômes comme par ex. un malaise prolongé ou répété, des troubles, des palpitations, de la douleur, des fourmillements, de l'insensibilité, des échauffements ou de la raideur, ces signes ne devraient pas être ignorés. L'utilisateur doit en informer l'employeur et consulter un médecin qualifié en la matière.

Risques dus aux accessoires

Débranchez la machine de l'alimentation électrique avant le montage ou avant le remplacement de l'outil de la machine ou d'accessoires.

Utilisez uniquement des pièces d'accessoires et des matériels de consommation dans les tailles et types recommandés par le fabricant.

Évitez pendant et après l'utilisation, tout contact direct avec l'outil de la machine car celui-ci pourrait avoir chauffé ou avoir des arêtes acérées.

Faites inspecter l'abrasif avant l'utilisation. N'utilisez pas d'abrasifs qui ont pu tomber ou montrent des éclats, des fissures ou autres défauts.

Il faut vérifier si la vitesse de rotation de fonctionnement maximale de l'outil de la machine est plus élevée que la vitesse de rotation assignée de la machine.

Les meules auto-adhésives doivent être montées de façon concentrique sur la plaque de fixation.

Il faut s'assurer que l'abrasif est fixé correctement avant l'utilisation et assez vissé. Il convient de faire fonctionner.

La machine en marche à vide pendant 1 minute dans un endroit sûr. Celle-ci doit être mise immédiatement hors circuit s'il se produit de fortes vibrations ou d'autres dommages lors du fonctionnement. Les causes de ces dysfonctionnements doivent être recherchées.

L'abrasif doit être conservé et manipulé conformément aux instructions du fabricant.

Pour meuleuses pour feuilles abrasives et polisseuses

Les meules tronçonneuses et les machines de coupe ne doivent pas être utilisées.

Pour meuleuses pour meules sur tige

Ne jamais monter de meule ou de fraise sur une meuleuse pour meules sur tige. Une meule qui éclate peut provoquer de très graves blessures ou la mort.

Seuls les outils de machine autorisés, avec le diamètre de tige approprié peuvent être utilisés.

Veillez à tenir compte du fait que la vitesse de rotation autorisée pour les petites meules doit être abaissée en raison de l'augmentation de la longueur de la tige entre le bout de la pince de serrage et la petite meule

(surplomb). Il faut s'assurer que la longueur minimale de serrage de 10 mm soit respectée.

Veillez tenir compte du fait qu'il existe un risque de mauvaise adaptation entre le diamètre de la petite meule et la pince de serrage.

Pour meuleuses pour meules

Assurez-vous que la cote de l'abrasif est compatible avec celle de la meuleuse pour abrasif et que l'abrasif s'adapte sur la broche.

Assurez-vous que le type de filet et la taille de l'abrasif correspondent exactement au type de filet et à la taille de la broche.

Il convient d'éviter en vérifiant la cote et d'autres données importantes que le bout de la broche ne touche pas le fond de l'ouverture des meules boisseau, cônes de meulage ou tiges de meulage avec embouts, prévus pour être placés sur des broches de machine.

En cas d'abrasifs qui sont livrés avec des éléments ou douilles de réduction ou doivent être utilisés avec des éléments ou douilles de réduction, l'utilisateur doit s'assurer que l'élément ou la douille de réduction ne touche pas la partie frontale de la bride de serrage et que la force de serrage permet assez d'entraînement pour la rotation pour qu'un glissement de l'abrasif puisse être évité.

Dans les cas où des brides de serrage ont été jointes à la livraison pour différents types et tailles d'abrasif, fixez toujours la bride de serrage correspondant à l'abrasif utilisé.

Risques sur le lieu de travail

Les éléments suivants doivent être appliqués:

Les glissades, les trébuchements et les chutes sont les principales causes de blessures sur le lieu de travail. Faites attention aux surfaces qui peuvent être devenues glissantes après l'utilisation de la machine et également aux risques de trébuchement en raison des tuyaux d'air ou des tuyaux hydrauliques.

Soyez prudent dans des endroits inconnus. Il pourrait y avoir des risques dissimulés dus au courant ou autres conduites d'alimentation.

Ces machines ne sont pas destinées à une utilisation dans des atmosphères explosibles et ne sont pas isolées contre le contact avec des sources électriques.

Veillez à ce qu'il n'y ait pas de conduites électriques, de conduites de gaz etc. qui en cas d'endommagement par la machine pourraient entraîner des risques.

Risques dus à la poussière et aux vapeurs

Les poussières et vapeurs créées par l'utilisation de machines peuvent causer des atteintes à la santé (comme par ex. cancer, malformations à la naissance, asthme et/ou dermatite), il est impératif de procéder à une évaluation de ces risques et d'engager des mécanismes de régulation correspondants. Dans l'évaluation des risques il faudra considérer les

poussières produites lors de l'utilisation de la machine et d'éventuelles poussières préexistantes pouvant être soulevées.

La machine doit être exploitée et entretenue selon les recommandations contenues dans ce mode d'emploi afin de réduire le dégagement de poussières et de vapeurs au minimum.

L'air d'échappement doit être évacué de telle sorte que les tourbillons de poussière soient réduits au minimum dans les environnements poussiéreux.

Si des poussières ou des vapeurs se forment, la tâche principale doit être de les contrôler à l'endroit où elles se créent.

Toutes les pièces de montage ou accessoires prévus pour la collecte, l'aspiration ou la suppression de poussières volantes ou de vapeurs doivent être utilisées et entretenues selon les instructions du fabricant.

Les matériels de consommation/outils de machine doivent être choisis, entretenus et remplacés selon les recommandations de ce mode d'emploi afin d'éviter une intensification inutile du développement de poussière ou de vapeur.

Utilisez les équipements de protection respiratoires selon les instructions de votre employeur ou conformément aux réglementations du travail et de la protection de la santé.

Le travail avec certains matériaux entraîne des émissions de poussière et de vapeur qui entraînent un environnement potentiellement explosif.

Risques sonores

Un niveau sonore important peut en cas de protection auditive insuffisante entraîner durablement des lésions de l'ouïe, des pertes de l'ouïe et autres problèmes comme par ex. des acouphènes (sonneries, mugissements, sifflements ou bourdonnements dans l'oreille), c'est pourquoi il est indispensable de procéder à une évaluation de ces risques et d'engager des mécanismes de régulation correspondants.

Parmi les mécanismes de régulation appropriés pour réduire les risques, on trouve des mesures comme par ex. l'utilisation de matières isolantes afin d'éviter les bruits de sonnerie émanant des pièces à usiner.

Utilisez les équipements de protection auditive selon les instructions de votre employeur ou conformément aux réglementations du travail et de la protection de la santé.

La machine doit être exploitée et entretenue selon les recommandations contenues dans ce mode d'emploi afin d'éviter une augmentation inutile du niveau sonore.

Les matériels de consommation/outils de machine doivent être choisis, entretenus et remplacés selon les recommandations de ce mode d'emploi afin d'éviter une augmentation inutile du niveau sonore.

Assurez-vous toujours lorsque la machine est équipée d'une isolation phonique et que celle-ci est bien à sa place et en état de fonctionner lorsque la machine est en marche.

Risques dus aux vibrations

Les vibrations peuvent provoquer des lésions des nerfs et des troubles de la circulation sanguine dans les mains et les bras.

Portez lors des travaux dans un environnement froid, des vêtements chauds et tenez vos mains au chaud et au sec.

Si vous ressentez de l'insensibilité, des fourmillements ou des douleurs dans vos doigts ou vos mains ou si la peau de vos doigts ou de vos mains devient blanche, arrêtez le travail avec la machine, informez votre employeur et consultez un médecin.

La machine doit être exploitée et entretenue selon les recommandations contenues dans ce mode d'emploi afin d'éviter une augmentation inutile des vibrations.

Les matériels de consommation/outils de machine doivent être choisis, entretenus et remplacés selon les recommandations de ce mode d'emploi afin d'éviter une augmentation inutile des vibrations.

Utilisez pour contenir la masse de la machine, à chaque fois que cela est possible, un support, un dispositif de serrage ou de compensation.

Maintenez la machine avec fermeté mais pas trop fort en tenant compte des forces de réactions nécessaires de la main car, en général, le risque de vibrations augmente plus la force de maintien est forte.

Un outil de machine mal monté ou endommagé peut entraîner des vibrations plus importantes.

Ne laissez pas brouter l'outil de la machine sur la pièce à usiner car cela peut très probablement entraîner une augmentation considérable des vibrations.

Pour meuleuses pour meules

Utilisez des couches intermédiaires si elles sont prévues pour les abrasifs agglomérés.

Consignes de sécurité supplémentaires pour machines pneumatiques

L'air comprimé peut provoquer de graves blessures.

Veillez, dans le cas où la machine n'est pas utilisée ainsi qu'avant le remplacement d'accessoires ou l'exécution de travaux de réparation, à ce que l'arrivée d'air soit fermée, le tuyau d'air ne soit pas sous pression et que la machine soit débranchée de l'arrivée d'air.

- Ne dirigez jamais le flux d'air contre vous même ou sur d'autres personnes.

Des tuyaux qui bougent de façon incontrôlée peuvent provoquer de graves blessures. Vérifiez pour cette raison toujours si les tuyaux et leurs moyens de fixation sont en parfait état ou ne se sont pas défaits.

Si des joints rotatifs universels (accouplement à griffes) sont utilisés, il faut installer des goupilles de verrouillage; des fixations de tuyaux Whipcheck doivent être utilisées afin d'offrir une protection en cas de défaut du raccord du tuyau avec la machine et des tuyaux entre eux.

Veillez à ce que la pression maximale indiquée sur la machine ne soit pas dépassée.

Ne portez jamais les machines fonctionnant avec de l'air par le tuyau.

Réparation

Si l'appareil devait présenter un défaut malgré des processus de fabrication et de contrôles rigoureux, il y a lieu de faire exécuter la remise en état par un atelier de service à la clientèle agréé par MANNESMANN-DEMAG.

UTILISATION CONFORME AUX PRESCRIPTIONS

La machine est destinée au meulage, au fraisage et à l'ébarbage du métal, de la pierre et du plastique à l'aide de fraises et de têtes de meulage.

Comme déjà indiqué, cette machine n'est conçue que pour être utilisée conformément aux prescriptions.

CONNEXION A LA SOURCE D'AIR COMPRIME

Ne connecter la machine qu'à une source d'air comprimé lubrifié. De l'air non lubrifié augmente l'usure et réduit la puissance de la machine.

Contrôler la qualité de l'air comprimé avant de connecter la machine à la source d'air comprimé. La pression ne doit pas dépasser la pression max. indiquée dans la plaquette d'usine et dans le présent guide d'emploi.

Avant de connecter la machine à la source d'air comprimé positionner la vanne sur «Off»!

Avant d'arrêter l'alimentation en air comprimé, positionner la vanne sur «Off» en vue d'empêcher un démarrage inattendu.

Utiliser une unité d'entretien composée de filtre, régulateur de pression et huileur.

Respirer du brouillard d'huile peut être nocif. Utiliser exclusivement les lubrifiants conseillés (voir aussi Qualité de l'air dans le chapitre Données techniques).

De l'air comprimé sale réduit la vie utile de la machine. Par conséquent il faut par ex. souffler dans les tuyaux de rallonge avant leur connexion. Éviter, si possible, des accouplements à vanne.

Réglementation pour l'air comprimé:

D'après le code ISO l'air ne doit pas contenir des particules de plus de 5 micron ainsi que max. 6 g/m³ d'eau (cela nécessite un sécheur d'air frigorifique jusqu'à un point de rosée de + 3 °C). L'air peut contenir max. 5 mg/m³ d'huile. Ceci influence les points suivants:

La durée de vie de votre machine dépend de la qualité d'air. Pour cela il faudrait aussi souffler à travers les tuyaux de rallonge avant chaque utilisation et éviter si possible d'utiliser des accouplements de valve.

CONDITIONS D'EXPLOITATION

Plage de températures en exploitation: -10 °C ... +40 °C

Humidité de l'air relative (non condensés): 10 % ... 95 %

ENTREPOSAGE

Plage de températures en exploitation: -15 °C ... +50 °C

Humidité de l'air relative max.: 15 % ... 40 %

CONSIGNES DE TRAVAIL

Après sa désactivation, la machine continuera ses mouvements avant de s'arrêter.

En cas de manque d'air comprimé, positionner la vanne sur «Off».

Placer la pièce à travailler dans une position sûre sur la surface de travail ou la fixer.

Pour obtenir un résultat de meulage optimal déplacer la meule abrasive en avant et en arrière avec des mouvements réguliers et en exerçant une légère pression.

Une pression de meulage excessive réduit la puissance de la machine et la vie utile de la meule abrasive.

La machine ne doit être activée qu'avec l'outil monté correctement.

Contrôler les outils avant leur utilisation. L'outil doit être monté correctement et il doit tourner librement.

Effectuer un essai de fonctionnement d'au moins 30 secondes sans charge. Ne pas utiliser des outils endommagés, ovalisés ou vibrants!

ACCESSOIRES

N'utilisez pas d'accessoires n'ayant pas été spécialement prévus et recommandés par le fabricant pour cet outil pneumatique. Le simple fait de pouvoir fixer un accessoire à votre outil pneumatique ne garantit pas la sécurité de l'utilisation.

ENTRETIEN

Maintenir la machine nettoyée et l'abriter dans un site sec.

Un entretien régulier est nécessaire en vue d'une utilisation sûre de la machine.

Contrôler périodiquement et après chaque entretien le nombre de tours à vide.

Même si la machine continue à travailler en manière parfaite, un technicien spécialisé devrait, à des intervalles réguliers d'env. 300 - 400 heures de fonctionnement et de toutes façons au moins une fois par année, démonter le moteur, nettoyer la machine et contrôler l'état d'usure des curseurs.

Contrôler périodiquement le bon état des parties suivantes:

– Flexible d'alimentation en air et ses fixations (des flexibles d'air comprimé qui se débranchent peuvent produire des mouvements cinglants)

– Mandrin

Pour les dessins et les listes de pièces détachées concernant nos systèmes de motorisation outils voir notre page d'accueil www.mannesmann-demag.com. On pourra aussi les demander s'adressant à info@mannesmann-demag.com

Garantie


En ce qui concerne les machines électriques et pneumatiques, nous modifions ou remplaçons gratuitement toutes pièces présentant des défauts de fabrication. Nous acceptons ces réclamations pendant une durée maximale de 12 mois. Ceci est valable tant que la réglementation ne prévoit pas de délai plus long. Nous ne prenons pas en charge des dégâts occasionnés par une manutention non conforme, une utilisation de pièces d'autre origine ou une mise en route par un atelier extérieur. Les réclamations ne peuvent être prises en considération si la machine a été démontée. Le client peut se rétracter dans le cas où notre report de délai pour modification ou remplacement de pièces défectueuses, ne serait pas respecté. Toute autre demande du client, plus particulièrement le dédommagement de dégâts qui ne concerneraient pas directement nos produits, est exclue.

Modifications / Conservation


Sous réserve de modification!

Conserver les instructions d'utilisation pour de futures consultations!

Notes

Descrizione	Regime minimo 1/min	Potenza kW	Consumo d'aria all Regime minimo l/s	Consumo d'aria alla potenza max. l/s	Tubo fl essibile interno ϕ mm	livello del rumore dB(A)	vibrazione m/s ²	Peso kg	ϕ portautensili / ϕ pinze di serraggio mm	Frese in metallo duro max. ϕ mm	Mole con gambo mm	Lubrificazione a nebbia d'olio  1/min	Pressione massima bar
G 100 H	10000	1,3	12	28	13	89	2,5	3,2	6	16	50	3-4	6,3
G 101 H	10000	1,3	12	28	13	89	2,5	3,2	M 12	16	50	3-4	6,3
G 120 H	12000	0,40	12	-	8	74	< 2,5	0,88	6	12	32	3-4	6,3
GW 126 H	12000	0,35	10	-	8	74	< 2,5	1,00	6	12	24	3-4	6,3
GL 200 H	18000	0,40	12	-	10	74	< 2,5	1,20	6	12	20	3-4	6,3
GL 200 HV	20000	0,40	12	-	10	84	< 2,5	1,20	6	12	20	3-4	6,3
G 201 H	22000	0,44	12	-	8	74	< 2,5	1,10	6	12	32	3-4	6,3
G 201 DV/HV	22000	0,44	12	-	8	84	< 2,5	1,05	6	12	32	3-4	6,3
GK 201 HV	22000	0,44	12	-	8	85	< 2,5	0,95	6	12	24	3-4	6,3
GW 216 H	20000	0,35	10	-	8	74	< 2,5	1,00	6	12	24	3-4	6,3
GW 218 H	20000	0,35	10	-	8	76	< 2,5	1,15	6	12	24	3-4	6,3
GW 218 HV	20000	0,35	10	-	8	88	< 2,5	1,15	6	12	24	3-4	6,3
GWL 218 H	20000	0,35	10	-	8	74	< 2,5	1,15	6	12	24	3-4	6,3
G 232 D/H	23000	0,44	12	-	8	76	< 2,5	0,74	6	12	24	3-4	6,3
G 233 D/H	20000	0,30	7,5	-	6	76	< 2,5	0,74	6	12	24	3-4	6,3
G 236 H	23000	0,44	12	-	8	76	< 2,5	1,00	6	12	24	3-4	6,3
G 270 V	30000	0,30	12	-	6	90	< 2,5	0,38	6	10	16	2-3	6,3
G 270 SV	30000	0,30	12	-	6	90	< 2,5	0,38	6	10	16	2-3	6,3
G 281 DV/HV	30000	0,22	5,6	-	6	79	< 2,5	0,41	6	10	16	2-3	6,3
GK 282 D/H	30000	0,24	6,6	-	6	67	< 2,5	0,33	6	10	16	2-3	6,3
GK 282 DV/HV	30000	0,24	7,5	-	6	78	< 2,5	0,30	6	10	16	2-3	6,3
G 283 H	28000	0,40	7,5	-	8	76	< 2,5	0,88	6	10	16	2-3	6,3

Livello del rumore dB(A) ISO 15744
 Incertezza della misura 3 dB(A)
 Vibrazione m/s² ISO 28927-12

Descrizione	Regime minimo 1/min	Potenza kW	Consumo d'aria all Regime minimo l/s	Consumo d'aria alla potenza max. l/s	Tubo fl essibile interno ϕ mm	livello del rumore dB(A)	vibrazione m/s ²	Peso kg	ϕ portautensili / ϕ pinze di serraggio mm	Frese in metallo duro max. ϕ mm	Mole con gambo mm	Lubrificazione a nebbia d'olio  1/min	Pressione massima bar
G 300 D/H	30000	0,22	6,9	-	6	70	< 2,5	0,45	6	10	16	2-3	6,3
G 352 D/H	35000	0,29	7,5	-	6	73	< 2,5	0,36	6	10	16	2-3	6,3
G 357 D/H	38000	0,29	7,5	-	6	73	< 2,5	0,50	6	10	16	2-3	6,3
G 551 D	55000	0,10	2	-	4	74	< 2,5	0,15	3	6	8	1-2	6,3
GK 551 D	55000	0,10	2	-	4	67	< 2,5	0,12	3	6	8	1-2	6,3
G 604 D	60000	0,10	3	-	4	70	< 2,5	0,11	3	4	6	1-2	6,3
GT 652 D	65000	0,07	3,5	-	6	66	< 2,5	0,27	3	4	-	*	6,3
GTK 652 D	65000	0,07	3,5	-	6	66	< 2,5	0,27	3	4	-	*	6,3
G 804 D	80000	0,11	3	-	4	70	< 2,5	0,11	3	4	6	1-2	6,3
G 813 D/H	70000	0,07	2	-	4	76	< 2,5	0,15	3	4	6	1-2	6,3
GT 950 D	95000	0,04	5,0	-	5	67	< 2,5	0,16	3	3	-	*	6,3
GT 950 H	95000	0,04	5,0	-	5	67	< 2,5	0,19	3	3	-	*	6,3
GTK 1000 D	80000	0,10	4,5	-	6	66	< 2,5	0,27	3	3	-	*	6,3
GTV 1000	100000	0,10	5,3	-	5	70	< 2,5	0,21	3	3	-	*	6,3
G 12000 H	12000	0,9	13	20	13	79	2,5	1,1	6	16	-	3-4	6,3
GL 12000 H	12000	0,9	13	20	13	79	2,5	1,9	6	16	-	3-4	6,3
GLA 12000 H	12000	0,9	13	20	13	79	2,5	1,3	6	16	-	3-4	6,3
G 16000 H	16000	1,0	13	20	13	79	2,5	1,1	6	16	-	3-4	6,3
GL 16000 H	16000	1,0	13	20	13	79	2,5	1,9	6	16	-	3-4	6,3
GLA 16000 H	16000	1,0	13	20	13	79	2,5	1,3	6	16	-	3-4	6,3
G 17000 H	15000	0,75	15,3	-	10	78	< 2,5	1,70	8	15	30	3-4	6,3
G 17000 HV	17000	0,80	15,5	-	10	88	< 2,5	1,55	8	15	30	3-4	6,3
GL 20000 H	20000	1,0	18,3	-	10	79	< 2,5	1,2	6	12	24	3-4	6,3

Livello del rumore dB(A) ISO 15744
 Incertezza della misura 3 dB(A)
 Vibrazione m/s² ISO 28927-12

AVVERTENZA! Leggere tutte le istruzioni ed indicazioni di sicurezza. In caso di mancato rispetto delle avvertenze di pericolo e delle istruzioni operative si potrà creare il pericolo di scosse elettriche, incendi e/o incidenti gravi.

Norme di sicurezza generali per

- **Rettificatrici per dischi abrasivi e lucidatori**
- **Rettificatrici per mole abrasive**
- **Rettificatrice per abrasivi**

Norme di sicurezza generali

In presenza di diverse fonti di pericolo: Le avvertenze di sicurezza devono essere lette e comprese prima della preparazione, del funzionamento, della riparazione, della manutenzione della macchina e della sostituzione degli accessori, nonché prima di iniziare a lavorare con la macchina. In caso contrario, possono verificarsi gravi lesioni personali.

La macchina deve essere preparata, regolata o utilizzata esclusivamente da personale qualificato e specializzato.

La macchina non va manomessa. Eventuali interventi possono compromettere l'efficacia delle misure di sicurezza e aumentare i rischi per l'operatore.

Non perdere le avvertenze di sicurezza. Consegnarle all'operatore.

Non utilizzare mai macchine danneggiate.

La macchina va regolarmente sottoposta a ispezione per accertare se essa è indicata con i valori nominali e i contrassegni chiaramente leggibili. In caso di necessità, il datore di lavoro/operatore deve rivolgersi al produttore per ricevere delle targhette sostitutive.

Pericoli causati dall'espulsione dei componenti

In caso di rottura del pezzo, degli accessori o dell'utensile stesso, i componenti possono essere espulsi ad alta velocità.

Durante il funzionamento della macchina o la sostituzione di accessori della stessa, indossare sempre occhiali protettivi resistenti agli urti. Il grado di protezione richiesto va valutato singolarmente per ogni applicazione.

Assicurarsi che l'utensile sia fissato correttamente.

A intervalli regolari controllare che il numero di giri della macchina non superi l'indicazione applicata sulla macchina. Il controllo del numero di giri va effettuato con la mola abrasiva o montato o non seguendo le indicazioni del produttore.

Assicurarsi che le scintille e i frammenti durante l'utilizzo non rappresentino un pericolo.

Scollegare la macchina montato o non dall'alimentazione di energia prima della sostituzione dell'utensile e prima della manutenzione.

In questo caso vanno valutati anche i rischi per le altre persone.

Durante gli interventi in punti molto elevati indossare un caschetto di protezione.

In questo caso vanno valutati anche i rischi per le altre persone.

Assicurarsi che l'abrasivo sia serrato in modo sicuro sulla macchina.

Controllare che il numero di giri massimo della mola abrasiva (calcolato in giri al minuto) sia uguale o maggiore rispetto al numero di giri nominale del mandrino.

Non applicare alla macchina spazzole il cui numero di giri supera il numero di giri massimo ammesso per le spazzole.

Assicurarsi che la calotta di protezione sia montata, sia in buono stato e sia fissata correttamente e controllarla a intervalli regolari.

Pericoli causati dall'impigliamento

Evitare di indossare indumenti morbidi, gioielli, collane, i capelli o guanti vanno tenuti lontani dalla macchina e dai suoi accessori, in quanto possono verificarsi soffocamento, danni della capigliatura e/o tagli.

Pericoli durante il funzionamento

Durante l'impiego della macchina, le mani dell'operatore possono essere esposte a pericoli quali tagli, escoriazioni e ustioni. Per proteggere le mani, indossare dei guanti adatti.

Evitare il contatto con il gambo rotazione, l'utensile installato e il piatto abrasivo mobile per evitare lo schiacciamento o il taglio delle mani e di altre parti del corpo. Indossare dei guanti adatti per proteggere le mani.

L'operatore e gli addetti alla manutenzione devono essere fisicamente in grado di gestire le dimensioni, la massa e la potenza della macchina.

Tenere la macchina nel modo corretto: L'operatore deve essere pronto a contrastare i movimenti consueti o improvvisi della macchina - con entrambe le mani.

Assicurarsi di lavorare in equilibrio stabile e di avere una buona presa.

Abilitare un dispositivo di comando per la messa in funzione e l'arresto in caso di interruzione dell'alimentazione di energia.

Utilizzare esclusivamente i lubrificanti raccomandati dal produttore.

È obbligatorio indossare degli occhiali protettivi; portare guanti e indumenti di protezione invece è vivamente consigliato.

Non far funzionare le macchine ad un numero di giri superiore al numero di giri nominale.

Tenere presente che, dopo l'abilitazione del dispositivo di comando per l'arresto, l'utensile della macchina è ancora in funzione.

Si consiglia di mettere la macchina in una posizione sicura.

In base al materiale da lavorare, fare attenzione al rischio di esplosione o di incendio.

Controllare la mola abrasiva prima di ogni utilizzo. Non utilizzarla se è incrinata, spezzata o caduta.

Non utilizzare mai la macchina a vuoto.

Sussiste il pericolo di scariche elettrostatiche se la macchina viene utilizzata sulla plastica o su altri materiali non conduttori.

Un'atmosfera potenzialmente esplosiva può venirsi a creare a causa della polvere e dei vapori prodotti con la levigatura e la smerigliatura. Utilizzare sempre un dispositivo per l'aspirazione o l'eliminazione della polvere adatto al materiale da lavorare.

L'operatore deve assicurarsi che non ci siano persone nelle immediate vicinanze.

Utilizzare l'equipaggiamento di protezione personale, come guanti, grembiuli e caschetti.

Per macchina molatrici

Se l'abrasivo è incastrato in una gola di taglio, la macchina va disinserita e il disco abrasivo va smontato. Prima di proseguire la lavorazione, controllare che l'abrasivo sia ancora fissato correttamente e non sia stato danneggiato.

I dischi abrasivi e troncatore non vanno utilizzati lateralmente (eccezione: dischi abrasivi per la levigatura laterale).

Le rettificatrici per mole abrasive possono essere utilizzate se non superano il numero di giri massimo di un abrasivo.

Le scintille generate dalle lavorazioni possono far prendere fuoco agli abiti causando gravi ustioni. Assicurarsi che le scintille non entrino in contatto con gli abiti. Indossare abiti ignifughi e fare in modo che ci sia un secchio di acqua nelle vicinanze.

Nota: nelle rettificatrici per mole abrasive azionate da una turbina, il tempo di arresto graduale può durare alcuni secondi.

Pericoli causati da movimenti ripetitivi

Durante l'impiego di una macchina per lo svolgimento delle attività lavorative, l'operatore può avvertire sensazioni fastidiose alle mani e alle braccia, nonché nella zona del collo e delle spalle o in altre parti del corpo.

Durante l'utilizzo di una macchina, l'operatore dovrebbe assumere una postura comoda che gli consenta di avere una buona presa, evitando le posizioni in cui è difficile mantenere l'equilibrio. Nel corso di interventi molto lunghi, l'operatore dovrebbe modificare la posizione del

corpo; questo accorgimento aiuta a prevenire fastidi e stanchezza.

Se l'operatore accusa sintomi quali una frequente indisposizione, malessere, pulsazioni, dolore, formicolii, bruciori o rigidità, non deve ignorare tali segnali. L'operatore dovrebbe segnalare il problema al proprio datore di lavoro e consultare un medico qualificato.

Pericoli causati dagli accessori

Prima del montaggio o della sostituzione dell'utensile della macchina o di accessori, scollegare la macchina dall'alimentazione di energia.

Utilizzare esclusivamente accessori e materiali di consumo del tipo e delle dimensioni consigliati dal produttore della macchina.

Evitare il contatto diretto con l'utensile della macchina durante e dopo l'impiego, in quanto l'utensile potrebbe essere tagliente o essersi surriscaldato.

Prima dell'utilizzo sottoporre l'abrasivo a ispezione. Non utilizzare abrasivi che sono probabilmente caduti o che presentano scheggiature, crepe o altri difetti.

Controllare se il numero di giri di esercizio massimo dell'utensile supera il numero di giri nominale della macchina.

I dischi abrasivi autoadesivi vanno applicati sulla platorello di fissaggio in modo concentrico.

Assicurarsi che l'abrasivo sia fissato correttamente e ben serrato prima dell'utilizzo; che la macchina sia messa in funzione per almeno 1 min in una posizione sicura girando a vuoto; che la macchina sia subito disinserita se si percepiscono notevoli vibrazioni o altri danni. La causa di questi difetti è individuata.

L'abrasivo va conservato e utilizzato secondo le indicazioni del produttore.

Per molatrice per dischi abrasivi e lucidatori.

I dischi troncatore e le macchine da taglio non possono essere utilizzati.

Per macchine per mole con gambo

Non montare mai un disco abrasivo o una fresa su una rettificatrice per mole con gambo. La rottura del disco abrasivo può provocare lesioni molto gravi o anche la morte.

Possono essere impiegati esclusivamente utensili omologati con un diametro del gambo adatto.

Tenere presente che il numero di giri ammesso per le mole abrasive deve essere ridotto con l'aumento della lunghezza del gambo tra l'estremità della pinza portautensili e l'abrasivo. Va rispettata la lunghezza di bloccaggio minima di 10 mm.

Tenere presente che esiste il pericolo di un accoppiamento non corretto tra il diametro del gambo dell'abrasivo e la pinza portautensili.

Per macchina molatrice

Assicurarsi che la massa dell'abrasivo sia compatibile con quella della macchina e che l'abrasivo sia adatto al mandrino.

Assicurarsi che il tipo e le dimensioni della filettatura mola corrispondano esattamente al tipo e alle dimensioni della filettatura del mandrino.

Controllando la dimensioni e altri importanti dati, prevedere che l'estremità del gambo non tocchi il fondo della parte filettata del mandrino nell'uso di mole a tazza coniche, e a punta.

Con gli abrasivi che vengono forniti o utilizzati con bussole di riduzione, l'utente deve assicurarsi che la bussola non tocchi il lato della flangia di serraggio, al fine di evitare lo slittamento dell'utensile abrasivo.

Nei casi in cui la flangia di serraggio sia messa a disposizione per vari tipi e dimensioni di mole, fissare subito la flangia di serraggio corretta per l'abrasivo utilizzato.

Pericoli sul posto di lavoro

Attenersi a quanto segue:

Scivolare, inciampare e cadere a terra sono le principali cause di lesioni sul posto di lavoro. Fare attenzione alle superfici che potrebbero essere diventate scivolose in seguito all'utilizzo della macchina e ai tubi flessibili dell'aria o ai flessibili idraulici nei quali si potrebbe inciampare.

In un ambiente poco noto, procedere con cautela. I cavi elettrici e le altre linee di alimentazione potrebbero nascondere dei pericoli.

Queste macchine non sono destinate all'uso in atmosfere dove sussiste rischio di esplosioni e non sono isolate contro il contatto con fonti di energia elettrica.

Accertarsi che non siano presenti cavi elettrici, tubazioni del gas ecc. che potrebbero rappresentare una fonte di pericolo se danneggiati dall'uso della macchina.

Pericoli causati da polvere e vapori

Le polveri e i vapori prodotti durante l'impiego delle macchine possono provocare danni alla salute (ad es. cancro, malformazioni congenite, asma e/o dermatite). Pertanto, è essenziale effettuare una valutazione dei rischi connessi a tali pericoli e implementare dei meccanismi di regolamentazione adeguati.

La macchina deve essere impiegata e sottoposta a manutenzione secondo le raccomandazioni contenute nelle presenti istruzioni per l'uso per ridurre al minimo lo sviluppo di polvere e vapori.

Lo scarico dell'aria deve essere predisposto in modo da ridurre al minimo il rischio di sollevare nubi di polvere negli ambienti polverosi.

Se vengono prodotti polveri o vapori, la prima preoccupazione deve essere quella di confinarli nel luogo in cui si sono formati.

Tutti i componenti o gli accessori della macchina concepiti per la raccolta, l'aspirazione o l'eliminazione

della polvere volatile o dei vapori devono essere impiegati e sottoposti a manutenzione conformemente alle indicazioni del produttore.

I materiali di consumo / gli utensili della macchina vanno scelti, sottoposti a manutenzione e sostituiti in base alle raccomandazioni contenute nelle presenti istruzioni per l'uso per prevenire un'inutile intensificazione dello sviluppo di polvere o vapori.

Utilizzare l'equipaggiamento di protezione respiratoria raccomandato dal proprio datore di lavoro o prescritto dalle norme per la salute e la sicurezza sul luogo di lavoro.

I lavori su alcuni materiali portano all'emissione di polveri e vapori che possono rendere l'ambiente potenzialmente esplosivo.

Pericoli causati dal rumore

In assenza di una protezione acustica adeguata, un livello di rumorosità elevato può portare a danni uditivi permanenti, riduzione dell'udito e altri problemi, come ad es. (Suoni, ronzii, fischi o fruscii nell'orecchio), pertanto è essenziale effettuare una valutazione dei rischi connessi a tali pericoli e implementare dei meccanismi di regolamentazione adeguati.

Una delle misure adottate per ridurre i rischi è, ad esempio, l'impiego di materiale isolante, in modo da impedire la produzione di rumori sugli utensili.

Utilizzare l'equipaggiamento di protezione acustica raccomandato dal proprio datore di lavoro o prescritto dalle norme per la salute e la sicurezza sul luogo di lavoro.

La macchina va messa in funzione e sottoposta a manutenzione in base alle raccomandazioni contenute nelle presenti istruzioni per l'uso per prevenire un inutile aumento del livello di rumore.

I materiali di consumo / gli utensili della macchina vanno scelti, sottoposti a manutenzione e sostituiti in base alle raccomandazioni contenute nelle presenti istruzioni per l'uso per prevenire un inutile aumento del livello di rumore.

Se la macchina è equipaggiata con un silenziatore, verificare sempre se questo componente è al suo posto e funzionante quando la macchina è in funzione.

Pericoli causati dalle vibrazioni

L'effetto delle vibrazioni può danneggiare i nervi e creare disturbi nella circolazione sanguigna di mani e braccia.

Durante i lavori in ambienti freddi, indossare degli indumenti caldi e tenere le mani calde e asciutte.

Se si avvertono problemi di udito, formicolii o dolori alle dita o alle mani o se la pelle delle dita o delle mani assume una colorazione biancastra, interrompere l'utilizzo della macchina, informare il proprio datore di lavoro e consultare un medico.

La macchina va messa in funzione e sottoposta a manutenzione in base alle raccomandazioni contenute nelle presenti istruzioni per l'uso per evitare un'inutile intensificazione delle vibrazioni.

I materiali di consumo / gli utensili della macchina vanno scelti, sottoposti a manutenzione e sostituiti in base alle raccomandazioni contenute nelle presenti istruzioni per l'uso per prevenire un'inutile intensificazione delle vibrazioni.

Per tenere ferma la massa della macchina, laddove possibile, utilizzare un supporto, un dispositivo di serraggio o un dispositivo di compensazione.

Tenere ferma la macchina con una presa sicura ma non troppo energica, tenendo in considerazione le necessarie forze di reazione, in quanto il rischio di vibrazioni di solito aumenta con l'aumentare della forza di serraggio.

Un utensile danneggiato o montato in modo non corretto sulla macchina può causare un aumento delle vibrazioni.

Fare in modo che l'utensile della macchina non faccia rumore sul pezzo, perché questo potrebbe quasi sicuramente causare una notevole intensificazione delle vibrazioni.

Per macchine per mole abrasive

Utilizzare strati intermedi se sono previsti per abrasivi rigidi.

Ulteriori avvertenze di sicurezza per le macchine pneumatiche

L'aria compressa può provocare lesioni molto serie.

- Nel caso in cui la macchina non venga utilizzata, come anche prima della sostituzione degli accessori o prima degli interventi di riparazione, accertarsi che la valvola d'aria sia chiusa, il tubo flessibile di alimentazione aria sia privo di pressione e che la macchina sia stata scollegata dalla presa d'aria.
- Non dirigere mai il flusso d'aria verso di sé o verso altre persone.

I tubi flessibili fuori controllo possono causare lesioni anche gravi. Pertanto, verificare sempre che i flessibili e i relativi fissaggi non siano danneggiati e non si siano staccati.

Se vengono impiegati innesti universali (giunti a denti), occorre utilizzare dei raccordi con arresto; inoltre devono essere montati dei fermacavi sicurezza come protezione in caso di distacco del flessibile dalla macchina o dei flessibili tra loro.

Assicurarsi che non venga superata la pressione massima indicata sulla macchina.

Non trascinare mai le macchine alimentate ad aria afferrandole per il tubo flessibile.

Riparazione

Se l'apparecchio dovesse guastarsi, nonostante l'accurata fabbricazione e collaudo, la riparazione deve

essere affidata ad un servizio clienti autorizzato MANNESMANN-DEMAG.

UTILIZZO CONFORME

La macchina è destinata alla levigatura, alla sbavatura di metallo, pietra e plastica con frese e abrasivi.

Utilizzare il prodotto solo per l'uso per cui è previsto.

COLLEGAMENTO ALL'ALIMENTAZIONE D'ARIA COMPRESSA

Collegare la macchina soltanto ad un'alimentazione di aria compressa lubrificata. Aria non lubrificata incrementa l'usura e riduce la potenza della macchina.

Verificare l'aria compressa prima di collegare la macchina all'alimentazione d'aria compressa. La pressione non deve superare la pressione massima indicata sulla targhetta di fabbrica e nelle presenti istruzioni per l'uso.

Prima di collegare la macchina all'alimentazione d'aria compressa, posizionare la valvola su «Off»!

Prima di interrompere l'alimentazione d'aria compressa, posizionare la valvola sempre su «Off» per impedire un'accensione improvvisa.

Usare un'unità di manutenzione composta da filtro, regolatore di pressione ed oliatore.

Respirare nebbia d'olio può essere nocivo. Usare soltanto i lubrificanti previsti (vedi anche Qualità dell'aria nel capitolo Dati tecnici).

Aria compressa sporca riduce la vita utile della macchina. Pertanto soffiare ad es. le tubature di prolunga prima di collegarle. Evitare nei limiti del possibile accoppiamenti a valvola.

Esigenze in materia di aria compressa:

La norma di qualità ISO/DIS indica che l'aria deve essere esente da particelle solide maggiori di 5 micron, che il contenuto di acqua residua non deve essere maggiore di 6 g/m³ (condiziona l'asciugatore a freddo con punto di rugiada sotto pressione +3 °C) e che l'aria può contenere fino a 5 mg/m³ d'olio. Perciò si deve osservare quanto segue:

L'aria compressa sporca riduce la durata di funzionamento della macchina. Perciò, prima di raccordare i flessibili di prolunga, questi devono essere puliti con un getto di aria compressa, si devono evitare raccordi dei tubi di aria compr. o gli eventuali raccordi devono essere mantenuti sempre puliti.

CONDIZIONI DI IMPIEGO

Temperatura d'esercizio: -10 °C ... +40 °C

Umidità relativa (non condensata): 10 % ... 95 %

IMMAGAZZINAMENTO

Temperatura: 15 °C ... +50 °C

Umidità relativa mass.dell'aria: 15 % ... 40 %

ISTRUZIONI DI LAVORO

La macchina continua a ruotare prima di fermarsi dopo la sua disattivazione.

In caso di mancanza d'aria compressa, portare la valvola su «Off».

Posizionare il pezzo da lavorare in posizione sicura sulla superficie di lavoro o fissarlo.

Per ottenere un risultato di smerigliatura ottimale, muovere la mola abrasiva avanti ed indietro con movimenti regolari, esercitando una leggera pressione.

Un'eccessiva pressione di smerigliatura riduce la potenza della macchina e la durata di vita utile della mola abrasiva.

La macchina deve essere attivata soltanto con l'utensile correttamente montato.

Controllare gli utensili prima del loro uso. L'utensile deve essere montato correttamente e deve girare liberamente.

Eseguire un funzionamento di prova di almeno 30 secondi senza carico. Non usare utensili danneggiati, ovalizzati o vibranti!

ACCESSORI

Non utilizzare accessori non specificamente indicati dal produttore per questo utensile pneumatico. Il fatto che un accessorio possa essere fissato all'utensile pneumatico non significa che il suo uso sia sicuro.

MANUTENZIONE

Mantenere la macchina sempre pulita e conservarla in luogo asciutto.

Per la sicurezza della macchina è necessaria una regolare manutenzione.

Controllare il numero di giri a vuoto periodicamente e dopo ogni manutenzione.

Anche se la macchina continua a lavorare in maniera corretta, un tecnico specializzato dovrebbe, ad intervalli regolari di circa 300-400 ore d'esercizio e comunque almeno una volta l'anno, smontare il motore, pulire la macchina e controllare lo stato di usura palette.

Controllare periodicamente il buono stato delle seguenti parti:

- Flessibile di alimentazione aria e rispettivi fissaggi (flessibili d'aria compressa che si scollegano possono avere movimenti che li danneggiano)
- Mandrino

Per disegni e liste di ricambi dei nostri sistemi di motorizzazione utensili si rimanda alla nostra home page www.mannesmann-demag.com. Potranno anche essere richiesti scrivendo a info@mannesmann-demag.com.

Garanzia


Eventuali difetti delle nostre macchine elettriche o pneumatiche e degli accessori vengono sostituiti tramite la sostituzione o la riparazione gratuita di tutti i pezzi che sono secondo la nostra valutazione difettosi. Questa garanzia vale al massimo per 12 mesi, tranne disposizioni di legge diverse. Danni o difetti che sono stati causati da un utilizzo non idoneo, usura normale, riparazioni effettuate da altri o l'uso di pezzi di ricambio non originali non vengono riconosciuti e fanno decadere la garanzia. Tutti difetti vengono esclusivamente accettati dopo la restituzione della macchina a noi senza nessun intervento di altri. Qualsiasi altri diritti di risarcimento di danni non causati dal prodotto stesso sono esclusi.

Modifiche / Conservazione

Con riserva di modifica!

Conservare le istruzioni per l'uso per future consultazioni!


Note

Designación	Velocidad en vacío 1/min	Potencia kW	Consumo de aire con Velocidad en vacío l/s	Consumo de aire con potencia máx l/s	Tubo fl. comprim. interior \varnothing mm	nivel sonoro dB(A)	vibración m/s ²	Peso kg	\varnothing Alojamiento de la herramienta / diámetro de pinza mm	Límite rotativo max. \varnothing mm	Perfil muelas mm	Lubricación con niebla de aceite  1/min	Presión máxima bar
G 100 H	10000	1,3	12	28	13	89	2,5	3,2	6	16	50	3-4	6,3
G 101 H	10000	1,3	12	28	13	89	2,5	3,2	M 12	16	50	3-4	6,3
G 120 H	12000	0,40	12	-	8	74	< 2,5	0,88	6	12	32	3-4	6,3
GW 126 H	12000	0,35	10	-	8	74	< 2,5	1,00	6	12	24	3-4	6,3
GL 200 H	18000	0,40	12	-	10	74	< 2,5	1,20	6	12	20	3-4	6,3
GL 200 HV	20000	0,40	12	-	10	84	< 2,5	1,20	6	12	20	3-4	6,3
G 201 H	22000	0,44	12	-	8	74	< 2,5	1,10	6	12	32	3-4	6,3
G 201 DV/HV	22000	0,44	12	-	8	84	< 2,5	1,05	6	12	32	3-4	6,3
GK 201 HV	22000	0,44	12	-	8	85	< 2,5	0,95	6	12	24	3-4	6,3
GW 216 H	20000	0,35	10	-	8	74	< 2,5	1,00	6	12	24	3-4	6,3
GW 218 H	20000	0,35	10	-	8	76	< 2,5	1,15	6	12	24	3-4	6,3
GW 218 HV	20000	0,35	10	-	8	88	< 2,5	1,15	6	12	24	3-4	6,3
GWL 218 H	20000	0,35	10	-	8	74	< 2,5	1,15	6	12	24	3-4	6,3
G 232 D/H	23000	0,44	12	-	8	76	< 2,5	0,74	6	12	24	3-4	6,3
G 233 D/H	20000	0,30	7,5	-	6	76	< 2,5	0,74	6	12	24	3-4	6,3
G 236 H	23000	0,44	12	-	8	76	< 2,5	1,00	6	12	24	3-4	6,3
G 270 V	30000	0,30	12	-	6	90	< 2,5	0,38	6	10	16	2-3	6,3
G 270 SV	30000	0,30	12	-	6	90	< 2,5	0,38	6	10	16	2-3	6,3
G 281 DV/HV	30000	0,22	5,6	-	6	79	< 2,5	0,41	6	10	16	2-3	6,3
GK 282 D/H	30000	0,24	6,6	-	6	67	< 2,5	0,33	6	10	16	2-3	6,3
GK 282 DV/HV	30000	0,24	7,5	-	6	78	< 2,5	0,30	6	10	16	2-3	6,3
G 283 H	28000	0,40	7,5	-	8	76	< 2,5	0,88	6	10	16	2-3	6,3

Nivel sonoro dB(A) ISO 15744

Tolerancia 3 dB(A)

Vibración m/s² ISO 28927-12

Designación	Velocidad en vacío 1/min	Potencia kW	Consumo de aire con Velocidad en vacío l/s	Consumo de aire con potencia máx l/s	Tubo fl. comprim. interior \varnothing mm	nivel sonoro dB(A)	vibración m/s ²	Peso kg	\varnothing Alojamiento de la herramienta / diámetro de pinza mm	Lime rotative max. \varnothing mm	Perfil muelas mm	Lubricación con niebla de aceite  1/min	Presión máxima bar
G 300 D/H	30000	0,22	6,9	-	6	70	< 2,5	0,45	6	10	16	2-3	6,3
G 352 D/H	35000	0,29	7,5	-	6	73	< 2,5	0,36	6	10	16	2-3	6,3
G 357 D/H	38000	0,29	7,5	-	6	73	< 2,5	0,50	6	10	16	2-3	6,3
G 551 D	55000	0,10	2	-	4	74	< 2,5	0,15	3	6	8	1-2	6,3
GK 551 D	55000	0,10	2	-	4	67	< 2,5	0,12	3	6	8	1-2	6,3
G 604 D	60000	0,10	3	-	4	70	< 2,5	0,11	3	4	6	1-2	6,3
GT 652 D	65000	0,07	3,5	-	6	66	< 2,5	0,27	3	4	-	*	6,3
GTK 652 D	65000	0,07	3,5	-	6	66	< 2,5	0,27	3	4	-	*	6,3
G 804 D	80000	0,11	3	-	4	70	< 2,5	0,11	3	4	6	1-2	6,3
G 813 D/H	70000	0,07	2	-	4	76	< 2,5	0,15	3	4	6	1-2	6,3
GT 950 D	95000	0,04	5,0	-	5	67	< 2,5	0,16	3	3	-	*	6,3
GT 950 H	95000	0,04	5,0	-	5	67	< 2,5	0,19	3	3	-	*	6,3
GTK 1000 D	80000	0,10	4,5	-	6	66	< 2,5	0,27	3	3	-	*	6,3
GTV 1000	100000	0,10	5,3	-	5	70	< 2,5	0,21	3	3	-	*	6,3
G 12000 H	12000	0,9	13	20	13	79	2,5	1,1	6	16	-	3-4	6,3
GL 12000 H	12000	0,9	13	20	13	79	2,5	1,9	6	16	-	3-4	6,3
GLA 12000 H	12000	0,9	13	20	13	79	2,5	1,3	6	16	-	3-4	6,3
G 16000 H	16000	1,0	13	20	13	79	2,5	1,1	6	16	-	3-4	6,3
GL 16000 H	16000	1,0	13	20	13	79	2,5	1,9	6	16	-	3-4	6,3
GLA 16000 H	16000	1,0	13	20	13	79	2,5	1,3	6	16	-	3-4	6,3
G 17000 H	15000	0,75	15,3	-	10	78	< 2,5	1,70	8	15	30	3-4	6,3
G 17000 HV	17000	0,80	15,5	-	10	88	< 2,5	1,55	8	15	30	3-4	6,3
GL 20000 H	20000	1,0	18,3	-	10	79	< 2,5	1,2	6	12	24	3-4	6,3

Nivel sonoro dB(A) ISO 15744

Tolerancia 3 dB(A)

 Vibración m/s² ISO 28927-12

ATENCIÓN: Lea atentamente las indicaciones e instrucciones de seguridad. En caso de no atenderse a las advertencias de peligro e instrucciones siguientes, ello puede ocasionar una descarga eléctrica, un incendio y/o lesión grave.

Indicaciones de seguridad generales Para

- Lijadoras y pulidoras
- Amoladoras de herramientas
- Amoladoras

Indicaciones de seguridad generales

En caso de varios peligros: Las indicaciones de seguridad se deben leer y comprender antes de llevar a cabo la instalación, la puesta en marcha, la reparación, el mantenimiento y el cambio de los accesorios de la máquina, así como antes de realizar cualquier trabajo cerca de la máquina. En caso contrario, se pueden producir lesiones personales graves.

Únicamente el personal de servicio cualificado y formado adecuadamente debe instalar, ajustar y utilizar la máquina.

No se debe modificar la máquina. Las modificaciones pueden disminuir la eficacia de las medidas de seguridad yaumentar el riesgo para los operarios.

No debe perder las presentes indicaciones de seguridad. Debe proporcionárselas a los operarios.

No utilice nunca máquinas que estén defectuosas.

La máquina debe someterse a inspecciones periódicas para comprobar que esté claramente marcada con los valores nominales y las identificaciones exigidas. El encargado/ usuario debe ponerse en contacto con el fabricante para recibir las señales de repuesto, en caso de que sea necesario.

Peligros derivados de las piezas despedidas

En caso de rotura de las piezas o los accesorios, o de la propia máquina-herramienta, puede que haya piezas que salgan despedidas a gran velocidad.

Siempre que trabaje con la máquina y siempre que cambie los accesorios debe llevar una protección ocular resistente a los impactos. El grado de protección requerido se debe evaluar para cada uso de forma independiente.

Debe comprobar que la pieza esté bien fijada.

Compruebe periódicamente que la velocidad de la máquina no sea superior a la indicada en la máquina. Estas comprobaciones de la velocidad se deben llevar a cabo sin instalar la espiga/el abrasivo y de conformidad con las indicaciones del fabricante.

Asegúrese de que las chispas y los fragmentos derivados del uso no supongan un peligro.

Desconecte la máquina del suministro eléctrico antes de cambiar el abrasivo o antes de realizar el mantenimiento.

En estos casos también se deben evaluar los riesgos para otras personas.

Para los trabajos elevados se debe llevar un casco de protección.

En estos casos también se deben evaluar los riesgos para otras personas.

Asegúrese de que el abrasivo esté fijado de forma segura a la máquina.

Compruebe que la velocidad máxima de funcionamiento del abrasivo, convertida a revoluciones por minuto, es igual a o mayor que la velocidad nominal del husillo.

No se permite utilizar cepillos en aquellas máquinas cuya velocidad supere el número de revoluciones máximo admisible para los cepillos.

Asegúrese de que la cubierta protectora esté montada, de que esté en buen estado y bien fijada, y compruébela periódicamente.

Peligros por atrapamiento

Se pueden producir lesiones por cortes, tirones o asfixia en caso de que la ropa suelta, joyas, collares, cabellos o guantes no se mantengan alejados de la máquina o sus accesorios.

Peligros durante el funcionamiento

Durante el uso de la máquina, las manos de los operarios pueden estar expuestas a diferentes peligros como cortes, excoriaciones o quemaduras. Lleve siempre los guantes adecuados para protegerse las manos.

Evite el contacto con el vástago giratorio, la herramienta instalada y el plato de lijar en movimiento para evitar el aplastamiento o el corte de las manos o de otras partes del cuerpo. Se deben llevar los guantes adecuados para protegerse las manos.

Los operarios y el personal de mantenimiento deben tener la capacidad física para manejar el tamaño, la masa y la potencia de la máquina.

Sujete la máquina de la forma adecuada: esté preparado para contrarrestar los movimientos habituales o repentinos; mantenga las manos preparadas.

Asegúrese de que su cuerpo está en equilibrio y de que tiene los apoyos seguros.

Libere el mecanismo de arranque y parada en caso de una interrupción del suministro eléctrico.

Utilice únicamente el lubricante recomendado por el fabricante.

Se deben llevar gafas protectoras; se recomienda utilizar guantes y ropa de seguridad.

No se debe accionar una lima giratoria a una velocidad superior a la velocidad nominal.

Es importante tener en cuenta que después de la liberación del mecanismo de parada, la máquina-herramienta todavía está en movimiento.

Se recomienda dejar la máquina en un lugar seguro.

Se advierte del riesgo de explosión o incendio en relación al material procesado.

Compruebe el plato de lijar antes de cada uso. No lo use si está agrietado, roto o si se ha caído.

No utilice nunca la máquina sin abrasivos.

Existe el riesgo de una descarga electrostática cuando se utiliza la máquina en plásticos y otros materiales no conductores.

El polvo y los vapores derivados del rectificado y el lijado pueden crear una atmósfera potencialmente explosiva. Se debe utilizar siempre un sistema de aspiración o colector de polvo adecuado para los materiales procesados.

El operario debe asegurarse siempre de que no haya ninguna persona cerca de la máquina.

Deben emplearse equipos de protección personal como guantes adecuados, delantal y casco de protección.

Para amoladoras

En caso de que el abrasivo se atasque en una ranura de separación, se debe desconectar la lijadora y se debe aflojar la muela abrasiva. Antes de continuar con el funcionamiento, se debe comprobar que el abrasivo esté bien fijado y que no esté dañado.

Las muelas abrasivas y las muelas de tronzar no pueden emplearse para el rectificado lateral (excepción: muelas abrasivas para el rectificado lateral). Las amoladoras no pueden emplearse a una velocidad periférica máxima superior a la del abrasivo.

Las chispas generadas por medio del rectificado pueden inflamar la ropa y provocar quemaduras graves. Debe asegurarse de que las chispas no caigan sobre la ropa. Lleve ropa ignífuga y asegúrese de que aya siempre un cubo de agua cerca.

Nota: En las amoladoras para herramientas que son accionadas por una turbina, el tiempo de parada puede durar unos segundos más.

Peligros por movimientos repetitivos

Cuando utilice una máquina para llevar a cabo actividades relacionadas con el trabajo es posible que el operario tenga sensaciones desagradables en las manos y brazos, así como en el cuello y los hombros u otras partes del cuerpo.

Cuando utilice una máquina, el operario debe estar en una postura cómoda, con cuidado para asegurar el apoyo y evitar posturas forzadas, o aquellas en las que sea difícil mantener el equilibrio. El operario debe cambiar de postura durante los trabajos de larga duración para evitar molestias y cansancio.

Si el operario percibe síntomas como malestar persistente o recurrente, molestias, palpitación, dolor, hormigueo, entumecimiento, irritación o rigidez, no debe ignorarlos. El operario debe informar al encargado y consultar a un médico debidamente cualificado.

Peligros por los accesorios

Desconecte la máquina del suministro eléctrico antes de instalar o reemplazar la máquina-herramienta o los accesorios.

Utilice exclusivamente los tamaños y tipos de accesorios y consumibles recomendados por el fabricante de la máquina.

Durante y después del uso evite el contacto directo con la máquina-herramienta, ya que puede haberse calentado o puede tener bordes afilados.

Antes de su uso, someta el abrasivo a una inspección. No utilice abrasivos que hayan podido caerse o que presenten astilladuras, grietas u otros defectos.

Es necesario determinar si la velocidad máxima de funcionamiento de la máquina-herramienta es mayor que la velocidad nominal de la máquina.

Las muelas abrasivas autoadhesivas deben estar montadas concéntricamente en la placa de montaje.

Antes de su uso, se debe comprobar que el abrasivo esté bien fijado y suficientemente apretado; la máquina se debe usar al menos durante 1 minuto en un lugar seguro en régimen de marcha en vacío; la máquina se debe desconectar inmediatamente en caso de percibirse vibraciones considerables u otros daños; además, se debe determinar la causa de los fallos.

El abrasivo se debe conservar y manejar de acuerdo con las instrucciones del fabricante.

Para lijadoras y pulidoras

No se deben utilizar las muelas de tronzar y las máquinas para realizar cortes.

Para amoladoras de herramientas

Nunca instale muelas abrasivas o fresas en una amoladora de herramientas. Si estalla una muela abrasiva puede causar lesiones muy graves o incluso la muerte.

Solo se deben utilizar máquinas herramienta autorizadas con el diámetro de vástago apropiado.

Asegúrese de reducir la velocidad permitida de los abrasivos pequeños debido al aumento en la longitud del vástago entre el extremo de la mordaza y el abrasivo pequeño (saliente). Se debe garantizar el cumplimiento de la longitud mínima de sujeción de 10 mm.

Tenga en cuenta que existe el riesgo de una falta de coincidencia entre el diámetro del vástago de los abrasivos pequeños y la mordaza.

Para amoladoras

Asegúrese de que la masa del abrasivo sea compatible con las de la amoladora y de que el abrasivo encaje en el husillo.

Asegúrese de que el tipo y el tamaño de la rosca del abrasivo se correspondan exactamente con el tipo y el tamaño de la rosca del husillo.

Mediante la comprobación de la masa y de otros datos importantes del husillo se evita que el extremo del husillo toque el fondo de la abertura de vasos abrasivos, conos abrasivos o espigas abrasivas con elementos roscados que están previstos para su colocación en los husillos de la máquina.

En caso de abrasivos que se suministren con piezas o casquillos de reducción o que se deban emplear con piezas o casquillos de reducción, el usuario debe cerciorarse de que la pieza de reducción o el casquillo de reducción no toque la parte frontal de la brida tensora, así como de que haya un accionamiento rotatorio suficiente mediante la fuerza de apriete para evitar así que se mueva el abrasivo.

En aquellos casos en los que se disponga de bridas tensoras para distintos tipos y tamaños de abrasivos, ajuste siempre la brida tensora adecuada para el abrasivo empleado.

Peligros en el lugar de trabajo

Se aplica lo siguiente:

Los resbalones, tropezones y caídas son las principales causas de los accidentes laborales. Tenga cuidado con las superficies que puedan estar resbaladizas debido a la utilización de la máquina, así como con las mangueras de aire o hidráulicas que pueden provocar tropiezos.

Proceda con precaución en entornos desconocidos. Es posible que haya peligros ocultos debido a tubos de abastecimiento o líneas de alimentación.

Estas máquinas no están diseñadas para utilizarse en atmósferas potencialmente explosivas y no están aisladas del contacto con las fuentes de energía eléctrica.

Asegúrese de que no haya líneas eléctricas, tuberías de gas, etc. que puedan suponer un peligro en caso de fallo durante la utilización de la máquina.

Peligros por el polvo y los vapores

El polvo y los vapores derivados del uso de máquinas pueden causar problemas de salud (por ejemplo, cáncer, defectos congénitos, asma y/o dermatitis). Es esencial llevar a cabo una evaluación de riesgos en relación con estos problemas y poner en práctica los mecanismos de control adecuados.

La máquina se debe usar y mantener de acuerdo con las recomendaciones contenidas en este documento con el fin de reducir la emisión de polvo y los vapores a un mínimo.

La salida de aire se debe disponer de tal forma que la resuspensión de polvo se reduzca al mínimo en ambientes con mucho polvo.

Si se genera polvo o vapor, la tarea principal debe ser supervisarlos en el lugar de su liberación.

Todas las piezas de la instalación o los accesorios de la máquina destinados a recoger, aspirar o suprimir el polvo volátil o los vapores deben utilizarse y mantenerse de acuerdo con las instrucciones del fabricante.

Los consumibles/las máquinas herramienta se deben seleccionar, mantener y sustituir de acuerdo con las recomendaciones de este documento para evitar la intensificación innecesaria de polvo o vapor.

Use el equipo de protección respiratoria requerido según las instrucciones del encargado o según las normativas de salud ocupacional y laboral.

Trabajar con ciertos materiales provoca emisiones de polvo y vapor, que crean una atmósfera potencialmente explosiva.

Peligros debido al ruido

La exposición a altos niveles de ruido sin una protección auditiva adecuada puede producir daños permanentes en la audición, pérdida de audición y otros problemas, como tinnitus (pitido, zumbido o silbido en el oído), por lo que es esencial llevar a cabo una evaluación de riesgos en relación con estos problemas y poner en práctica los mecanismos de control adecuados.

Los mecanismos de regulación adecuados para reducir el riesgo incluyen medidas tales como el uso de materiales aislantes para evitar que las piezas generen ruido.

Use el equipo de protección auditiva requerido según las instrucciones del encargado o según las normativas de salud ocupacional y laboral.

La máquina se debe usar y mantener de acuerdo con las recomendaciones contenidas en este documento con el fin de evitar un aumento innecesario de los niveles de ruido.

Los consumibles/las máquinas herramienta se deben seleccionar, mantener y sustituir de acuerdo con las recomendaciones de este documento para evitar un aumento innecesario de los niveles de ruido.

En caso de que la máquina esté equipada con un silenciador, asegúrese de que se encuentre en su lugar y de que esté operativo siempre que la máquina esté en funcionamiento.

Peligros debido a las vibraciones

Los efectos de la vibración pueden causar daños en los nervios y trastornos en la circulación sanguínea de las manos y los brazos.

Siempre que esté trabajando en entornos fríos lleve ropa de abrigo y mantenga las manos calientes y secas.

Si nota entumecimiento, hormigueo o dolor en los dedos o las manos o bien la piel de los dedos o las manos está blanca, cambie la forma de trabajo con la máquina, informe a su encargado y consulte a un médico.

La máquina se debe usar y mantener de acuerdo con las recomendaciones contenidas en este documento con el fin de evitar un aumento innecesario de las vibraciones.

Los consumibles/las máquinas herramienta se deben seleccionar, mantener y sustituir de acuerdo con las recomendaciones de este documento para evitar un aumento innecesario de las vibraciones.

Siempre que sea posible, utilice un soporte, un dispositivo de sujeción o un mecanismo de ajuste para soportar el peso de la máquina.

No sujete la máquina con demasiada firmeza, pero sí de forma segura manteniendo la reacción manual necesaria, ya que el riesgo de vibración es mayor si se aumenta la fuerza de agarre.

Las máquinas herramienta dañadas o mal montadas pueden generar vibraciones excesivas.

No deje que la máquina-herramienta repiquetee sobre la pieza, ya que es muy probable que provoque un aumento notable de las vibraciones.

Para máquinas para muelas abrasivas

Utilice capas intermedias si están previstas para los abrasivos aglomerados.

Instrucciones de seguridad adicionales para máquinas Neumáticas

El aire comprimido puede provocar lesiones graves.

- En caso de que la máquina no se utilice, antes de la sustitución de los accesorios o antes de llevar a cabo trabajos de reparación, asegúrese de que el suministro de aire esté cerrado, el tubo de aire no esté bajo presión y la máquina esté desconectada de la alimentación de aire.
- No dirija el flujo de aire nunca hacia sí mismo o contra otras personas.

Las mangueras sueltas puede causar lesiones graves. Por lo tanto, verifique que las mangueras y elementos de fijación no estén dañados y que no se hayan soltado.

Si se utilizan abrazaderas giratorias universales (abrazaderas dentadas), se deben instalar pasadores de bloqueo. Se deben utilizar cables de seguridad Whipcheck para proporcionar una protección en caso de fallo de la conexión de la manguera a la máquina y de las mangueras entre sí.

Asegúrese de que no se sobrepasa la presión máxima de la máquina.

No conecte nunca una manguera en una máquina accionada con aire.

Reparación

Este aparato ha sido fabricado y comprobado con el máximo esmero. Si a pesar de ello se produjera una avería, la reparación deberá ser realizada por un servicio técnico autorizado MANNESMANN-DEMAG.

APLICACIÓN DE ACUERDO A LA FINALIDAD

Esta máquina está diseñada para el rectificado, fresado y desbarbado de metales, piedra y plásticos con fresas y cuerpos abrasivos.

No utilice este producto para ninguna otra aplicación que no sea su uso normal.

CONEXIÓN A LA ALIMENTACIÓN DE AIRE COMPRIMIDO

Conectar la máquina sólo a una alimentación de aire comprimido lubricado. El aire comprimido no lubricado aumenta el desgaste y reduce la potencia de la máquina.

Antes de conectar la máquina a la alimentación de aire comprimido, controlar el aire comprimido. La presión no debe exceder la presión máxima indicada en la placa de características y en estas instrucciones de servicio.

¡Antes de conectar la máquina a la alimentación de aire comprimido, poner la válvula en la posición «Desactivar»!

Antes de interrumpir la alimentación de aire comprimido, poner la válvula siempre en la posición «Desactivar» para impedir una conexión no autorizada o accidental.

Una unidad de mantenimiento está compuesta de filtro, regulador de presión y engrasador de aceite.

La inhalación de niebla de aceite puede ser nociva. Sólo utilizar los lubricantes previstos para ello (véase también la calidad del aire en el capítulo „Datos Técnicos“).

El aire comprimido sucio acorta el periodo de vida útil de la máquina. Por esa razón, por ej. soplar con aire comprimido los tubos flexibles de prolongación antes de efectuar la conexión. Evitar en la medida de lo posible los acoplamientos de válvulas.

Requisitos con respecto al aire comprimido:

La designación de calidad ISO/DIS significa que el aire debe estar libre de partículas sólidas > 5 micras, que el contenido en agua residual es de un máx. de 6 g/m³ (implica punto de condensación de presión del secador frigorífico de + 3 °C) y que el aire puede contener hasta 5 mg/m³ aceite. Por lo tanto, debe tenerse en cuenta lo siguiente:

En caso de aire comprimido contaminado es de suponer una vida útil reducida del aparato. Por lo tanto y antes de conectarlos, deben limpiarse soplando los tubos flexibles de prolongación, evitándose los acoplamientos de aire (o bien manteniéndolos limpios).

CONDICIONES DE OPERACIÓN

Gama de temperaturas en servicio: -10 °C ... +40 °C
 Humedad relativa del aire (no condensados): 10% ... 95%

ALMACENAJE

Gama de temperaturas: -15 °C ... +50 °C

Humedad relativa máx.del aire: 15 % ... 40 %

INDICACIONES PARA EL TRABAJO

La máquina sigue funcionando por inercia, después de haber sido desconectada.

En caso de una pérdida de aire comprimido, poner la válvula en la posición «Desactivar».

Depositar o fijar la pieza de trabajo de forma segura en la superficie de trabajo.

Para obtener un resultado óptimo de lijado, mover el disco de lijar uniformemente de un lado al otro, ejerciendo una ligera presión.

Una presión de lijado demasiado fuerte reduce el rendimiento de la máquina y la vida útil del disco de lijar.

La máquina sólo se debe poner en marcha con la herramienta correctamente montada.

Controlar las herramientas antes de su utilización. La herramienta tiene que estar perfectamente montada y debe poder girar libremente.

Realizar una prueba de funcionamiento de al menos 30 segundos sin carga. ¡No utilizar herramientas defectuosas, descentradas o vibrantes!

ACCESORIOS

No utilice ningún accesorio que no esté previsto y recomendado especialmente para esta máquina neumática por el fabricante. Solamente por el hecho de que se pueda montar el accesorio en su máquina neumática, no se garantiza ningún uso seguro.

MANTENIMIENTO

Mantener la máquina siempre limpia y guardarla en un lugar seco.

Para la seguridad de la máquina es imprescindible un mantenimiento periódico.

El número de revoluciones en régimen de marcha en vacío se debe controlar periódicamente y después de cada mantenimiento.

Incluso en caso de que la máquina siga funcionando de forma perfecta, periódicamente debería ser desmontado y limpiado el motor y controlado el desgaste de las correderas por un técnico especializado, después de más o menos 300 - 400 horas de servicio, sin embargo, como mínimo una vez al año.

Controlar periódicamente el buen estado de las siguientes piezas:

- Conducto de aire adicional y sus fijaciones (los tubos flexibles para aire comprimido sueltos pueden golpear de manera incontrolada a objetos o personas)

– Husillo

Usted encontrará los dibujos y las listas de piezas de recambio en nuestra página principal: www.mannesmann-demag.com también los puede solicitar a través de la siguiente dirección: info@mannesmann-demag.com.

Garantía


Por daños en máquinas eléctricas y de aire a presión y correspondientes accesorios, nos responsabilizamos de ellos en el sentido de que, partiendo de nuestra evaluación y peritaje, reparamos gratuitamente o reponemos todas aquellas piezas que están afectadas por daños materiales. Estas reclamaciones por daños materiales las concedemos durante un plazo de 12 meses, como máximo. Dicho plazo no es válido en tanto la ley prescriba períodos más largos. No asumiremos responsabilidades en concepto de daños que, en este tiempo, hayan sido provocados por un tratamiento inadecuado, desgaste natural, utilización de piezas ajenas a la marca o mantenimiento en talleres de terceros. Solamente se podrán tener en cuenta las reclamaciones si se nos envía la máquina sin abrir. Quedan excluidas otras reclamaciones, especialmente las referidas a reposición de daños, que no han sido generados directamente con el producto.

Modificaciones / Guardar la Documentación

¡Reservado el derecho de modificaciones!

¡Guardar las instrucciones de servicio para utilizarlas en el futuro!


Notas

Oznaczenie	Liczba obrotów biegu jałowego 1/min	Wydajność kW	Zużycie powietrza l/s	Zużycie powietrza przy maksymalnej	Wewnętrzna średnica węża mm	poziom szumów dB(A)	wibracja m/s ²	Ciężar bez węża kg	Średnica uchwytu narzędzia / średnica tulei	Zadziory max. ϕ mm	Profil ściernic mm	Smarowanie mgłą olejową  1/min	Cisnienie maksymalne bar
G 100 H	10000	1,3	12	28	13	89	2,5	3,2	6	16	50	3-4	6,3
G 101 H	10000	1,3	12	28	13	89	2,5	3,2	M 12	16	50	3-4	6,3
G 120 H	12000	0,40	12	-	8	74	< 2,5	0,88	6	12	32	3-4	6,3
GW 126 H	12000	0,35	10	-	8	74	< 2,5	1,00	6	12	24	3-4	6,3
GL 200 H	18000	0,40	12	-	10	74	< 2,5	1,20	6	12	20	3-4	6,3
GL 200 HV	20000	0,40	12	-	10	84	< 2,5	1,20	6	12	20	3-4	6,3
G 201 H	22000	0,44	12	-	8	74	< 2,5	1,10	6	12	32	3-4	6,3
G 201 DV/HV	22000	0,44	12	-	8	84	< 2,5	1,05	6	12	32	3-4	6,3
GK 201 HV	22000	0,44	12	-	8	85	< 2,5	0,95	6	12	24	3-4	6,3
GW 216 H	20000	0,35	10	-	8	74	< 2,5	1,00	6	12	24	3-4	6,3
GW 218 H	20000	0,35	10	-	8	76	< 2,5	1,15	6	12	24	3-4	6,3
GW 218 HV	20000	0,35	10	-	8	88	< 2,5	1,15	6	12	24	3-4	6,3
GWL 218 H	20000	0,35	10	-	8	74	< 2,5	1,15	6	12	24	3-4	6,3
G 232 D/H	23000	0,44	12	-	8	76	< 2,5	0,74	6	12	24	3-4	6,3
G 233 D/H	20000	0,30	7,5	-	6	76	< 2,5	0,74	6	12	24	3-4	6,3
G 236 H	23000	0,44	12	-	8	76	< 2,5	1,00	6	12	24	3-4	6,3
G 270 V	30000	0,30	12	-	6	90	< 2,5	0,38	6	10	16	2-3	6,3
G 270 SV	30000	0,30	12	-	6	90	< 2,5	0,38	6	10	16	2-3	6,3
G 281 DV/HV	30000	0,22	5,6	-	6	79	< 2,5	0,41	6	10	16	2-3	6,3
GK 282 D/H	30000	0,24	6,6	-	6	67	< 2,5	0,33	6	10	16	2-3	6,3
GK 282 DV/HV	30000	0,24	7,5	-	6	78	< 2,5	0,30	6	10	16	2-3	6,3
G 283 H	28000	0,40	7,5	-	8	76	< 2,5	0,88	6	10	16	2-3	6,3

Poziom szumów dB(A) ISO 15744

Niepełność 3 dB(A)

Wibracja m/s² ISO 28927-12

Oznaczenie	Liczba obrotów biegu jałowego 1/min	Wydajność kW	Zużycie powietrza l/s	Zużycie powietrza przy maksymalnej	Wewnętrzna średnica węża mm	poziom szumów dB(A)	wibracja m/s ²	Ciężar bez węża kg	Średnica uchwytu narzędzia / średnica tulei	Zadziory max. ϕ mm	Profil ściernic mm	Smarowanie mgłą olejową  1/min	Ciśnienie maksymalne bar
G 300 D/H	30000	0,22	6,9	-	6	70	< 2,5	0,45	6	10	16	2-3	6,3
G 352 D/H	35000	0,29	7,5	-	6	73	< 2,5	0,36	6	10	16	2-3	6,3
G 357 D/H	38000	0,29	7,5	-	6	73	< 2,5	0,50	6	10	16	2-3	6,3
G 551 D	55000	0,10	2	-	4	74	< 2,5	0,15	3	6	8	1-2	6,3
GK 551 D	55000	0,10	2	-	4	67	< 2,5	0,12	3	6	8	1-2	6,3
G 604 D	60000	0,10	3	-	4	70	< 2,5	0,11	3	4	6	1-2	6,3
GT 652 D	65000	0,07	3,5	-	6	66	< 2,5	0,27	3	4	-	*	6,3
GTK 652 D	65000	0,07	3,5	-	6	66	< 2,5	0,27	3	4	-	*	6,3
G 804 D	80000	0,11	3	-	4	70	< 2,5	0,11	3	4	6	1-2	6,3
G 813 D/H	70000	0,07	2	-	4	76	< 2,5	0,15	3	4	6	1-2	6,3
GT 950 D	95000	0,04	5,0	-	5	67	< 2,5	0,16	3	3	-	*	6,3
GT 950 H	95000	0,04	5,0	-	5	67	< 2,5	0,19	3	3	-	*	6,3
GTK 1000 D	80000	0,10	4,5	-	6	66	< 2,5	0,27	3	3	-	*	6,3
GTV 1000	100000	0,10	5,3	-	5	70	< 2,5	0,21	3	3	-	*	6,3
G 12000 H	12000	0,9	13	20	13	79	2,5	1,1	6	16	-	3-4	6,3
GL 12000 H	12000	0,9	13	20	13	79	2,5	1,9	6	16	-	3-4	6,3
GLA 12000 H	12000	0,9	13	20	13	79	2,5	1,3	6	16	-	3-4	6,3
G 16000 H	16000	1,0	13	20	13	79	2,5	1,1	6	16	-	3-4	6,3
GL 16000 H	16000	1,0	13	20	13	79	2,5	1,9	6	16	-	3-4	6,3
GLA 16000 H	16000	1,0	13	20	13	79	2,5	1,3	6	16	-	3-4	6,3
G 17000 H	15000	0,75	15,3	-	10	78	< 2,5	1,70	8	15	30	3-4	6,3
G 17000 HV	17000	0,80	15,5	-	10	88	< 2,5	1,55	8	15	30	3-4	6,3
GL 20000 H	20000	1,0	18,3	-	10	79	< 2,5	1,2	6	12	24	3-4	6,3

Poziom szumów dB(A) ISO 15744

Niepewność 3 dB(A)

 Wibracja m/s² ISO 28927-12

OSTRZEŻENIE! Należy przeczytać wszystkie wskazówki dotyczące bezpieczeństwa i instrukcje. Błędy w przestrzeganiu poniższych wskazówek mogą spowodować porażenie prądem, pożar i/lub ciężkie obrażenia ciała.

Ogólne zasady bezpieczeństwa dotyczące

- Szlifierek na tarcze ścierne i polerskie
- Szlifierek na ściernice trzpieniowe
- Szlifierek na ściernice

Ogólne zasady bezpieczeństwa

Przy różnych zagrożeniach: Należy przeczytać i zrozumieć wskazówki bezpieczeństwa przed ustawianiem, eksploatacją, naprawą, konserwacją i wymianą wyposażenia maszyny przed wykonaniem jakichkolwiek prac przy maszynie. W przeciwnym wypadku istnieje ryzyko poważnych obrażeń ciała.

Szlifierka może być ustawiana, regulowana i używana wyłącznie przez odpowiednio wykwalifikowanych i wyszkolonych operatorów.

Nie wolno wprowadzać żadnych modyfikacji w maszynie. Zmiany mogą zmniejszyć skuteczność środków ostrożności i zwiększyć ryzyko dla operatorów.

Wskazówki bezpieczeństwa nie mogą zostać zagubione. Należy przekazać je operatorowi.

Nigdy nie wolno używać uszkodzonych maszyn.

Maszyny należy poddawać regularnym przeglądom, aby sprawdzić, czy maszyna posiada wyraźne oznaczenia parametrów znamionowych oraz inne wymagane oznaczenia. Pracodawca / użytkownik musi w razie potrzeby skontaktować się z producentem, aby uzyskać zamienne tabliczki.

Zagrożenia związane z wyrzucanymi elementami

W przypadku pęknięcia elementu obrabianego, elementów wyposażenia lub narzędzia maszyny, istnieje ryzyko wyrzucenia elementów z dużą prędkością.

Podczas eksploatacji szlifierek oraz podczas wymiany wyposażenia maszyny, zawsze nosić okulary ochronne chroniące przed uderzeniami. Stopień wymaganej ochrony należy ocenić osobno dla każdego zastosowania.

Należy zadbać, aby element obrabiany był dobrze zamocowany.

Regularnie sprawdzać, czy prędkość obrotowa szlifierek nie jest większa, niż prędkość obrotowa podana na szlifierce. Tę kontrolę prędkości obrotowej należy przeprowadzić bez założonej ściernicy trzpieniowej / materiału szlifierskiego, zgodnie ze wskazówkami producenta.

Zadbać, aby iskry i odłamki powstające podczas eksploatacji nie stanowiły zagrożenia.

Odłączyć szlifierkę od zasilania przed wymianą materiału szlifierskiego i przed konserwacją.

W takim przypadku należy również ocenić ryzyko dla pozostałych osób.

Podczas prac powyżej poziomu głowy nosić kask ochronny.

W takim przypadku należy również ocenić ryzyko dla pozostałych osób.

Upewnić się, że materiał szlifierski jest odpowiednio napięty na maszynie.

Sprawdzić, czy maksymalna prędkość robocza materiału szlifierskiego, liczona w obrotach na minutę, jest równa lub wyższa od prędkości znamionowej wrzeciona.

Nie wolno stosować szczotek, których prędkość obrotowa jest wyższa od maksymalnej dopuszczalnej prędkości szczotek dla danej maszyny.

Upewnić się, że pokrywa ochronna jest zamontowana, właściwie umocowana, w dobrym stanie i że jest regularnie sprawdzana.

Zagrożenia związane z pochwyceniem

W przypadku noszenia luźnej odzieży, biżuterii, łańcuszków, trzymania włosów lub rękawiczek przy maszynie i jej wyposażeniu, istnieje ryzyko uduszenia, zerwania skóry głowy lub ran ciętych.

Zagrożenia podczas eksploatacji

Podczas eksploatacji maszyny dłonie operatora mogą być narażone na zagrożenia, np. rany cięte, otarcia lub oparzenia. Nosić odpowiednie rękawice chroniące dłonie.

Unikać kontaktu z obracającym się trzpieniem, zamontowanym narzędziem lub ruchomym talerzem szlifierskim, aby zapobiec zmiżdżeniu lub skaleczeniu rąk i innych części ciała. Nosić odpowiednie rękawice chroniące dłonie.

Operatorzy i konserwatorzy muszą być w stanie fizycznie poradzić sobie z rozmiarami, masą i wydajnością maszyny.

Trzymać maszynę w sposób prawidłowy: należy być stale gotowym na przeciwdziałanie typowym lub nagłym ruchom – trzymać obie ręce w gotowości.

Pamiętać o zachowaniu równowagi ciała i dobrego oparcia.

W przypadku przerwy w zasilaniu, wyłączyć urządzenie za pomocą elementu obsługowego.

Stosować wyłącznie smary zalecane przez producenta.

Trzeba nosić okulary ochronne. Zaleca się noszenie rękawic ochronnych i odzieży ochronnej.

Obracający się pilnik nie może pracować z prędkością obrotową większą od znamionowej.

Pamiętać, że po wyłączeniu przy pomocy elementu obsługowego, narzędzie maszyny jeszcze się obraca.

Zaleca się odkładanie maszyny do pozycji bezpiecznej.

Ostrzega się przed ryzykiem wybuchu lub pożaru w zależności od obrabianego materiału.

Sprawdzić talerz szlifierski przed każdym użyciem. Nie używać go, jeżeli jest pęknięty, złamany lub spadł.

Nigdy nie używać maszyny bez talerza szlifierskiego.

W przypadku użytkowania maszyny na podłożu plastikowym lub innym materiale nieprzewodzącym istnieje ryzyko wyładowań elektrostatycznych.

Potencjalnie wybuchowa atmosfera może powstać w wyniku pyłów i oparów będących rezultatem szlifowania i polerowania. Należy zawsze stosować system wyciągowy lub podciśnieniowy odpowiedni do obrabianego materiału.

Operator maszyny powinien upewnić się, że w bezpośredniej bliskości urządzenia nie znajdują się żadne przypadkowe osoby.

Używać wyposażenia ochrony osobistej, jak odpowiednie rękawice, fartuchy i kaski.

W przypadku szlifierek na ściernice

Jeśli materiał szlifierski zatnie się w szczelinie oddzielającej, należy wyłączyć szlifierkę i poluzować ściernicę. Przed kontynuowaniem pracy sprawdzić, czy materiał szlifierski nadal jest odpowiednio umocowany i czy nie został uszkodzony.

Nie wolno stosować ściernic i ściernic tarczowych do cięcia do szlifowania bocznego (wyjątek: ściernice do szlifowania bocznego). Nie wolno stosować szlifierek na materiały szlifierskie przy większej prędkości obwodowej niż maksymalna prędkość obwodowa materiału szlifierskiego.

Iskry powstałe przy szlifowaniu mogą doprowadzić do zapalenia ubrania i ciężkich poparzeń ciała. Uważać, aby iskry nie spadały na ubranie. Nosić odzież ognioodporną i pamiętać o tym, aby w pobliżu znajdowało się wiadro z wodą.

Uwaga: W przypadku szlifierek na ściernice trzpieniowe napędzanych przez turbinę, czas wybiegu może trwać kilka sekund.

Zagrożenia związane z powtarzającymi się ruchami

W przypadku zastosowania szlifierki do czynności związanych z procesem roboczym, operator może odczuwać nieprzyjemne dolegliwości w strefie dłoni, ramion oraz szyi, barków i innych części ciała.

Podczas użytkowania szlifierki operator powinien przyjąć wygodną pozycję ciała opierając się stabilnie oraz unikając niekorzystnych pozycji ciała, które np. utrudniają zachowanie równowagi. W przypadku długotrwałych prac operator musi zmieniać pozycję ciała, co może pomóc uniknąć nieprzyjemnych dolegliwości lub zmęczenia.

Jeżeli operator stwierdzi u siebie charakterystyczne objawy, np. długotrwałe lub powtarzające się złe samopoczucie, inne dolegliwości, kołatanie serca, bóle, mrowienie, upośledzenie słuchu, pieczenie lub

sztynność, nie wolno ich ignorować. Operatorzy muszą poinformować o tym pracodawcę i skonsultować się z lekarzem o odpowiednich kwalifikacjach.

Zagrożenia związane z elementami wyposażenia

Przed montażem lub wymianą narzędzia maszyny lub elementów wyposażenia odłączyć szlifierkę od zasilania.

Stosować wyłącznie wyposażenie i materiały eksploatacyjne o zalecanych przez producenta rozmiarach i o zalecanym typie.

Podczas eksploatacji oraz po jej zakończeniu unikać bezpośredniego kontaktu z narzędziem maszyny, ponieważ może ono być nagrzane lub mieć ostre krawędzie.

Przed zastosowaniem poddać kontroli materiał szlifierski. Nie używać materiałów szlifierskich, które upadły, odłamanych, porysowanych lub uszkodzonych w inny sposób.

Należy sprawdzić, czy maksymalna prędkość obrotowa narzędzia maszyny jest wyższa od znamionowej prędkości obrotowej maszyny.

Samoprzylepne / mocowane na rzep tarcze szlifierskie muszą być mocowane pośrodku talerza mocującego.

Upewnić się, że przed eksploatacją materiał szlifierski jest odpowiednio umocowany i wystarczająco naciągnięty; po uruchomieniu maszyna powinna przez co najmniej 1 minutę pracować na biegu jałowym w bezpiecznej pozycji; szlifierkę należy natychmiast wyłączyć w przypadku zaobserwowania silnych drgań lub innych nieprawidłowości; należy ustalić przyczyny tych zjawisk.

Materiały szlifierskie należy przechowywać oraz stosować zgodnie z zaleceniami producenta.

W przypadku szlifierek na tarcze ścierne i polerskie.

Do cięcia nie wolno stosować tarcz szlifierskich ani szlifierek kątowych.

W przypadku szlifierek na ściernice trzpieniowe

Nigdy nie montować tarczy szlifierskiej lub frezu na szlifierce na ściernice trzpieniowe. Pęknięcie tarczy szlifierskiej może spowodować bardzo poważne obrażenia lub śmierć.

Nie wolno stosować niezatwierdzonych narzędzi maszyny o dopasowanej średnicy trzpienia.

Pamiętać o zmniejszeniu dopuszczalnej prędkości obrotowej w przypadku małych ściernic trzpieniowych ze względu na zwiększenie się długości trzpienia między końcem uchwytu mocującego a ściernicą (występ). Przestrzegać minimalnej długości mocowania wynoszącej 10 mm.

Należy pamiętać o tym, że istnieje ryzyko nieodpowiedniego dopasowania do siebie średnicy trzpienia małej średnicy oraz uchwytu mocującego.

W przypadku szlifierek na ściernice

Upewnić się, że masa materiału szlifierskiego jest dopasowana do szlifierki i że materiał pasuje do wrzeciona.

Upewnić się, że typ i rozmiar gwintu materiału szlifierskiego dokładnie pasują do typu i rozmiaru gwintu wrzeciona.

Poprzez sprawdzenie ciężaru i innych ważnych parametrów wrzeciona należy zapobiec sytuacji, w której końcówka wrzeciona będzie dotykać spodu otworu ściernic garnkowych, stożkowych lub trzpieniowych z wkładkami gwintowanymi, przewidzianych do mocowania do wrzecion.

W przypadku materiałów szlifierskich dostarczanych z kształtkami lub tulejami redukcyjnymi lub takich, które powinny być stosowane z kształtkami lub tulejami redukcyjnymi, operator musi upewnić się, że kształtka lub tuleja redukcyjna nie dotyka czołowej strony kołnierza mocującego oraz że siła zamocowania zapewnia wystarczający napęd rotacyjny, aby zapobiec ześlizgnięciu materiału szlifierskiego.

W przypadkach, w których kołnierze mocujące są udostępniane dla różnych rodzajów i wielkości materiałów szlifierskich, należy zawsze stosować kołnierze mocujące dopasowane do odpowiedniego materiału szlifierskiego.

Zagrożenia w miejscu pracy

Przestrzegać następujących zaleceń:

Głównymi przyczynami wypadków w miejscu pracy są: poślizgnięcie się, potknięcie i upadek. Uważać na powierzchniach, które mogły stać się śliskie wskutek użytkowania maszyny, oraz uważać, aby nie potknąć się o węże pneumatyczne lub hydrauliczne.

Zachować ostrożność w nowym otoczeniu. Mogą występować niewidoczne zagrożenia związane z elektrycznością lub innymi przewodami zasilającymi.

Szlifierki te nie są przeznaczone do pracy w wybuchowej atmosferze i nie posiadają izolacji chroniącej je przed kontaktem z elementami pod napięciem.

Zadbać, aby w pobliżu nie występowały przewody elektryczne, gazowe itp. które w przypadku uszkodzenia wskutek użytkowania maszyny mogłyby spowodować zagrożenie.

Zagrożenia związane z pyłem i oparami

Pyły i opary powstające podczas eksploatacji szlifierek mogą powodować szkody zdrowotne (np. nowotwory, uszkodzenia płodu, astmę i / lub zapalenia skóry); dlatego niezbędne jest sporządzenie oceny ryzyka w odniesieniu do tych zagrożeń oraz wdrożenie odpowiednich mechanizmów regulacyjnych.

Szlifierka musi być eksploatowana zgodnie z zaleceniami podanymi w niniejszej instrukcji, aby zredukować do minimum ryzyko uwalniania się pyłów i oparów.

Powietrze wylotowe należy kierować tak, aby ograniczyć wzbijanie pyłu w otoczeniach, w których występują jego duże ilości.

W przypadku powstawania pyłów lub oparów należy zwrócić szczególną uwagę na utrzymanie ich pod kontrolą w miejscu powstawania.

Wszystkie elementy wbudowane lub elementy wyposażenia służące do przechwytywania, odsysania lub tłumienia lotnego pyłu i oparów, muszą być stosowane i konserwowane zgodnie z zaleceniami producenta.

Materiały eksploatacyjne / narzędzia maszyny należy konserwować i wymieniać zgodnie z zaleceniami niniejszej instrukcji, aby zapobiec niepotrzebnemu zwiększeniu ilości powstającego pyłu lub oparów.

Stosować środki ochrony dróg oddechowych zgodnie z zaleceniami pracodawcy lub zgodnie z wymaganiami przepisów BHP.

Praca z określonymi materiałami powoduje wytwarzanie pyłu i oparów, które mogą spowodować powstanie potencjalnie wybuchowej atmosfery.

Zagrożenia związane z hałasem

Wysoki poziom hałasu w przypadku niewystarczającej ochrony słuchu może powodować trwałe uszkodzenia słuchu, ogłuchnięcie lub inne problemy, np. Tinnitus (dzwonienie, świszczanie, gwizdy lub brzęczenie w uszach), dlatego konieczne jest przeprowadzenie oceny ryzyka w odniesieniu do tych zagrożeń oraz wdrożenie odpowiednich mechanizmów regulacyjnych.

Do mechanizmów regulacyjnych pozwalających zmniejszyć ryzyko należy np. stosowanie materiałów izolacyjnych, pozwalających zapobiec dzwonieniu elementów obrabianych.

Stosować środki ochrony słuchu zgodnie z zaleceniami pracodawcy lub zgodnie z wymaganiami przepisów BHP.

Szlifierka musi być eksploatowana i konserwowana zgodnie z zaleceniami niniejszej instrukcji, aby zapobiec niepotrzebnemu zwiększeniu poziomu hałasu.

Materiały zużywalne / narzędzia maszyny należy dobierać, konserwować i wymieniać zgodnie z zaleceniami niniejszej instrukcji, aby zapobiec niepotrzebnemu zwiększaniu się poziomu hałasu.

Jeśli szlifierka wyposażona jest w tłumik hałasu, należy zawsze dbać o to, aby był on zamontowany i sprawny podczas eksploatacji maszyny.

Zagrożenia związane z drganiami

Drgania mogą powodować uszkodzenia układu nerwowego oraz zakłócić działanie naczyń krwionośnych w dłoniach i ramionach.

Podczas pracy w chłodnym otoczeniu nosić ciepłą odzież i dbać o to, aby ręce były ciepłe i suche.

W przypadku drętwienia, mrowienia lub bólu palców lub dłoni, lub jeżeli skóra palców lub dłoni staje się biała,

przerwać pracę szlifierką, poinformować pracodawcę i zasięgnąć porady lekarza.

Szlifierka musi być eksploatowana i konserwowana zgodnie z zaleceniami niniejszej instrukcji, aby zapobiec niepotrzebnemu zwiększaniu drgań.

Materiały zużywalne / narzędzia maszyny muszą być dobierane, konserwowane i wymieniane zgodnie z zaleceniami niniejszej instrukcji, aby zapobiec niepotrzebnemu zwiększaniu poziomu drgań. Do utrzymywania masy maszyny w miarę możliwości zawsze używać stojaka, elementu mocującego lub zespołu poziomującego.

Trzymać maszynę niezbyt mocno, ale pewnie, z uwzględnieniem wymaganej siły przeciwdziałającej, ponieważ ryzyko związane z drganiami zwykle zwiększa się, im mocniej trzyma się urządzenie.

Niedostatecznie zamocowane lub uszkodzone narzędzie maszyny może spowodować zwiększenie drgań.

Nie pozwolić, aby narzędzie maszyny podskakiwało na elemencie obrabianym, ponieważ z dużym prawdopodobieństwem spowoduje to znaczne zwiększenie drgań.

W przypadku szlifierek na ściernice

Użyć podkładek, jeśli są przewidziane do zastosowania z odpowiednimi materiałami szlifierskimi.

Dodatkowe wskazówki bezpieczeństwa związane z maszynami pneumatycznymi

Sprężone powietrze może powodować poważne obrażenia.

- W przypadku, gdy maszyna nie jest użytkowana, lub w przypadku wymiany elementów i przed wykonaniem prac naprawczych należy zadbać o to, aby dopływ powietrza był odcięty, wąż pneumatyczny nie był pod ciśnieniem i aby maszyna została odłączona od zasilania pneumatycznego.
- Nigdy nie kierować strumienia powietrza na siebie samego lub na inne osoby.

Niezamocowany, odbijający wąż może spowodować poważne obrażenia. Dlatego należy zawsze sprawdzać, czy węże i ich elementy mocujące nie są uszkodzone oraz czy się nie poluzowały.

W przypadku zastosowania uniwersalnych złączy obrotowych (kłowych), należy stosować trzpienie blokujące. Stosować zabezpieczenia węży typu Whipcheck, aby zapewnić ochronę w przypadku uszkodzenia połączenia węża z maszyną lub połączenia między węzami.

Zadbać, aby nie było przekraczane maksymalne ciśnienie podane na maszynie.

Nigdy nie nosić maszyn zasilanych pneumatycznie na wężu.

Naprawa

Jeżeli maszyna pomimo starannej kontroli produkcyjnej ulegnie awarii, należy zlecić naprawę autoryzowanemu serwisowi technicznemu MANNESMANN-DEMAG.

WARUNKI UŻYTKOWANIA

Urządzenie przeznaczone jest do szlifowania, frezowania i usuwania gratu metali, kamieni i tworzyw sztucznych przy użyciu frezów i ściernic.

Produkt można użytkować wyłącznie zgodnie z jego normalnym przeznaczeniem.

PODŁĄCZENIE DO UKŁADU ZASILANIA SPRĘŻONEGO POWIĘTRZA

Urządzenie można podłączać tylko do układu zasilania naoliwionego sprężonego powietrza. Sprężone powietrze pozbawione oleju zwiększa zużycie i zmniejsza wydajność urządzenia.

Przed podłączeniem urządzenia do układu zasilania sprężonego powietrza należy sprawdzić sprężone powietrze. Ciśnienie nie może przekraczać maksymalnej wartości podanej na tabliczce znamionowej i w instrukcji obsługi.

Zanim urządzenie zostanie podłączone do układu zasilania sprężonego powietrza, zawór należy ustawić w pozycji «Wyłączony»!

Przed odcięciem zasilania sprężonego powietrza zawór należy zawsze ustawiać w pozycji «Wyłączony», aby zapobiec niezamierzonemu włączeniu.

Zespół przygotowania sprężonego powietrza składa się z filtra, regulatora ciśnienia i olejarki.

Wdychanie mgły olejowej może być szkodliwe. Stosować tylko przewidziane do tego celu środki smarowe (patrz również jakość powietrza w ustępie Dane Techniczne).

Zanieczyszczone sprężone powietrze skraca żywotność urządzenia. Dlatego też przed podłączeniem należy np. przedmuchać węże przedłużające. W miarę możliwości należy unikać stosowania złącz zaworu.

Wymagania wobec sprężonego powietrza

Oznaczenie jakości ISO/DIS wymaga, aby powietrze było wolne od cząstek stałych większych aniżeli 5 mikronów, zawartość wody resztkowej wynosiła maksymalnie 6 g/m³ (w przypadku osuszacza ziębniczego ciśnieniowy punkt rosy + 3 °C) a powietrze zawierało nie więcej niż 5 mg/m³ oleju. Dlatego też należy pamiętać:

W przypadku zanieczyszczonego sprężonego powietrza należy liczyć się z krótszą żywotnością urządzenia. Dlatego też należy np. przed podłączeniem przedmuchać węże przedłużające i w miarę możliwości unikać złącz zaworów.

WARUNKI PRACY

Zakres temperatury: -10 °C ... +40 °C

Względna wilgotność powietrza

(nie kondensującego): 10 % ... 95 %

PRZECHOWYWANIE

Zakres temperatury: -15 °C ... +50 °C

Maksymalna wilgotność względna powietrza: 15%...40%

WSKAZÓWKI DOTYCZĄCE UŻYTKOWANIA

Urządzenie jeszcze pracuje przez chwilę po jego wyłączeniu.

W przypadku zaniku zasilania sprężonego powietrza zawór należy ustawić w pozycji «Wyłączony».

Ułożyć i zamocować należy obrabiany przedmiot na powierzchni podparcia.

Aby uzyskać optymalne wyniki szlifowania, należy dociskać ściernicę z umiarkowaną siłą i równomiernie poruszać ją tam i z powrotem.

Zbyt duży docisk szlifowania zmniejsza wydajność urządzenia i żywotność ściernicy.

Urządzenie można włączyć tylko z prawidłowo zamontowanym narzędziem.

Sprawdzać narzędzia przed użyciem. Narzędzie winno być prawidłowo zamontowane i winno się swobodnie obracać.

Dokonać pracy próbnej bez obciążenia przez co najmniej 30 sekund. Nie używać narzędzi uszkodzonych, nierównych na obwodzie lub wibrujących!

WYPOSAŻENIE DODATKOWE

Nie używaj żadnego osprzętu, który nie został specjalnie przewidziany i rekomendowany przez producenta do tego narzędzia pneumatycznego. To, że możesz zamocować osprzęt na twoim narzędziu pneumatycznym, wcale nie gwarantuje bezpiecznego użytkowania.

UTRZYMANIE I KONSERWACJA

Urządzenie należy zawsze utrzymywać w czystości i w stanie suchym.

Celem zapewnienia bezpieczeństwa urządzenia nieodzowna jest jego regularna konserwacja.

Okresowo oraz po każdej konserwacji należy sprawdzać liczbę obrotów biegu jałowego.

Nawet wtedy, gdy urządzenie pracuje nienagannie, okresowo po około 300- 400 godzinach pracy, jednakże co najmniej raz w roku, specjalista winien wymontować silnik, oczyścić go i sprawdzić zużycie szczotek.

Następujące elementy winny być sprawdzane okresowo pod względem właściwego stanu:

- Wąż zasilający i jego zamocowania (pęknięte węże sprężonego powietrza mogą ulec odrzutowi)
- Wrzeciono

Rysunki i wykazy części zamiennych do naszych napędów narzędzi znajdziecie Państwo na naszej stronie internetowej: www.mannesmann-demag.com, można je także zamówić przez info@mannesmann-demag.com.

Gwarancja

W przypadku usterek dotyczących maszyn elektrycznych i pneumatycznych oraz osprzętu oświadczamy, że wszystkie te części obciążone usterkami rzeczowymi bezpłatnie naprawimy lub wymienimy według naszego uznania. Zaspokojenie tych roszczeń odnośnie usterek rzeczowych gwarantujemy najdłużej przez 12 miesięcy. Nie obowiązuje to, o ile ustawa nie nakazuje dłuższych terminów. Za szkody, które powstały wskutek niewłaściwego obchodzenia się z maszynami, naturalnego zużycia, zastosowania obcych części zamiennych lub wskutek naprawy w obcych warsztatach, nie ręczymy. Roszczenia mogą zostać uznane wyłącznie wtedy, gdy maszyna zostanie odesłana z powrotem w stanie nieotwieranym. Dalsze roszczenia, w szczególności żądania odszkodowania za szkody, które nie powstały w związku z samym towarem, są wykluczone.

Zmiany / przechowywanie

Zastrzegamy sobie możliwość wprowadzania zmian!

Instrukcję obsługi zachować do późniejszego wglądu!

Noty

Elnevezés	Üresjárat fordulatszám rpm	Teljesítmény kW	Levegőfogyasztás l/s	Levegőfogyasztás max. teljesítmény mellett l/s	Levegőtömítő belső \varnothing mm	zajszint dB(A)	rezgés m/s ²	Tömeg tömlő nélkül kg	Szerszámbefogó \varnothing / befogógyűrű átmérő \varnothing mm	Keményfém maró max. \varnothing -ig mm	Profil csiszolótest mm	Olajkódkenés 1/min	Maximális nyomás bar
G 100 H	10000	1,3	12	28	13	89	2,5	3,2	6	16	50	3-4	6,3
G 101 H	10000	1,3	12	28	13	89	2,5	3,2	M 12	16	50	3-4	6,3
G 120 H	12000	0,40	12	-	8	74	< 2,5	0,88	6	12	32	3-4	6,3
GW 126 H	12000	0,35	10	-	8	74	< 2,5	1,00	6	12	24	3-4	6,3
GL 200 H	18000	0,40	12	-	10	74	< 2,5	1,20	6	12	20	3-4	6,3
GL 200 HV	20000	0,40	12	-	10	84	< 2,5	1,20	6	12	20	3-4	6,3
G 201 H	22000	0,44	12	-	8	74	< 2,5	1,10	6	12	32	3-4	6,3
G 201 DV/HV	22000	0,44	12	-	8	84	< 2,5	1,05	6	12	32	3-4	6,3
GK 201 HV	22000	0,44	12	-	8	85	< 2,5	0,95	6	12	24	3-4	6,3
GW 216 H	20000	0,35	10	-	8	74	< 2,5	1,00	6	12	24	3-4	6,3
GW 218 H	20000	0,35	10	-	8	76	< 2,5	1,15	6	12	24	3-4	6,3
GW 218 HV	20000	0,35	10	-	8	88	< 2,5	1,15	6	12	24	3-4	6,3
GWL 218 H	20000	0,35	10	-	8	74	< 2,5	1,15	6	12	24	3-4	6,3
G 232 D/H	23000	0,44	12	-	8	76	< 2,5	0,74	6	12	24	3-4	6,3
G 233 D/H	20000	0,30	7,5	-	6	76	< 2,5	0,74	6	12	24	3-4	6,3
G 236 H	23000	0,44	12	-	8	76	< 2,5	1,00	6	12	24	3-4	6,3
G 270 V	30000	0,30	12	-	6	90	< 2,5	0,38	6	10	16	2-3	6,3
G 270 SV	30000	0,30	12	-	6	90	< 2,5	0,38	6	10	16	2-3	6,3
G 281 DV/HV	30000	0,22	5,6	-	6	79	< 2,5	0,41	6	10	16	2-3	6,3
GK 282 D/H	30000	0,24	6,6	-	6	67	< 2,5	0,33	6	10	16	2-3	6,3
GK 282 DV/HV	30000	0,24	7,5	-	6	78	< 2,5	0,30	6	10	16	2-3	6,3
G 283 H	28000	0,40	7,5	-	8	76	< 2,5	0,88	6	10	16	2-3	6,3

Zajszint dB(A) ISO 15744
Bizonytalanság 3 dB(A)
Rezgés m/s² ISO 28927-12

Elnevezés	Üresjárat fordulatszám rpm	Teljesítmény kW	Levegőfogyasztás l/s	Levegőfogyasztás max. teljesítmény mellett l/s	Levegőtömítő belső ϕ mm	zajsztint dB(A)	rezgés m/s ²	Tömeg tömlő nélkül kg	Szerszámbefogó ϕ / befogógyűrű átmérő ϕ mm	Keménység maró max. ϕ -ig mm	Profil csiszolótest mm	Olajkódkenés 1/min	Maximális nyomás bar
G 300 D/H	30000	0,22	6,9	-	6	70	< 2,5	0,45	6	10	16	2-3	6,3
G 352 D/H	35000	0,29	7,5	-	6	73	< 2,5	0,36	6	10	16	2-3	6,3
G 357 D/H	38000	0,29	7,5	-	6	73	< 2,5	0,50	6	10	16	2-3	6,3
G 551 D	55000	0,10	2	-	4	74	< 2,5	0,15	3	6	8	1-2	6,3
GK 551 D	55000	0,10	2	-	4	67	< 2,5	0,12	3	6	8	1-2	6,3
G 604 D	60000	0,10	3	-	4	70	< 2,5	0,11	3	4	6	1-2	6,3
GT 652 D	65000	0,07	3,5	-	6	66	< 2,5	0,27	3	4	-	*	6,3
GTK 652 D	65000	0,07	3,5	-	6	66	< 2,5	0,27	3	4	-	*	6,3
G 804 D	80000	0,11	3	-	4	70	< 2,5	0,11	3	4	6	1-2	6,3
G 813 D/H	70000	0,07	2	-	4	76	< 2,5	0,15	3	4	6	1-2	6,3
GT 950 D	95000	0,04	5,0	-	5	67	< 2,5	0,16	3	3	-	*	6,3
GT 950 H	95000	0,04	5,0	-	5	67	< 2,5	0,19	3	3	-	*	6,3
GTK 1000 D	80000	0,10	4,5	-	6	66	< 2,5	0,27	3	3	-	*	6,3
GTV 1000	100000	0,10	5,3	-	5	70	< 2,5	0,21	3	3	-	*	6,3
G 12000 H	12000	0,9	13	20	13	79	2,5	1,1	6	16	-	3-4	6,3
GL 12000 H	12000	0,9	13	20	13	79	2,5	1,9	6	16	-	3-4	6,3
GLA 12000 H	12000	0,9	13	20	13	79	2,5	1,3	6	16	-	3-4	6,3
G 16000 H	16000	1,0	13	20	13	79	2,5	1,1	6	16	-	3-4	6,3
GL 16000 H	16000	1,0	13	20	13	79	2,5	1,9	6	16	-	3-4	6,3
GLA 16000 H	16000	1,0	13	20	13	79	2,5	1,3	6	16	-	3-4	6,3
G 17000 H	15000	0,75	15,3	-	10	78	< 2,5	1,70	8	15	30	3-4	6,3
G 17000 HV	17000	0,80	15,5	-	10	88	< 2,5	1,55	8	15	30	3-4	6,3
GL 20000 H	20000	1,0	18,3	-	10	79	< 2,5	1,2	6	12	24	3-4	6,3

Zajsztint dB(A) ISO 15744
 Bizonytalanság 3 dB(A)
 Rezgés m/s² ISO 28927-12

FIGYELMEZTETÉS! Olvasson el minden biztonsági útmutatást és utasítást. A következőkben leírt előírások betartásának elmulasztása áramütésekhez, tűzhez és/vagy súlyos testi sérülésekhez vezethet.

Általános biztonsági előírások csiszológépekhez:

- csiszológépek csiszoló- és polírozó Szerszámokhoz
- csiszológépek csapos csiszolótestekhez
- csiszológépek csiszolószerszámokhoz

Általános biztonsági előírások:

Előforduló veszélyek: A gépek beállításánál, az üzemelésnél, a javításnál, a karbantartásnál és a tartozékok cseréjénél, valamint mielőtt a dolgozó a gép közelébe lép, a biztonsági előírásokat el kell olvasni és értelmezni kell. A biztonsági előírások ismeretének hiánya súlyos balesethez vezethet.

A gépet megfelelő képzettséggel és gyakorlattal rendelkező szakember állíthatja be, illetve használhatja.

A gépet nem lehet átalakítani. Az átalakítás a gép hatékonyságát csökkentheti, és a biztonsági rendszer megváltozása megnövekedett veszélyt jelent a kezelőre.

A biztonsági előírást meg kell őrizni, és a gépet használó személynek át kell adni.

Soha ne használjon sérült gépet!

A gép használója/a munkáltató szükség esetén értesíteni köteles a gyártót az eredeti adattábla pótlásáról.

A szétrepülő alkatrészek balesetveszélyt jelentenek

A letört munkadarab vagy alkatrészdarab, vagy akár maga a szerszám gép alkatrészdarabjai nagy sebességgel képesek szétrepülni.

A gép működése során, ill. a tartozékok cseréjekor mindig viseljen megfelelő ütészálló szemüveget. A szükséges védelmi fokozatot minden munkafolyamatnál külön kell megállapítani.

Minden esetben ellenőrizze a munkadarab megfelelő rögzítését!

Ellenőrizze rendszeresen, hogy a gép fordulatszáma nem magasabb, mint az adattáblán megadott érték. Az ellenőrzéseket a gyártó utasítása szerint a csiszolószerszámok/ csiszolócsapok behelyezése nélkül kell elvégezni.

Győződjön meg arról, hogy a használat során keletkező szikra vagy anyagföredékek nem okozhatnak veszélyt!

Válassza le a gépet az energiaforrásról karbantartás vagy szerszámcsere előtt!

Ebben az esetben a védelmet minden veszélyeztetett személyre ki kell terjeszteni.

Fej feletti munkavégzés közben védősisakot kell használni.

Győződjön meg arról, hogy a csiszolószerszám megfelelően van rögzítve a gépbe!

Ellenőrizze, hogy a csiszolószerszám maximális üzemi percnkénti fordulatszáma egyenlő vagy nagyobb, mint a meghajtógép tengelyén ténylegesen mért fordulatszáma!

Ne fogjon fel műszaki keféket olyan gépekre, amelyek a fordulatszáma nagyobb, mint a kefék engedélyezett maximális fordulatszáma!

Győződjön meg arról, hogy a felszerelt burkolat jó állapotban, megfelelően van rögzítve, és ennek ellenőrzése rendszeresen megtörténik!

Befogásból adódó veszélyek

Viseljen megfelelő ruházatot! Ne viseljen bő ruhadarabokat vagy ékszereket! A haját, ruhadarabjait és kesztyűjét tartsa távol a mozgó alkatrészekről!

Az üzemelés veszélyei

A gép használata közben a dolgozó keze sérülés (pl.: vágás, horzsolás, égési sérülés) veszélyének van kitéve. Használjon megfelelő védőkesztyűt!

Kerülje az érintkezést a forgó befogócsappal, csiszolótesttel a kéz és egyéb testrészek sérülésének elkerülése végett! Használjon megfelelő védőkesztyűt!

Az üzemeltető és karbantartó személyzetnek megfelelő fizikai állapotban kell lennie ahhoz, hogy a gépet nagysága, mérete és teljesítménye alapján kezelni tudják.

Tartsa a gépet helyesen: készüljön a szokásos és hirtelen elmozdulások ellensúlyozására. Mindkét kezét tartsa készenlétben.

Figyeljen arra, hogy a teste egyensúlyban és biztonságos tartásban legyen.

Az energiaellátás kimaradása esetén biztosítsa a gép problémamentes leállítását.

Csak a gyártók által ajánlott kenőanyagot használja!

Védőszemüveg használata kötelező; védőkesztyű és védőruházat használata ajánlott.

Egy forgó reszelő nem használható a reszelőre előírt fordulatszámnál nagyobb fordulaton.

Ügyeljen arra, hogy a leállítási parancs, a kikapcsolás után a gép még kifut.

Ajánlott a gépet biztonságos helyen tárolni.

Fokozottan ügyeljen gyúlékony és robbanásveszélyes anyagok megmunkálásakor, és figyelmeztessen az ezekkel járó veszélyekre!

Minden használat előtt ellenőrizze a csiszolókorong állapotát! Ne használja, ha repedt, törött, kopott vagy egyszer már leesett.

Soha ne használja a gépet csiszolóanyag nélkül!

Fennáll az elektrosztatikus kisülés veszélye, amikor a géppel műanyag vagy más, elektromosságot nem vezető anyag megmunkálása történik.

A köszörlés és a csiszolás okozta por és füst potenciálisan robbanásveszélyes környezetet hozhat létre. Ilyen megmunkálásoknál az anyaghoz alkalmas megfelelő elszívást vagy alacsony nyomásos rendszert célszerű alkalmazni.

A munkát végző személynek meg kell győződnie arról, hogy más személy nem tartózkodik a közelében.

Személyes védőfelszerelést, megfelelő védőkesztyűt, kötényt és sisakot kell használni!

Csiszológépek csiszolószerszámokhoz

Ha a csiszolóanyag elakad a vágási résben, a csiszológépet kapcsolja ki, a vágótárcsát szabadítsa ki. A művelet folytatása előtt ellenőrizze, hogy a csiszolóanyag megfelelően van rögzítve, és nem sérült.

Ne használja a csiszoló- és vágótárcsák oldalsó részét csiszolásra (kivéve a felületi csiszoló tárcsákat). A csiszológépek nem használhatók nagyobb sebességgel, mint amennyi a csiszoló anyagra megadott, a maximális kerületi sebességgel engedélyezett fordulatszám.

A csiszolás által keletkezett szikra meggyújthatja a munkaruhát, és súlyos sérüléseket okozhat. Gondoskodjon arról, hogy a munkavégzés során keletkező szikra ne érje a ruháját! Viseljen tűzálló munkaruházatot, és gondoskodjon arról, hogy a közelben legyen egy vödörben oltóvíz!

Megjegyzés: A csiszolócsapok hajtásához épített turbinás gépek leállási ideje a kikapcsolás után több másodpercig is eltarthat.

Az ismétlődő mozgások veszélyei

Munkavégzés közben a kezelő számára a gép használata a kézen, a karon, a nyaki és váll területen, valamint a test egyéb részein kellemetlen érzéseket okozhat. A munkavégzés során vegyen fel kényelmes testtartást, ügyelve arra, hogy kényelmetlen testhelyzetben nehéz az egyensúlyát megtartani. Hosszú időn át tartó munkavégzés közben változtasson testhelyzetet, igyekezzen elkerülni a fáradtságot és a rossz közérzetet.

Abban az esetben, ha a munkát végző személynél tartósan vagy visszatérően rossz közérzet jelentkezik, pl.: lüktető fájdalom, bizsergés, zsibbadás, égő érzés, merevség, ezeket a tüneteket nem szabad figyelmen kívül hagyni. Tájékoztassa munkaadóját, és konzultáljon egészségügyi szakemberrel!

Tartozékok veszélyei

Szerszám- vagy alkatrészcsere előtt csatlakoztassa le a gépet az energiaforrásról!

A géphez kizárólag a gyártó által ajánlott méretű és típusú tartozékokat és kellékeket alkalmazzon!

A használat alatt és után kerülje a közvetlen érintkezést a szerszámmal, mivel a használat alatt felmelegedhet, vagy éles felületek képződhetnek rajta.

Használat előtt ellenőrizze a csiszolószerszámokat! Ne használja, ha esetleg lejtette, csorba, repedt vagy egyéb hibája van.

Meg kell vizsgálni, hogy a meghajtott szerszám maximálisan engedélyezett fordulatszáma magasabb-e, mint a gép névleges fordulatszáma.

Öntapadó korongot központosan kell szerelni, rögzíteni.

A használat előtt meg kell bizonyosodni arról, hogy a csiszolószerszám megfelelően van rögzítve; a gépet legalább 1 percig biztonságos helyen üresjáratú fordulaton kell működtetni. Azonnal ki kell kapcsolni a gépet, ha jelentős vibráció vagy sérülés tapasztalható; a hiba okát ki kell deríteni és ki kell javítani.

A csiszolóanyagot a gyártó utasításainak megfelelően kell tárolni és kezelni.

Csiszológépek csiszoló- és polírozó szerszámokhoz

A gépre szerelt vágókorongok forgácsoláshoz nem használhatók.

Csiszológépek csapos csiszolótestekhez

Ne fogjon fel vágókorongot vagy marócsapot olyan gépekre, amelyek csapos csiszolótestekhez készültek! Egy szakadt csiszolótárcsa súlyos sérülést vagy akár halált is okozhat.

Csak a gépekhez engedélyezett, megfelelő átmérőjű befogószárral készült szerszámot használjon!

Fokozottan ügyeljen arra, hogy a kis csapos csiszoló maximálisan engedélyezett fordulatszáma meghatározott csaphosszúsághoz kötött, ezért a csap szabad hossza a befogópatrontól a csiszolótestig megfelelően beállítandó (szabad csaphossz). Mindenkor biztosítandó a minimális 10 mm-es csapbefogás.

Legyen tudatában annak, hogy fennállhat a veszélye a befogópatron és a kis csapos csiszoló csapátmérő közötti méretkülönbségnek;

Csiszológépek csiszolószerszámokhoz

Győződjön meg arról, hogy a csiszolószerszám mérete kompatibilis a csiszológéppel, és a csiszoló felfogható a meghajtó tengelyre.

Győződjön meg arról, hogy a csiszolókorong menetének típusa és mérete megegyezik tengely menetének típusával és méretével.

A meghajtógép tengelyméretének és más fontos adatának ellenőrzésével elkerülhető, hogy a tengely végét a fazékciszolók alja, a kúpos csiszolók, menetes csapos csiszolók azon részei, amelyek a gép tengelyére való rögzítéshez szolgálnak, ne ériék el.

A csiszolóanyagoknál, amelyek szűkítővel vagy betéttel kerülnek szállításra, a felhasználónak meg kell győződnie arról, hogy a szűkítők és a betétek a felfogató perem homlok részét nem érintik, a forgatónyomaték átvitelére és a megcsúszás elkerülésére elegendő szorítóerő áll rendelkezésre.

Azokban az esetekben, amikor a szorítóperemek különböző típusúak és nagyságúak lehetnek, mindig a megfelelő szorítóperemet használja a csiszolószerszámhoz.

A munkahely veszélyei

A következőket kell alkalmazni:

A munkahelyi sérülések fő okai a csúszások, botlások és esések. Figyeljen a padlózatra, amely a gép használata során csúszóssá válhat, továbbá a levegő- és hidraulika tömlőre, amely botlásveszélyt okoz.

Ismeretlen környezetben legyen óvatos! Az áram és egyéb közmű vezetékek veszélyesek lehetnek.

Ezek a gépek nem használhatók robbanásveszélyes környezetben és nincsenek elektromos érintkezés ellen szigetelve.

Győződjön meg arról, hogy nincsenek élő elektromos vezetékek, gázvezetékek, amelyek a gépek használata során okozott sérülések veszélyhelyzeteket teremthetnek.

Por és gőz okozta veszélyek

A gépek használata következtében keletkező gőzök és por egészségkárosodást (pl.: rák, születési rendellenességek, asztma és/vagy bőrgyulladás) okozhatnak; alapvető fontosságú, hogy ezen a téren kockázatelemzések készüljenek, és megfelelő szabályozások kerüljenek bevezetésre.

A kockázatértékelésben fi gyelembe kell venni a gép használata során keletkező porokat, valamint a használat során felkavarodó meglévő porokat.

A készüléket a megfelelő ajánlásokat tartalmazó utasítások szerint kell működtetni a por és gőz kibocsátásának csökkentésére.

A távozó levegőt úgy kell elvezetni, hogy a por és egyéb részecskék felkavarását elkerüljük, és ezáltal a környezetben a porszennyeződés minimális legyen.

A por vagy gőzök keletkezésekor a fő feladat ezek kibocsájtathatóságának helyi ellenőrzése.

Minden tartozékot vagy alkatrészt, amelyek a szállópor elszívására vagy a gőzök elvezetésére szolgálnak, a gép gyártójának utasítása szerint kell beépíteni, üzemeltetni és karbantartani.

A felszereléseket/gépeket, szerszámokat jelen útmutató ajánlásainak megfelelően kell kiválasztani, üzemeltetni és karbantartani, hogy elkerülhető legyen a por és gőzök keletkezésének nem kívánt növekedése.

Használjon megfelelő légzésvédőt, pormaszkot ahogyan a munkaadó és a munkahelyi egészségvédelmi előírások megkívánják. Bizonyos anyagok megmunkálása por és gőzök kibocsátásához vezet, melyek robbanásveszélyes környezetet hozhatnak létre.

Bizonyos anyagok megmunkálása por és gőzök kibocsátásához vezet, melyek robbanásveszélyes környezetet hozhatnak létre.

Zaj okozta veszélyek

A magas zajszint, ha nem megfelelő a hallásvédelem, maradandó halláskárosodást, halláscsökkenést és más problémákat (pl. fülzúgás, -csengés, sípoló, zümmögő

hang a fülben) okozhat. Ezért rendkívül fontos ezen veszélyek kockázatelemzése, és a megfelelő szabályozások végrehajtása.

A kockázatcsökkentés megfelelő szabályozásához olyan intézkedések tartoznak, mint pl. Szigetelőanyagok alkalmazása a munkadaraboknál fellépő csengő hang elkerülésére.

A hallásvédő eszközöket a munkáltató útmutatása vagy a munkahelyi egészségvédelmi és biztonsági előírások szerint kell használni.

A gépeknek az utasításban szereplő ajánlások szerinti működtetése és karbantartása szükséges a zajszint növekedésének elkerüléséhez.

A felszereléseket/gépeket jelen útmutató ajánlásainak megfelelően kell kiválasztani a zajterhelés nem kívánt erősödésének elkerülésére.

Ha a gép hangtompítóval van felszerelve, győződjön meg arról, hogy az működőképes, amikor a gép üzemel.

Rezgés/vibráció által okozott veszélyek

A rezgések hatása károsítja az idegrendszert, és vérkeringési zavarokat okozhat a kézben és a karban.

Hideg környezetben viseljen meleg ruhát, és tartsa kezét melegen és szárazon!

Ha zsibbadást, bizsergést vagy fájdalmat érez az ujjaiiban vagy a kezén, és ujjain a bőr fehérre színeződik, fejezze be a munkát, értesítse a munkáltatóját, és forduljon orvoshoz!

A készüléknek az utasításban szereplő ajánlások szerinti működtetése szükséges a vibrációs szint növekedésének elkerüléséhez.

A felszereléseket/gépeket jelen útmutató ajánlásainak megfelelően kell kiválasztani, a vibrációs terhelés nem kívánt erősödésének elkerülésére.

A gép tartására lehetőség szerint alkalmazzon állványt bilinccsel vagy kiegyenlítővel.

Tartsa kézben a gépet nem túl szoros, de biztos fogással, mivel a vibráció veszélye általában nagyobb, ha növeljük a szorítás erősségét.

A nem megfelelően szerelt vagy sérült szerszám nagyobb vibrációt okozhat.

Ne hagyja a szerszámot a munkadarabon pattogni, mivel ez valószínűleg jelentősen megnöveli a rezgést.

Csiszológépek csiszolószerszámokhoz

Kötőanyaggal készült szerszámokhoz alkalmazzon kiegyenlítő alátétet, amennyiben használata előírt.

Kiegészítő biztonságtechnikai előírások levegős gépekhez.

A sűrített levegő súlyos sérülést okozhat.

- Amikor a gép használaton kívül van szerszámcsere vagy javítás miatt, győződjön meg arról, hogy a

táplevegő el van zárva, a levegőtömlő nincs nyomás alatt és a gép a levegőcsatlakozásról le van választva.

- a levegő áramlását soha Ne állítsa saját maga vagy más emberek felé.

A csapódó tömlő súlyos sérülést okozhat. Ezért mindig ellenőrizze, hogy a tömlő és a csatlakozások épek, nincsenek meglazulva.

Ha univerzáliscsatlakozást használ, biztonsági reteszelő csapokat kell alkalmazni. Whipchek-tömlőcsatlakozót kell használni, hogy a tömlő és a gép kapcsolat/csatlakozás meghibásodása esetén védelmet nyújtson.

Ügyeljen rá, hogy a gépre megadott maximális levegőnyomást ne lépje túl!

Soha ne szállítsa, és ne akassza fel a tömlőnél fogva a levegős gépet!

Javítás

Ha a gép a gondos használat és karbantartás ellenére elromlik, a javítást a MANNESMANN-DEMAG hivatalos szervizével végeztesse.

RENDELTESSZERŰ HASZNÁLAT

A gép rendeltetése szerint csiszolásra, marásra és fém, kő, ill. műanyag sorjátlanítására szolgál marókkal és csiszolótestekkel.

A készüléket kizárólag az alábbiakban leírtaknak megfelelően szabad használni.

CSATLAKOZTATÁS A SŰRÍTETT LEVEGŐ ELLÁTÁSHOZ

A gépet csak olajozott sűrített levegős rendszerhez csatlakoztassa. A nem olajozott sűrített levegő növeli a kopást és csökkenti a gép teljesítményét.

Mielőtt csatlakoztatná a gépet a sűrített levegő ellátáshoz, ellenőrizze a sűrített levegőt. A nyomás nem haladhatja meg a típustáblán és a jelen üzemeltetési útmutatóban szereplő maximális nyomást.

Mielőtt csatlakoztatná a gépet a sűrített levegő ellátáshoz, állítsa a szelepet az «Aus» (Ki) pozícióba!

A sűrített levegő ellátás megszakítása előtt mindig állítsa a szelepet az «Aus» (Ki) pozícióba, hogy megakadályozza a véletlen bekapcsolást.

Használjon szűrőből, nyomásszabályozóból és olajozóból álló karbantartó egységet.

Az olajköd belélegzése káros lehet. Csak a célnak megfelelő kenőanyagot használjon (lásd a levegőminőséget a Műszaki adatok fejezetben).

A szennyezett sűrített levegő lerövidíti a gép élettartamát. Ezért kell pl. a hosszabbító tömlőket csatlakoztatás előtt átfújni. A szelepes csatlakozókat lehetőleg kerülni kell.

Követelmények a sűrített levegővel szemben:

Az ISO/DIS-minőségjelzés kimondja, hogy a levegőnek 5 mikronnál nagyobb szilárd részecskéktől mentesnek kell lennie, hogy a maradék víztartalom max. 6 g/m³ lehet (hűtveszáritót feltételez, nyomás alatti harmatpont + 3 °C), hogy a levegő legfeljebb 5 mg/m³ olajat tartalmazhat. Ezért vegye figyelembe az alábbiakat:

Szennyezett sűrített levegőnél rövidebb élettartammal kell számolni. Ezért pl. a hosszabbító tömlőket csatlakoztatás előtt át kell fújni, és lehetőleg kerülni kell a szelepes csatlakozók használatát.

ÜZEMI FELTÉTELEK

Hőmérséklettartomány: -10 °C ... +40 °C

Relatív páratartalom (nem kondenzáló): 10 % ... 95 %

TÁROLÁS

Hőmérséklettartomány: -15 °C ... +50 °C

Max. relatív páratartalom: 15 % ... 40 %

A HASZNÁLATRA VONATKOZÓ ÚTMUTATÁSOK

Kikapcsolást követően a gép még kifut.

A sűrített levegő kimaradása esetén állítsa a szelepet az «Aus» (Ki) pozícióba.

A munkadarabot biztonságosan helyezze el, vagy rögzítse a munkafelületen.

Az optimális csiszolási eredmény elérése érdekében mozgassa a csiszolótestet enyhe nyomással egyenletesen ide-oda.

A túl nagy csiszolónyomás csökkenti a gép teljesítményét és a csiszolótest élettartamát.

A gépet csak helyesen felszerelt szerszámmal szabad bekapcsolni.

Használat előtt ellenőrizze a szerszámokat. A szerszám felszerelésének kifogástalannak kell lennie, és szabadon kell forognia.

Végezzen min. 30 mp-es próbaüzemet terhelés nélkül. Sérült, nem kerek vagy vibráló szerszámokat tilos használni!

KÜLÖN TARTOZÉK

Ne használjon olyan tartozékot, amelyet a gyártó nem kifejezetten ehhez a sűrített levegős szerszámhoz tervezett és ajánlott. Az, hogy a tartozékot rögzíteni tudja sűrített levegős szerszámán, még nem garantálja a biztonságos alkalmazást.

KARBANTARTÁS

Mindig tartsa tisztán a gépet, és tárolja száraz helyen. A gép biztonsága érdekében a rendszeres karbantartás elengedhetetlen.

Időszakosan és minden karbantartás után ellenőrizze az üresjárat fordulatszámot.

Kb. 300-400 üzemóránként időszakosan, de legalább évente egyszer ajánlott szakemberrel a motort kiszereztetni, megtisztíttatni, és a tolokák kopását ellenőriztetni, még abban az esetben is, ha a gép még kifogástalanul működik.

Az alábbi alkatrészek jó állapotát időszakosan ellenőrizni kell:

- Levegő betápláló tömlő és annak rögzítései (a leszakadt sűrített levegő tömlők ide-oda csapdoshatnak)
- Orsó

Szerszámhajtásaink rajzait és alkatrészlistáit megtalálja honlapunkon: www.mannesmann-demag.com, ill. kérjük, hogy az info@mannesmann-demag.com címen érdeklődjön.

Garancia

Az elektromos vagy sűrített levegős gépek, és azok tartozékainak hibáiért oly módon állunk jót, hogy belátásunk szerint az összes olyan alkatrészt térítésmentesen kijavítjuk vagy kicseréljük, amelyet a kellékhány érint. A kellékhány miatti igényekért legfeljebb 12 hónapig vállalunk szavatosságot. Ez nem vonatkozik arra az esetre, ha a törvény hosszabb határidőket ír elő. Azon károkért, amelyek ez idő alatt szakszerűtlen használat, természetes elhasználódás, idegen alkatrészek használata vagy idegen műhelyekben történő javítás miatt keletkeznek, nem vállalunk felelősséget. A reklamációt csak akkor tudjuk elismerni, ha a gép nem felnyitott állapotban kerül visszaküldésre. További igények kizárva, különös tekintettel az olyan károk megtérítésére vonatkozóan, amelyek nem magával az áruval keletkeztek.

Módosítások / Tárolás

Változtatások joga fenntartva!

Őrizze meg az üzemeltetési útmutatót későbbi használatra!

Jegyzetek

MANNESMANN DEMAG

Druckluftwerkzeuge | Druckluftmotoren

MD Drucklufttechnik GmbH & Co. KG

Postfachadresse

Postfach 31 16 51, 70476 Stuttgart

Hausanschrift

Weissacher Straße 1, 70499 Stuttgart

Telefon (0711) 8 87 18-0

Telefax (0711) 8 87 18-100

E-mail info@mannesmann-demag.com

www.MANNESMANN-DEMAG.com