

Lamellenmotoren 0,25 kW

Rechtslaufend – abwürgefest

Ölfrei



Standardausführung



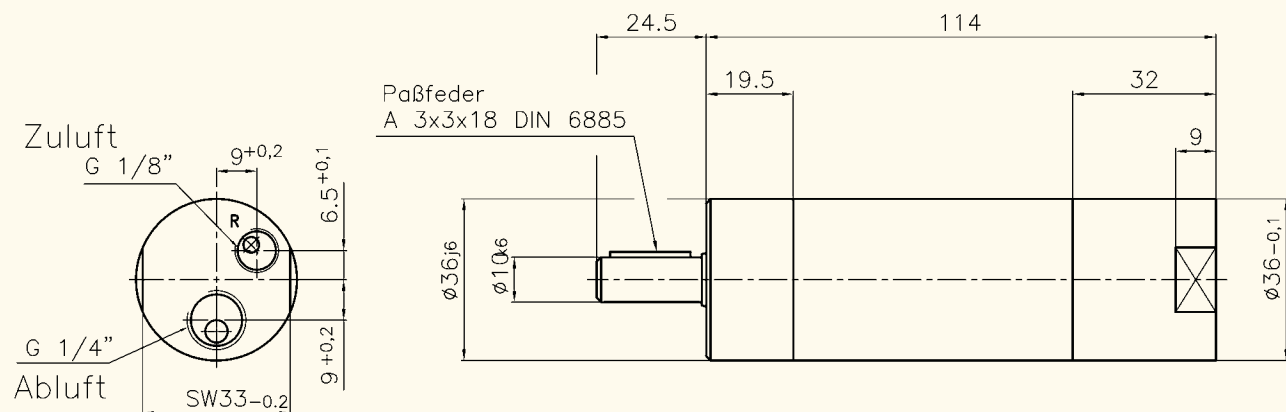
Edelstahlausführung

Technische Daten

bei 6 bar Betriebsdruck

Type		MRD 25-9600	MRD 25-2200	MRD 25-1650	MRD 25-1040
Bestell-Nr.	Standard	29945-11-5	29945-12-5	29945-13-5	29945-14-5
Bestell-Nr.	Edelstahl	29945-11-7	29945-12-7	29945-13-7	29945-14-7
Lastdrehzahl	min ⁻¹	9 600	2 200	1 650	1 040
Lastdrehmoment	Nm	0,25	1,10	1,50	2,40
Startdrehmoment	Nm	0,38	1,65	2,25	3,60
Drehmoment max.	Nm	0,50	2,20	3,00	4,80
Leerlaufdrehzahl	min ⁻¹	19 200	4 400	3 300	2 080
Luftverbrauch	l/s	5,0	5,0	5,0	5,0
Gewicht	kg	0,65	0,65	0,65	0,65

Abmessungen (mm)



Wellenbelastung
→ Seite 11

Empf. Schlauchdurchmesser L.W.
→ Seite 10

Abtriebs- und Anflanschvarianten
→ Seite 8

Zubehör
→ Seite 95

