

## Druckluftwerkzeuge | Druckluftmotoren

- Pour l'encastrement dans les lignes de transfert, machine outils et stations robot
- Carter d'acier inoxydable
- Broche à pince d'acier inoxydable
- Idéal pour perçage ou décapage des pastilles
- Sans valve pour télécommande centrale
- Petit diamètre de carter permet distances d'arbre étroites
- Capot de protection rotatif contre l'infiltration de poussière, eau ou limaille

**Contactez-nous!****+49(0)711 / 88718 - 0**

Ou écrivez-nous

**[info@mannesmann-demag.com](mailto:info@mannesmann-demag.com)****Données techniques**

<b>Modèle</b>	<b>EBM 19000 S</b>
Article Nr.	60001047
Vitesse de rotation (marche à vide)	19000 min <sup>-1</sup>
Puissance	380 Watt
Direction de rotation	à droite
Pince de serrage ER	6 mm
Air pollué	arrière
Niveau sonore	72 dB(A)
Consommation d'air	8.5 ls
Poids	1.12 kg
Raccordement tuyau de l'air frais ø inside   outside	10   12

**Caractéristiques basées sur pression de 6.3 bars.**

Sous réserve de modifications techniques.

Druckluftwerkzeuge | Druckluftmotoren

## Accessoires

Type	Article Nr.
<a href="#">Pince de serrage 3 mm</a>	9369855
<a href="#">Pince de serrage 5 mm</a>	9369850
<a href="#">Pince de serrage 6 mm</a>	9369839
<a href="#">Pince de serrage 8 mm</a>	9369842
<a href="#">Pince de serrage 10 mm</a>	9369852
<a href="#">Flasque en pied Ø 42 mm</a>	29948415

## Plus de photos



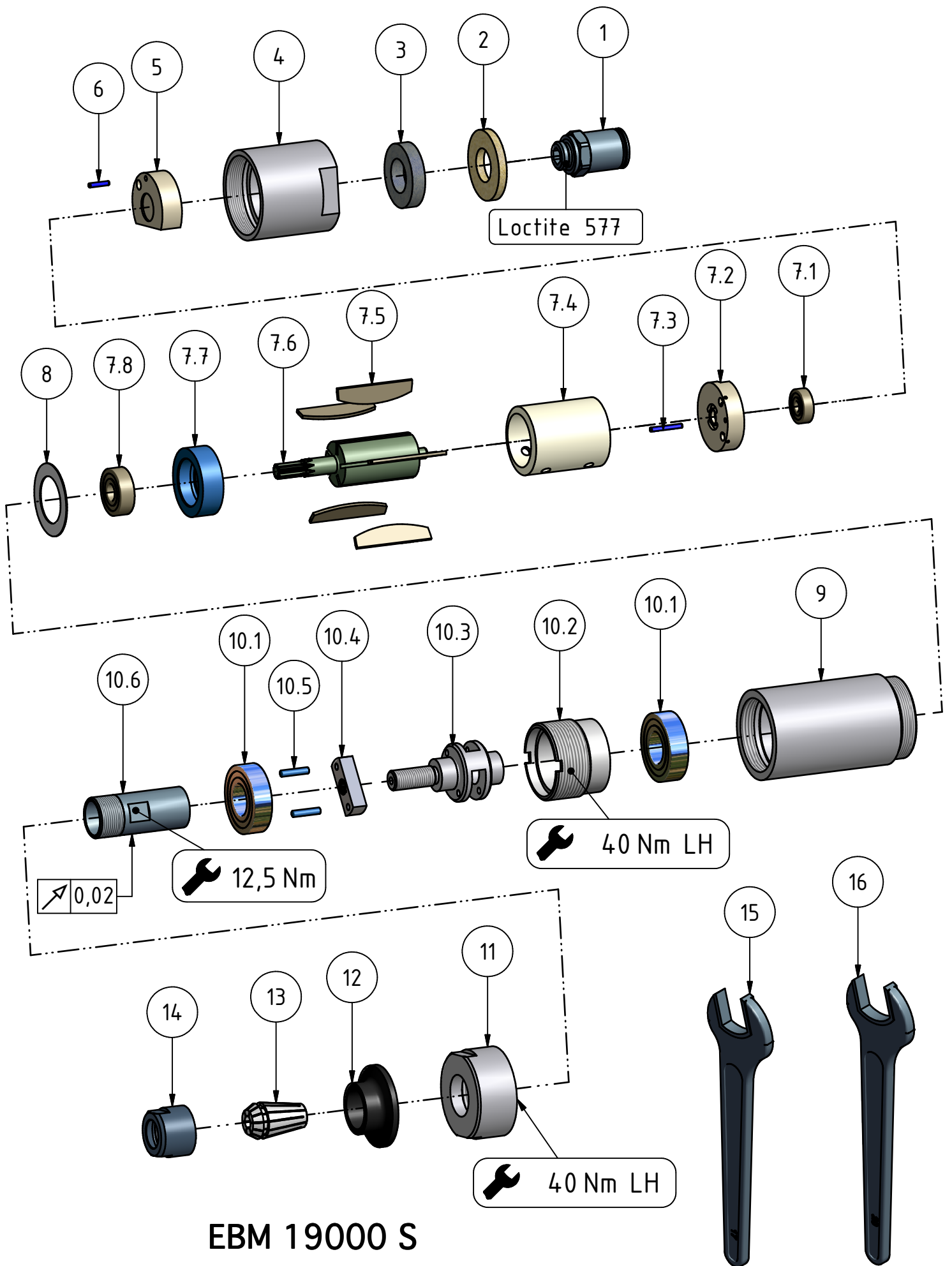
**Bohrmotor**  
**Drilling motor**  
**Moteur à percer**

**EBM 19000 S**  
**60001 04 7**

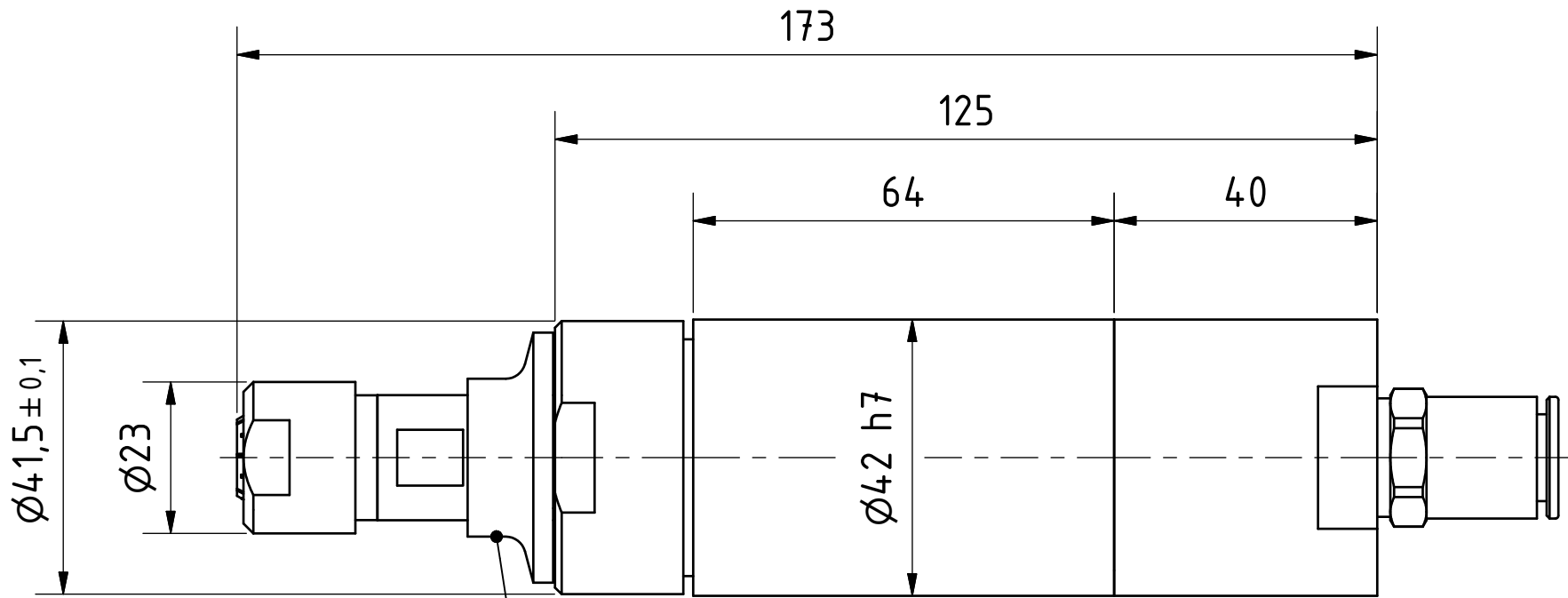
**MANNESMANN**  
**DEMAG**

Nr. No.	BENENNUNG	DESCRIPTION	DESIGNATION	Lager-Nr. Stock-No. No. de magasin	STÜCK QUTY.
1	Einschraubanschluss, gerade	male stud fittings, hexagonal	piquage droit male, cylindrique	9359 304	1
2	Sinterscheibe	sintered plate	disque fritté	29939 96 3	1
3	Dämpfring	silencer ring	silencieux	47092 28 6	1
4	Lufteinlass	air inlet	entrée d'air	29937 82 7	1
5	Lufteinlassstück	air inlet	entrée d'air	29937 83 3	1
6	Spannstift	dowel pin	ergot	9335 220	1
<b>7</b>	<b>Motorblock</b>	<b>motor cpl.</b>	<b>moteur cpl.</b>	<b>29910 92 5</b>	<b>1</b>
7.1	Rillenkugellager	ball bearing	roulement à billes	9357 046	1
7.2	Lagerschild hinten	end plate rear	flasque de palier	29911 21 3	1
7.3	Spannstift	dowel pin	ergot	9335 216	1
7.4	Zylinder	cylinder	cylindre	29911 17 3	1
7.5	Lamelle	vane	lamé	29911 18 6	5
7.6	Rotor	rotor	rotor	29911 22 3	1
7.7	Lagerschild vorne	end plate front	flasque de palier	29911 20 3	1
7.8	Rillenkugellager	ball bearing	roulement à billes	9357 033	1
8	Beilagscheibe	shim	rondelle de calage	29911 00 3	1
9	Gehäuse	housing	carter	29937 84 7	1
<b>10</b>	<b>Planetengetriebe</b>	<b>planetary gearing</b>	<b>engrenage planétaire</b>	<b>29945 62 7</b>	<b>1</b>
10.1	Rillenkugellager	ball bearing	roulement à billes	9357 282	2
10.2	Hülse	sleeve	douille	60016 86 7	1
10.3	Planetenradträger	planetary carrier	cage de transmission planétaire	29924 17 7	1
10.4	Mitnehmer	drive piece	broche d'entraînement	29927 44 3	1
10.5	Lagernadel	bearing needle	aguille de palier	9357 218	2
10.6	Zangenspindel	spindle	broche de serrage	29937 86 7	1
11	Deckel	cover	couvercle	29937 81 7	1
12	Schutzkappe	covering cap	capuchon	29938 51 3	1
13	Spannzange 6mm	collet	pince de serrage	9369 839	1
14	Mini Mutter	nut	écrou	29701 56 3	1
❖	<b>MITGELIEFERTES ZUBEHÖR</b>	<b>ACCESSORIES</b>	<b>ACCESSOIRES</b>		
15	Schlüssel SW 17	wrench SW 17	clé SW 17	9331 042	1
16	Schlüssel SW 20	wrench SW 20	clé SW 20	9331 023	1
*	<b>LIEFERBARES ZUBEHÖR</b>	<b>ACCESSORIES</b>	<b>ACCESSOIRES</b>		
	Wartungseinheit	filter lubricator	unité d'entretien	030 290 74	
	Robotol-Spezial-Öl 10 l	Robotol special oil 10 l	Robotol huile spéciale 10 l	095 085 33	

\* Nicht gezeichnet                      not shown                      ne sont pas représentés



**EBM 19000 S**  
**60001047**



mitdrehender Spritzschutz  
rotating splashguard

**EBM 19000 S**  
**60001047**