

Druckluftwerkzeuge | Druckluftmotoren

- Pour l'encastrement dans les lignes de transfert, machine outils et stations robot
- Carter d'acier inoxydable
- Broche à pince d'acier inoxydable
- Idéal pour perçage ou décapage des pastilles
- Sans valve pour télécommande centrale
- Petit diamètre de carter permet distances d'arbre étroites
- Capot de protection rotatif contre l'infiltration de poussière, eau ou limaille

**Contactez-nous!****+49(0)711 / 88718 - 0**

Ou écrivez-nous

info@mannesmann-demag.com**Données techniques**

Modèle	EBM 5200 S
Article Nr.	29937637
Vitesse de rotation (marche à vide)	5200 min ⁻¹
Puissance	380 Watt
Direction de rotation	à droite
Pince de serrage ER	6 mm
Air pollué	arrière
Niveau sonore	72 dB(A)
Consommation d'air	8.5 ls
Poids	1.12 kg
Raccordement tuyau de l'air frais ø inside outside	10 12

Caractéristiques basées sur pression de 6.3 bars.

Sous réserve de modifications techniques.

Druckluftwerkzeuge | Druckluftmotoren

Accessoires

Type	Article Nr.
Pince de serrage 3 mm	9369855
Pince de serrage 5 mm	9369850
Pince de serrage 6 mm	9369839
Pince de serrage 8 mm	9369842
Pince de serrage 10 mm	9369852
Flasque en pied Ø 42 mm	29948415

Plus de photos

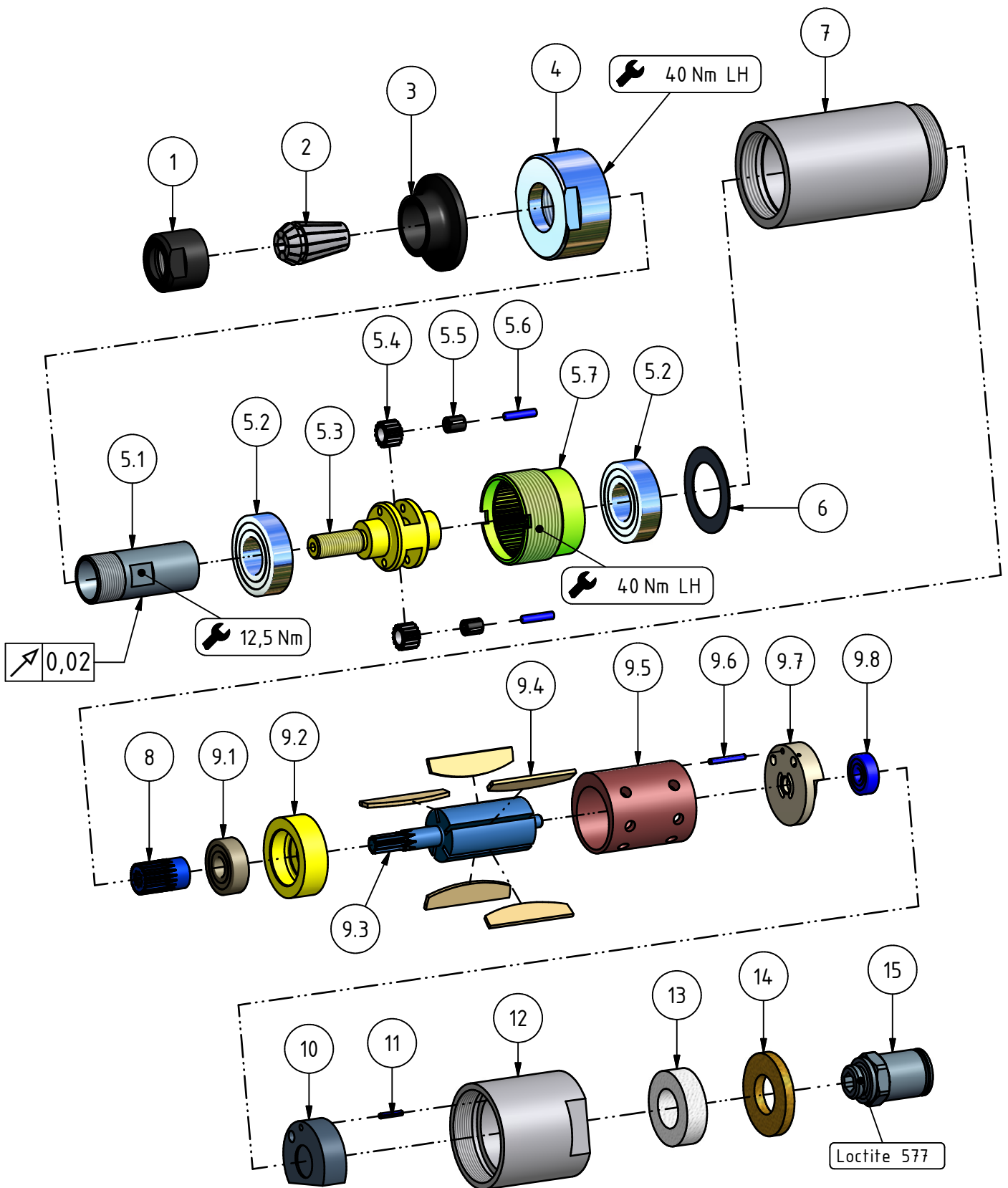


Bohrmotor
Drilling motor
Moteur à percer

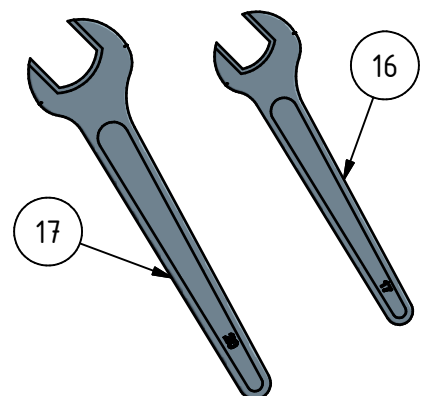
EBM 5200 S
29937637

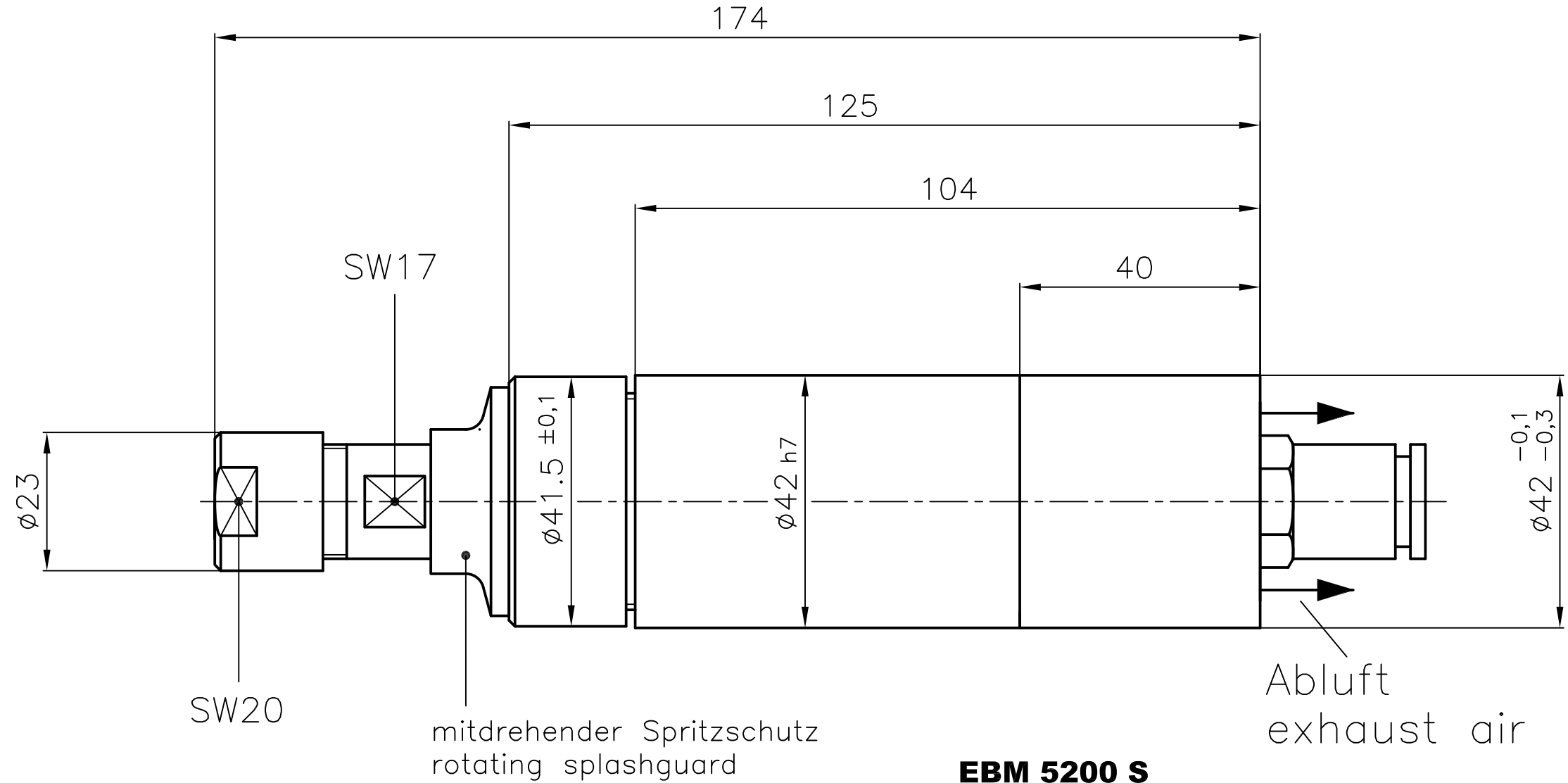
MANNESMANN
DEMAG

Nr. No.	BENENNUNG	DESCRIPTION	DESIGNATION	Artikel Nr. article No.	STCK.
					Pieces
1	Mini Mutter	nut	écrou	29701 56 3	1
2	Spannzange 6mm	collet	pince de serrage	9369 839	1
3	Schutzkappe	covering cap	capuchon	29938 51 3	1
4	Deckel	cover	couvercle	29937 81 7	1
5	Planetengetriebe	Planetary gearing	Engrenage planétaire	29937 73 7	1
5.1	Zangenspindel	spindle	broche de serrage	29937 86 7	1
5.2	Rillenkugellager	ball bearing	roulement à billes	9357 282	2
5.3	Planetenradträger	planetary carrier	cage de transmission planétaire	29924 17 7	1
5.4	Planetenrad	planetary gear pinion	roue planétaire	29911 05 3	2
5.5	Nadelkranz	needle roller and cage assembly	cage à aiguilles	9357 123	2
5.6	Lagernadel	bearing needle	aiguille de palier	9357 218	2
5.7	Zahnkranz	gear ring	couronne dentée	29911 07 7	1
6	Beilagscheibe	shim	rondelle de calage	29911 00 3	1
7	Gehäuse	housing	carter	29937 84 7	1
8	Aufsteckritzel	pinion	pignon creux	29910 98 3	1
9	Motorblock	motor cpl.	moteur cpl.	29910 92 5	1
9.1	Rillenkugellager	ball bearing	roulement à billes	9357 033	1
9.2	Lagerschild vorne	end plate front	flasque de palier	29911 20 3	1
9.3	Rotor	rotor	rotor	29911 22 3	1
9.4	Lamelle	vane	lamé	29911 18 6	5
9.5	Zylinder	cylinder	cylindre	29911 17 3	1
9.6	Spannstift	dowel pin	ergot	9335 216	1
9.7	Lagerschild hinten	end plate rear	flasque de palier	29911 21 3	1
9.8	Rillenkugellager	ball bearing	roulement à billes	9357 046	1
10	Lufteinlassstück	air inlet	entrée d'air	29937 83 3	1
11	Spannstift	dowel pin	ergot	9335 220	1
12	Lufteinlass	air inlet	entrée d'air	29937 82 7	1
13	Dämpfung	silencer	silencieux	47092 22 6	1
14	Sinterscheibe	sintered plate	disque fritté	29939 96 3	1
15	Einschraubanschluss, gerade	male stud fittings, hexagonal	piquage droit male, cylindrique	9359 304	1
❖	MITGELIEFERTES ZUBEHÖR	ACCESSORIES	ACCESSOIRES		
16	Schlüssel SW 17	wrench SW 17	clé SW 17	9331 042	1
17	Schlüssel SW 20	wrench SW 20	clé SW 20	9331 023	1



EBM 5200 S
29937637





EBM 5200 S
29937637