

## Druckluftwerkzeuge | Druckluftmotoren


- Pour l'encastrement dans les lignes de transfer, machine outils et stations robot
- Carter d'acier inoxydable
- Broche à pince d'acier inoxydable
- Idéal pour lavage
- Pinces de serrage jusqu'à 10 mm
- Démarrage par presser



## Your contact person

**M. Mike Kulossa**

Technical Consultant

 0711 88718 505 0711 88718 100 m.kulossa@mannesmann-demag.com

## Données techniques

<b>Modèle</b>	<b>EBS 504 ZG</b>
Article Nr.	29937307
Vitesse de rotation (marche à vide)	500 min <sup>-1</sup>
Puissance	160 Watt
Démarrage	Démarrage par pression
Direction de rotation	à droite
Air pollué	arrière
Pince de serrage ZG	8 mm
Pince de serrage ER	- mm
Niveau sonore	65 dB(A)
Consommation d'air	5.3 ls
Poids	0.75 kg
Raccordement tuyau de l'air frais ø inside   outside	6   8

**Caractéristiques basées sur pression de 6.3 bars.**

Sous réserve de modifications techniques.

Druckluftwerkzeuge | Druckluftmotoren

**Accessoires**

Type	Article Nr.
<a href="#">pince de serrage 1/4"</a>	9369987
<a href="#">Pince de serrage 5 mm</a>	9369816
<a href="#">Spannzange 6 mm</a>	9369837
<a href="#">Spannzange 10 mm</a>	9369817
<a href="#">Flasque en pied Ø 30 mm</a>	29948145

**Einbaubohrsenker  
Bore Countersink  
Chanfreineuse**

**EBS 504 ZG  
29937 30 7**

**MANNESMANN  
DEMAG**

Nr. No.	BENENNUNG	DESCRIPTION	DESIGNATION	Lager-Nr. Stock-No. No. de magasin	STÜCK QTY.
1 <sup>1)</sup>	Einschraubanschluss	male stud fittings, hexagonal	piquage droit male, cylindrique	9359 305 <sup>1)</sup>	1
2	Schalldämpfscheibe	silencer	silencieux	29939 52 3	1
5	Feder	spring	ressort	9330 229	1
4	Lufteinlaß	air inlet	entrée d'air	29937 32 7	
3	Dämpfring	silencer	silencieux	47092 22 6	2
6	Kugel	ball	bille	9319 989	1
7	Ventilstift	valve pin	boulon de clapet	29200 64 3	1
8	Lufteinlaßstück	airinlet	entrée d'air	29602 51 3	1
9	Abdeckscheibe	motor plate	disque de recouvrement	29602 52 3	1
<b>A</b>	<b>Motor kpl. pos. 10-17</b>	<b>Motor compl. pos. 10-17</b>	<b>Moteur compl. pos. 10-17</b>	<b>29804 39 5</b>	<b>1</b>
10	Kugellager	grooved ball bearing	roulement rainuré à billes	9357 213	1
11	Lagerschild	end shield	flasque-palier	48101 01 3	1
12	Spannstift	dowel	ergot	9335 214	1
13	Zylinder	cylinder	cylindre	48101 00 3	1
14	Lamelle	vane	lamé	29300 24 6	5
15	Rotor	rotor	rotor	48101 07 3	1
16	Lagerschild	end shield	flasque-palier	48101 02 3	1
17	Kugellager	grooved ball bearing	roulement rainuré à billes	9357 214	1
18	Distanzring	spacer ring	bague de distance	48105 00 3	2
<b>B</b>	<b>Planetengetriebe, kpl. Pos. 19-24</b>	<b>planetary gearing. cpl. Pos. 19-24</b>	<b>engrenage planétaire. cpl. Pos. 19-24</b>	<b>48103 03 5</b>	<b>1</b>
19	Kugellager	grooved ball bearing	roulement rainuré à billes	9357 066	2
20	Lagernadel	bearing needle	aiguille de palier	9357 483	36
21	Lagernadel	bearing needle	aiguille de palier	9357 215	2
22	Planetenrad	satellite	roue planétaire	48103 09 3	2
23	Zahnkranz	gear rim	couronne dentée	48103 08 3	1
24	Planetenradträger	satellite carrier	cage de transmission planétaire	48103 00 3	1
<b>C</b>	<b>Planetengetriebe, kpl. Pos. 19-23, 25</b>	<b>planetary gearing. cpl. Pos. 19-23, 25</b>	<b>engrenage planétaire. cpl. Pos. 19-23, 25</b>	<b>48113 31 5</b>	<b>1</b>
25	Planetenradträger	satellite carrier	cage de transmission planétaire	48113 28 3	1
26	Gehäuse	housing	carter	29937 31 7	1
27 <sup>2)</sup>	Gewinding	ring nut	bague fileté	29803 71 3 <sup>2)</sup>	1
28	Kupplungsstück	clutch half	demi-machon d' accouplement	48113 38 3	1
29	Sicherungsring	circlips retaining ring	anneau de retenue circlips	9314 604	1
30	Spindel	spindle	broche	48103 29 3	1
31	Spannzange 8 mm	collet 8 mm	pince 8 mm	9369 818	1
32 <sup>3)</sup>	Deckel	protective sleeve	douille de protection	29803 70 3 <sup>3)</sup>	1
33	Einmalschlüssel SW 12	wrench SW 12	clé SW 12	9331 007	1
34	Einmalschlüssel SW 17	wrench SW 17	clé SW 17	9331 042	1
	<b>Zubehör</b>	<b>Accessories</b>	<b>Accessoires</b>		
*	Kegelsenker Ø 14 / 90°	countersink bit Ø 14 / 90°	fraise conique Ø 14 / 90°	48109 11 6	
*	Kegelsenker Ø 25 / 90°	countersink bit Ø 25 / 90°	fraise conique Ø 25 / 90°	48109 10 6	
*	Kegelsenker Ø 31 / 90°	countersink bit Ø 31 / 90°	fraise conique Ø 31 / 90°	48109 09 6	

\* Nicht gezeichnet

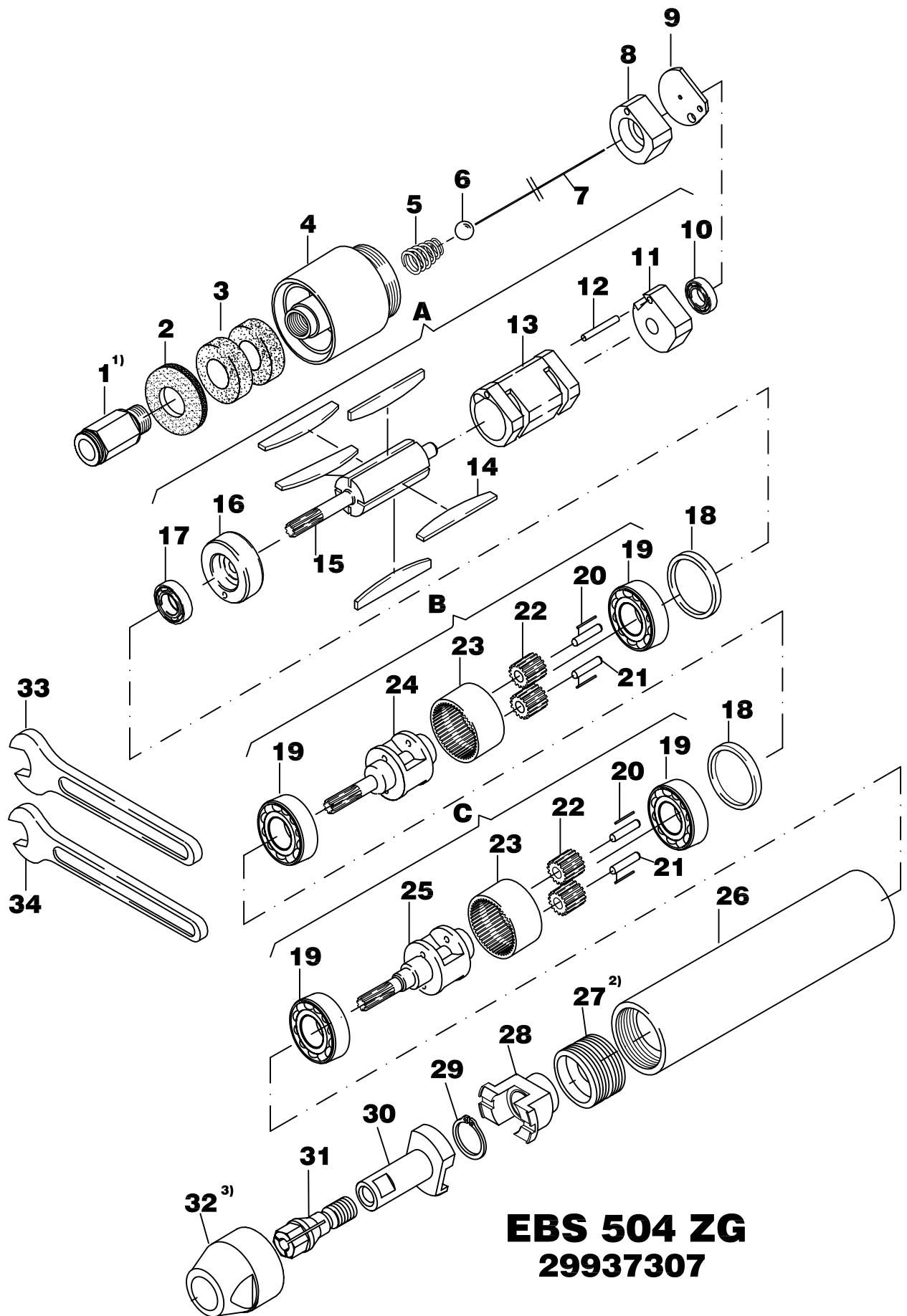
not shown

ne sont pas représentés

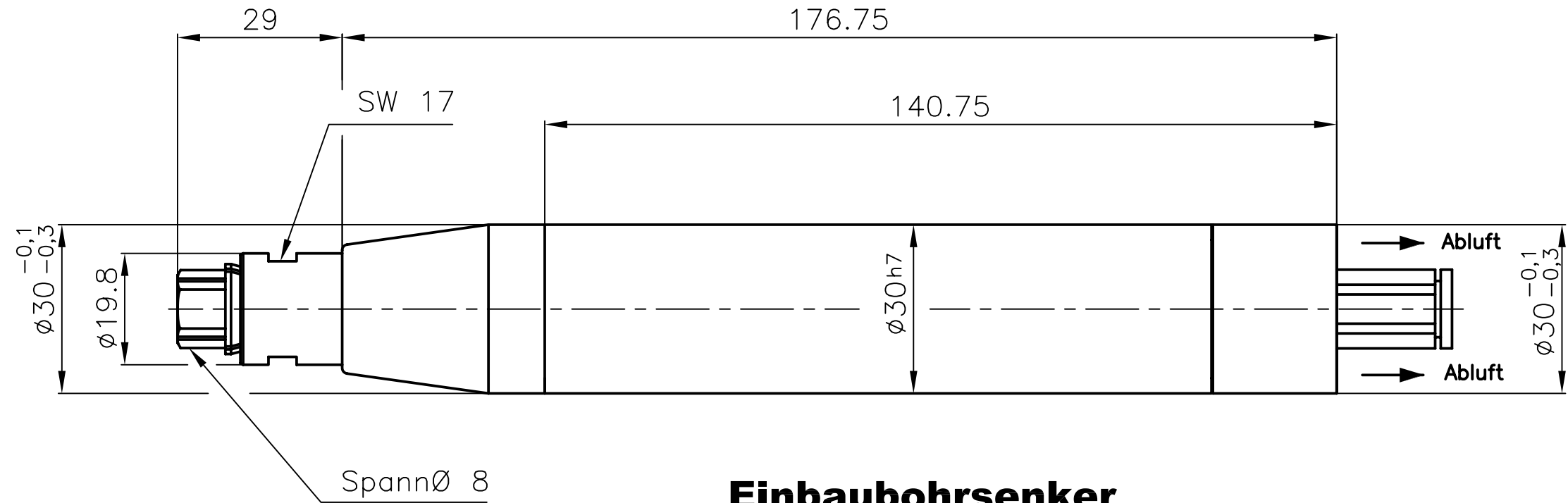
- 1) Loctite Typ 577  
2) Anzugsmoment 30Nm  
3) Anzugsmoment 10Nm  
Loctite Typ 243

Loctite Typ 577  
Tightening torque 30Nm  
Tightening torque 10Nm  
Loctite Typ 243

Loctite Typ 577  
Couple de démarrage 30Nm  
Couple de démarrage 10Nm  
Loctite Typ 243



**EBS 504 ZG**  
**29937307**



**Einbaubohrsenker**  
**EBS 504 ZG**  
**29937307**