

Druckluftwerkzeuge | Druckluftmotoren

- Pour l'encastrement dans les lignes de transfer, machine outils et stations robot
- Carter d'acier inoxydable
- Broche à pince d'acier inoxydable
- Idéal pour lamage
- Pincés de serrage jusqu'à 10 mm



Your contact person

M. Mike Kulossa

Technical Consultant

☎ 0711 88718 505

📠 0711 88718 100

✉ m.kulossa@mannesmann-demag.com



Données techniques

Modèle	EBS 520 ER
Article Nr.	29938817
Vitesse de rotation (marche à vide)	520 min ⁻¹
Puissance	380 Watt
Démarrage	externe
Direction de rotation	à droite
Air pollué	arrière
Pince de serrage ZG	- mm
Pince de serrage ER	8 mm
Niveau sonore	77 dB(A)
Consommation d'air	8.5 ls
Poids	1.40 kg
Raccordement tuyau de l'air frais ø inside outside	10 12

Caractéristiques basées sur pression de 6.3 bars.

Sous réserve de modifications techniques.

Druckluftwerkzeuge | Druckluftmotoren

Accessoires

Type	Article Nr.
Flasque en pied Ø 41,5 mm	29945315
Pince de serrage 3 mm	9369855
Pince de serrage 5 mm	9369850
Pince de serrage 6 mm	9369839
Pince de serrage 8 mm	9369842
Pince de serrage 10 mm	9369852
HSS - foret aléreur de tête modèle BS 502 / BS 500 P Spectre de lamage 5 - 30 mm 3 couteaux Tige Ø 8 mm / 90°	48109096
HSS - foret aléreur de tête modèle BS 502 / BS 500 P Spectre de lamage 5 - 25 mm 3 couteaux Tige Ø 8 mm / 90°	48109106
HSS - foret aléreur de tête modèle BS 502 / BS 500 P Spectre de lamage 3,5 - 14 mm 3 couteaux Tige Ø 8 mm / 90°	48109116

Plus de photos



Einbaubohrsenker
Air motor
Moteur à air comprimé

EBS 520 ER
29938 81 7

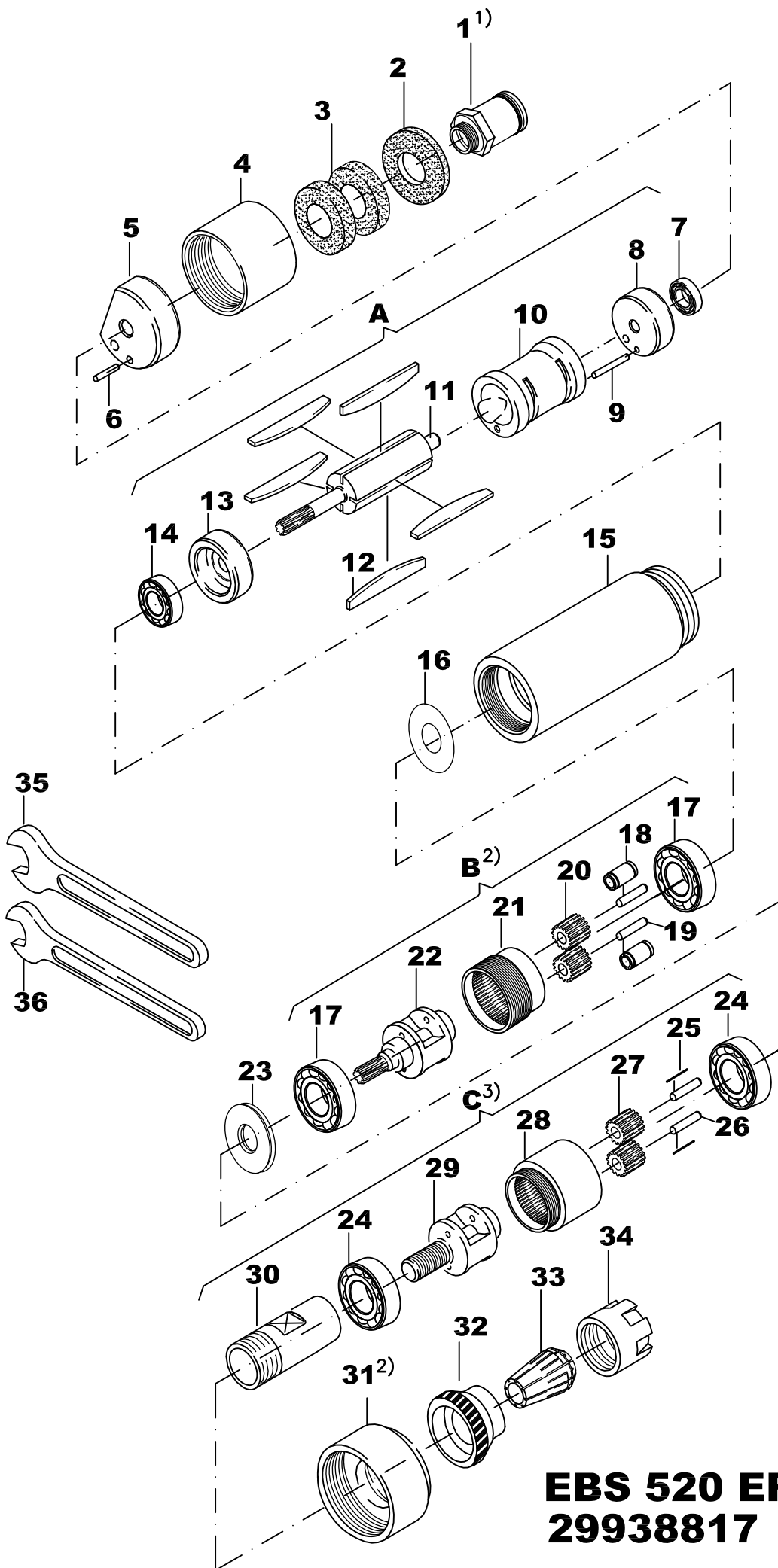
MANNESMANN
DEMAG

Nr. No. No.	BENENNUNG	DESCRIPTION	DESIGNATION	Lager-Nr. Stock-No. No.de d'article	Stk. QUTY. QUTE.
1 ¹⁾	Einschraubanschluss	male stud fittings, hexagonal	piquage droit male, cylindrique	9359 304 ¹⁾	1
2	Sinterscheibe	silencer	silencieux	29931 90 3	1
3	Dämpfring	silencer	silencieux	47092 22 6	2
4	Lufteinlaß	air inlet	entrée d'air	29937 82 7	1
5	Lufteinlaßstück	air supply	air attelage	29937 83 3	1
6	Spannstift	pin	ergot	9335 220	1
A	Motor kpl. pos. 7-14	Motor compl. pos. 7-14	Moteur compl. pos. 7-14	29910 91 5	1
7	Rillenkugellager	grooved ball bearing	roulement rainure à billes	9357 033	1
8	Lagerschild, hinten	end shield	flasque	29911 21 3	1
9	Spannstift	pin	ergot	9335 216	1
10	Zylinder	cylinder	cylindre	29911 17 3	1
11	Rotor	rotor	rotor	29911 23 3	1
12	Lamelle	vane	lamé	29911 18 6	5
13	Lagerschild, vorn	end shield	flasque	29911 20 3	1
14	Rillenkugellager	grooved ball bearing	roulement rainure à billes	9357 046	1
15	Gehäuse	housing	carter	29911 01 7	1
16	Beilagscheibe	shim	rondelle de calage	29911 00 3	1
B²⁾	Planetengetriebe kpl. pos. 17-22	planetary gearing comp. pos. 17-22	engrenage planétaire comp. pos. 17-22	29918 36 5²⁾	1
17	Kugellager	grooved ball bearing	roulement rainuré à billes	9357 224	2
18	Nadelkranz	needle bush	douille d'aiguille	9357 122	2
19	Lagernadel	bearing needle	aiguille de palier	9357 207	2
20	Planetenrad	satellite	roue planétaire	29911 14 3	2
21	Zahnkranz	gear rim	couronne dentée	29911 07 3	1
22	Planetenradträger	satellite carrier	cage de transmission	29911 13 3	1
23	Tellerfeder	plate spring	ressort belleville	9330 807	2
C³⁾	Planetengetriebe kpl. pos. 24-30	planetary gearing comp. pos. 24-30	engrenage planétaire comp. pos. 24-30	29938 83 7³⁾	1
24	Kugellager	grooved ball bearing	roulement rainuré à billes	9357 224	2
25	Lagernadel	bearing needle	aiguille de palier	9357 205	32
26	Lagernadel	bearing needle	aiguille de palier	9357 208	2
27	Planetenrad	satellite	roue planétaire	29930 37 3	2
28	Zahnkranz	gear rim	couronne dentée	29911 10 7	1
29	Planetenradträger	satellite carrier	cage de transmission	29938 82 7	1
30	Spindel	spindle	broche	29937 86 7	1
31 ²⁾	Deckel	protective sleeve	douille de protection	29937 81 7 ²⁾	1
32	Schutzkappe	protective sleeve	douille de protection	29938 51 3	1
33	Spannzange 8 mm	collet chuck cap. 8 mm	pince de serrage 8 mm	9369 842	1
34	Mutter	nut	écrou	29701 56 3	1
35	Schlüssel SW 17	wrench SW 17	clé SW 17	9331 042	1
36	Schlüssel SW 20	wrench SW 20	clé SW 20	9331 023	1

- 1) Loctite Typ 577
2) Anzugsmoment 40Nm
3) Anzugsmoment 70Nm

- Loctite Typ 577
Tightening torque 40Nm
Tightening torque 70Nm

- Loctite Typ 577
Couple de démarrage 40Nm
Couple de démarrage 70Nm



EBS 520 ER
29938817

