

Druckluftwerkzeuge | Druckluftmotoren

- Précision élevée de concentricité pour longue fonctionnement continu
- Vitesse élevée pour qualité excellente de traitement
- Pour fonctionnement sans lubrification, quasi sans usure, avec emmagasinage flottant
- Maintenance plus facile en raison de moteur à turbine
- Idéal pour ébavurage de plastique et matières que nécessite qualité d'air très élevée
- La force de flèche est continue et est ajustable précisément par un régulateur de pression optionnel



Your contact person

M. Mike Kulossa

Technical Consultant

☎ 0711 88718 505

📠 0711 88718 100

✉ m.kulossa@mannesmann-demag.com



Données techniques

Modèle	ESR 1000
Article Nr.	60007425
Air comprimé	non-lubrifié
Vitesse de rotation (marche à vide)	100000 min ⁻¹
Puissance	100 Watt
Radial deflection	+/- 4°
Air pollué	avant
Pince de serrage ZG	3 mm
Force de presser en continu	4 - 12 N
Direction de rotation	à droite
Niveau sonore	70 dB(A)
Consommation d'air	5.3 ls
Poids	0.82 kg
Raccordement tuyau de l'air frais ø inside outside	2,7 4
Accessoires livrés	Clé

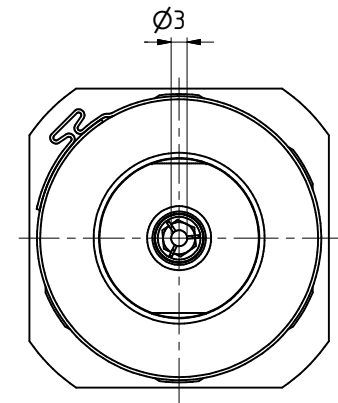
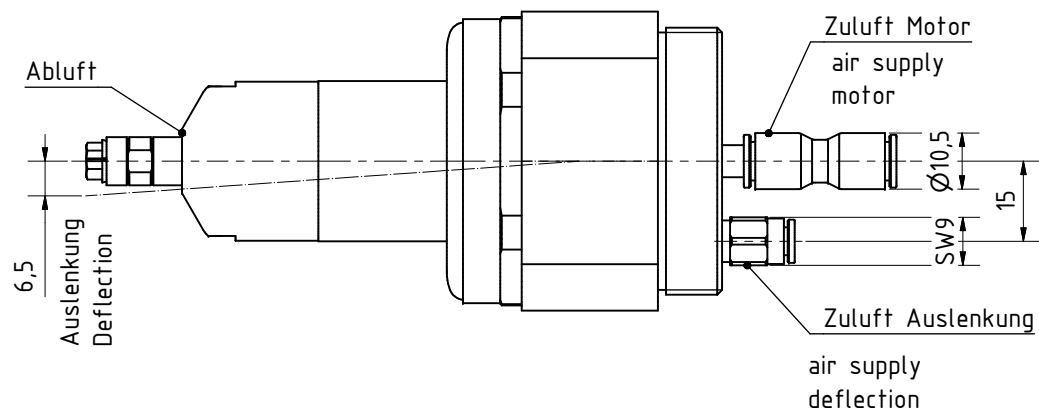
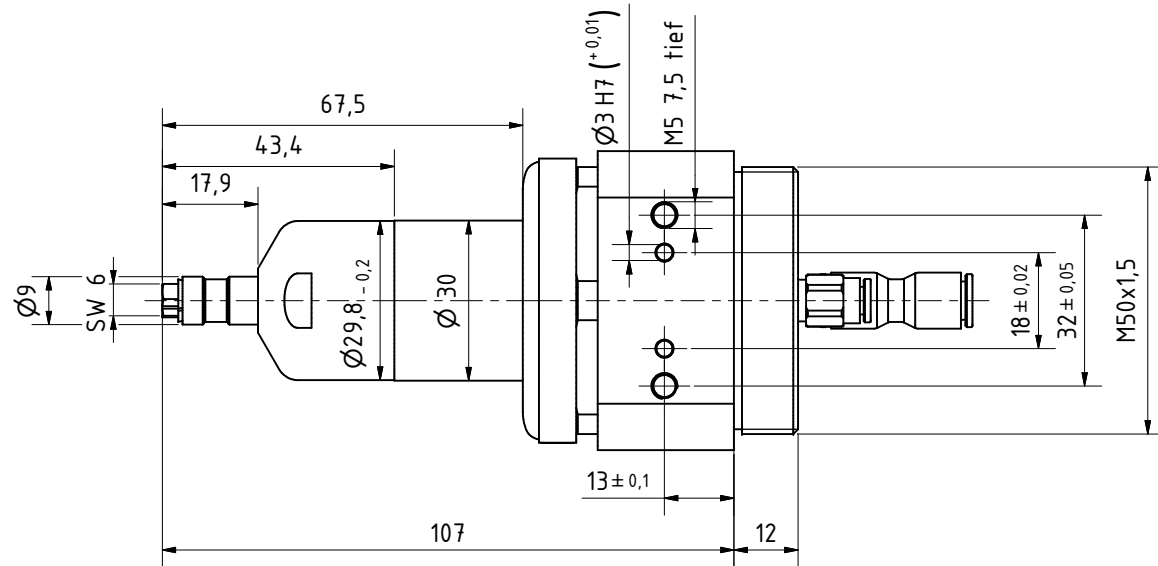
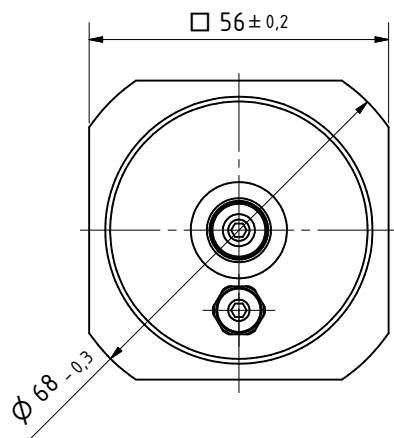
Caractéristiques basées sur pression de 6.3 bars.

Sous réserve de modifications techniques.

Druckluftwerkzeuge | Druckluftmotoren

Accessoires

Type	Article Nr.
Pince de serrage 1,0 mm	9369912
Pince de serrage 1,5 mm	9369913
Pince de serrage 2,0 mm	9369914
Pince de serrage 2,5 mm	9369915
Pince de serrage 3/32"	9369916
Pince de serrage 3,0 mm	9369825
Pince de serrage 1/8"	9369917



ESR 1000
60007425

MANNESMANN
DEMAG

Änderungsstand:

27.10.2016