

## Druckluftwerkzeuge | Druckluftmotoren

- Grande déviation axiale de 25 mm
- L'intervention de moteurs sans huile pour peu de lubrification et longue durée de vie



Your contact person

**M. Mike Kulossa**

Technical Consultant

☎ 0711 88718 505

📠 0711 88718 100

✉ m.kulossa@mannesmann-demag.com



## Données techniques

<b>Modèle</b>	<b>ESR 30 AX25</b>
Article Nr.	60001355
Air comprimé	lubrifié
Vitesse de rotation (marche à vide)	3000 min <sup>-1</sup>
Puissance	380 Watt
Radial deflection	-
Axial compliance	25 mm
Air pollué	avant
Pince de serrage ER	6 mm
Marge force de presser	25 - 1000 N
Force de pousser max.*	- N
Direction de rotation	à droite
Niveau sonore	80 dB(A)
Consommation d'air	8.3 ls
Poids	4.75 kg
Raccordement tuyau de l'air frais ø inside   outside	10   12
Accessoires livrés	Clé

Caractéristiques basées sur pression de 6.3 bars.  
Sous réserve de modifications techniques.

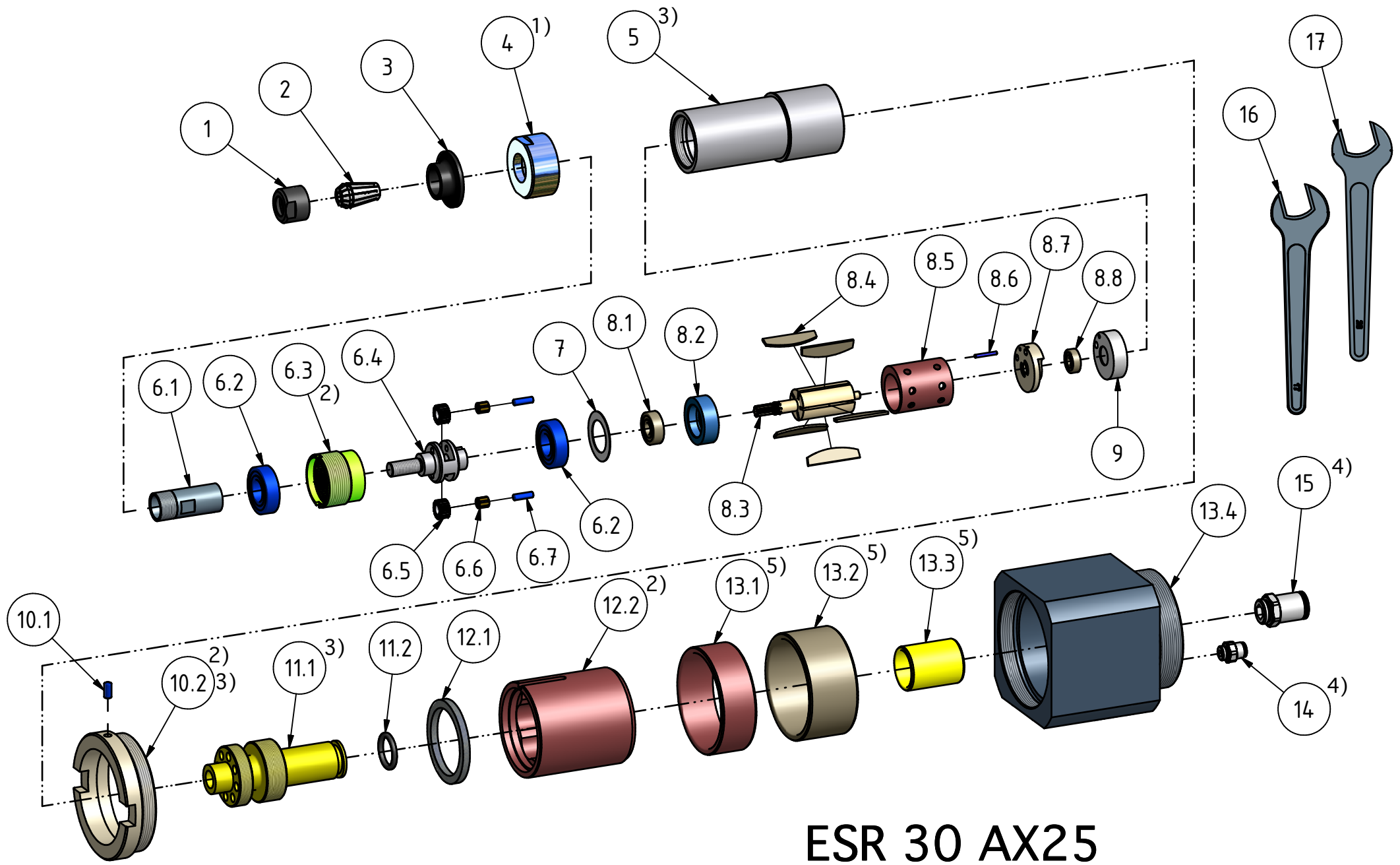
Druckluftwerkzeuge | Druckluftmotoren

**Accessoires**

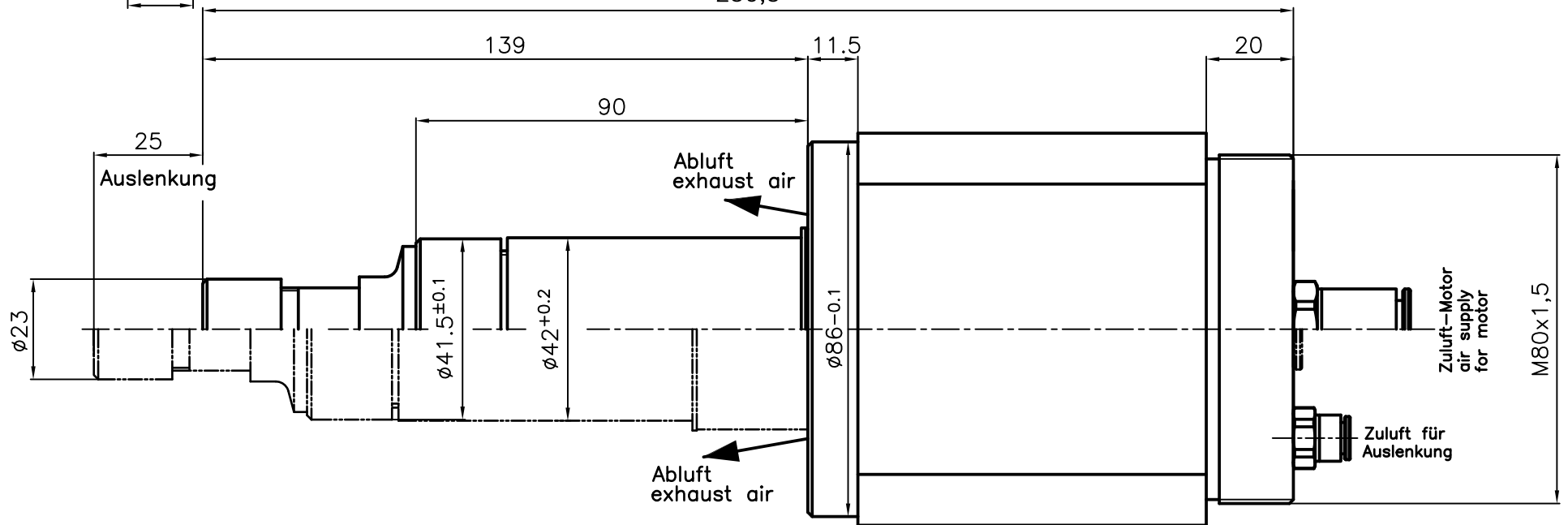
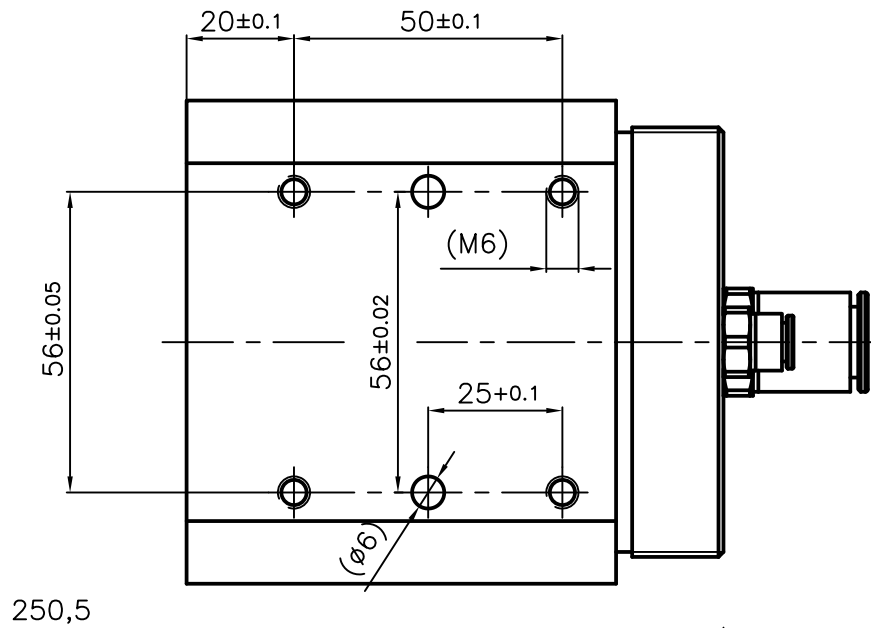
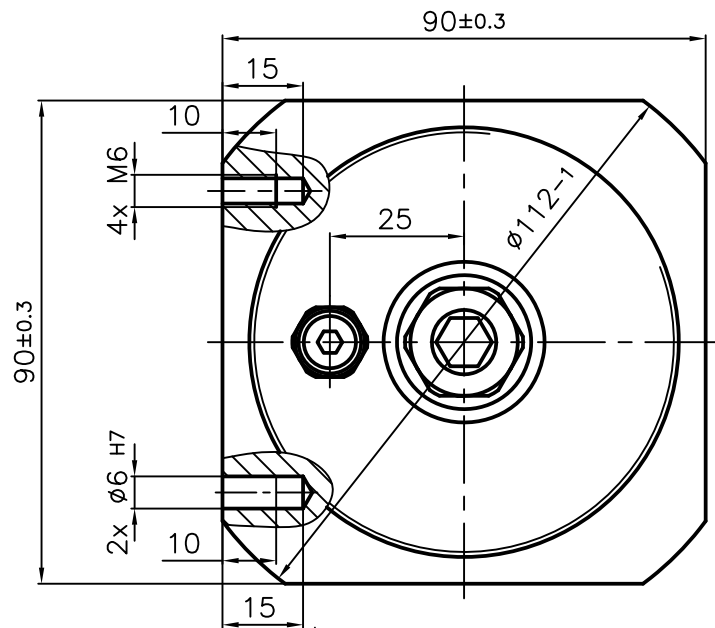
Type	Article Nr.
<a href="#">Pince de serrage 3 mm</a>	9369855
<a href="#">Pince de serrage 5 mm</a>	9369850
<a href="#">Pince de serrage 6 mm</a>	9369839
<a href="#">Pince de serrage 8 mm</a>	9369842
<a href="#">Pince de serrage 10 mm</a>	9369852

Nr. No.	BENENNUNG	DESCRIPTION	DÉSIGNATION	Lager-Nr. Stock No. N° de magasin	Stück Qty. Qté
1	Mini Mutter	Nut	Écrou	29701 56 3	1
2	Spannzange 6mm	Collet 6mm	Pince de serrage 6mm	9369 839	1
3	Schutzkappe	Covering cap	Capuchon	29938 51 3	1
4 <sup>1)</sup>	Deckel	Cover	Couvercle	29937 81 7	1
5 <sup>3)</sup>	Gehäuse	Housing	Carter	29942 47 7	1
<b>6</b>	<b>Planetengetriebe</b>	<b>Planetary gearing</b>	<b>Engrenage planétaire</b>	<b>29937 71 7</b>	<b>1</b>
6.1	Zangenspindel	Spindle	Broche de serrage	29937 86 7	1
6.2	Rillenkugellager	ball bearing	roulement à billes	9357 224	2
6.3 <sup>2)</sup>	Zahmkrans	Gear ring	Couronne dentée	29911 07 7	1
6.4	Planetenradträger	Planetary carrier	Cage de transmission planétaire	29927 60 7	1
6.5	Planetenrad	planetary gear pinion	roue planétaire	29911 11 3	2
6.6	Nadelkrans	needle roller and cage assembly	cage à aiguilles	9357 122	2
6.7	Lagernadel	bearing needle	iguille	9357 207	2
7	Beilagscheibe	shim	rondelle de calage	29911 00 3	1
<b>8</b>	<b>Motorblock</b>	<b>Motor complete</b>	<b>Moteur cpl.</b>	<b>29910 92 5</b>	<b>1</b>
8.1	Rillenkugellager	ball bearing	roulement à billes	9357 033	1
8.2	Lagerschild vorne	End plate front	Flasque de palier	29911 20 3	1
8.3	Rotor	rotor	rotor	29911 22 3	1
8.4	Lamelle	vane	lamé	29911 18 6	5
8.5	Zylinder	Cylinder	Cylindre	29911 17 3	1
8.6	Spannstift	dowel pin	ergot	9335 216	1
8.7	Lagerschild hinten	end plate rear	flasque de palier	29911 21 3	1
8.8	Rillenkugellager	ball bearing	roulement à billes	9357 046	1
9	Lufteinlassstück	Air inlet	Entrée d'air	29942 48 3	1
<b>10</b>	<b>Deckel vst.</b>	<b>Cover</b>	<b>Couvercle</b>	<b>60002 02 5</b>	<b>1</b>
10.1	Nadelrolle	Needle roller	iguille de palier	9357 421	1
10.2 <sup>2)3)</sup>	Deckel	Cover	Couvercle	60002 03 3	1
<b>11</b>	<b>Lufteinlass vst.</b>	<b>Air inlet compl.</b>	<b>Entrée d'air comp.</b>	<b>60002 00 5</b>	<b>1</b>
11.1 <sup>3)</sup>	Lufteinlass	Air inlet	Entrée d'air	60002 01 3	1
11.2	O-Ring	o-ring	joint torique	9319 353	1
<b>12</b>	<b>Aufnahme vst.</b>	<b>Retainer</b>	<b>arrêtoir compl.</b>	<b>60001 98 5</b>	<b>1</b>
12.1	Schalldämpferscheibe	Silencer plate	Silencieux	29942 43 3	1
12.2 <sup>2)</sup>	Aufnahme	Retainer	arrêtoir	60001 99 3	1
<b>13</b>	<b>Steuergehäuse vst.</b>	<b>timing case</b>	<b>Carter de distribution</b>	<b>60001 96 5</b>	<b>1</b>
13.1 <sup>5)</sup>	Innenring	ring	anneau	9357 354	1
13.2 <sup>5)</sup>	Innenring	ring	anneau	9357 355	1
13.3 <sup>5)</sup>	Innenring	ring	anneau	9357 356	1
13.4	Steuergehäuse	timing case	Carter de distribution	60001 97 7	1
14 <sup>4)</sup>	Gerade Einschraubanschluss	male stud fittings, hexagonal	Piquage droit male	9359 309	1
15 <sup>4)</sup>	Gerade Einschraubanschluss	male stud fittings	Piquage droit male	9359 306	1
16	Maulschlüssel 17	engineers wrench 17	clé plate 17	9331 042	1
17	Maulschlüssel 20	engineers wrench 20	clé plate 20	9331 023	1

- |    |                        |                        |                          |
|----|------------------------|------------------------|--------------------------|
| 1) | Anzugsmoment 20Nm      | Tightening torque 20Nm | Couple de démarrage 20Nm |
| 2) | Anzugsmoment 25Nm      | Tightening torque 25Nm | Couple de démarrage 25Nm |
| 3) | <u>Loctite Typ 243</u> | <u>Loctite Typ 243</u> | <u>Loctite Typ 243</u>   |
| 4) | <u>Loctite Typ 577</u> | <u>Loctite Typ 577</u> | <u>Loctite Typ 577</u>   |
| 5) | <u>Loctite Typ 638</u> | <u>Loctite Typ 638</u> | <u>Loctite Typ 638</u>   |



**ESR 30 AX25**  
**60001355**



**Roboterspindel  
ESR30 - AX25  
60001355**