



Your contact person

M. Mike Kulossa

Technical Consultant

☎ 0711 88718 505

📠 0711 88718 100

✉ m.kulossa@mannesmann-demag.com



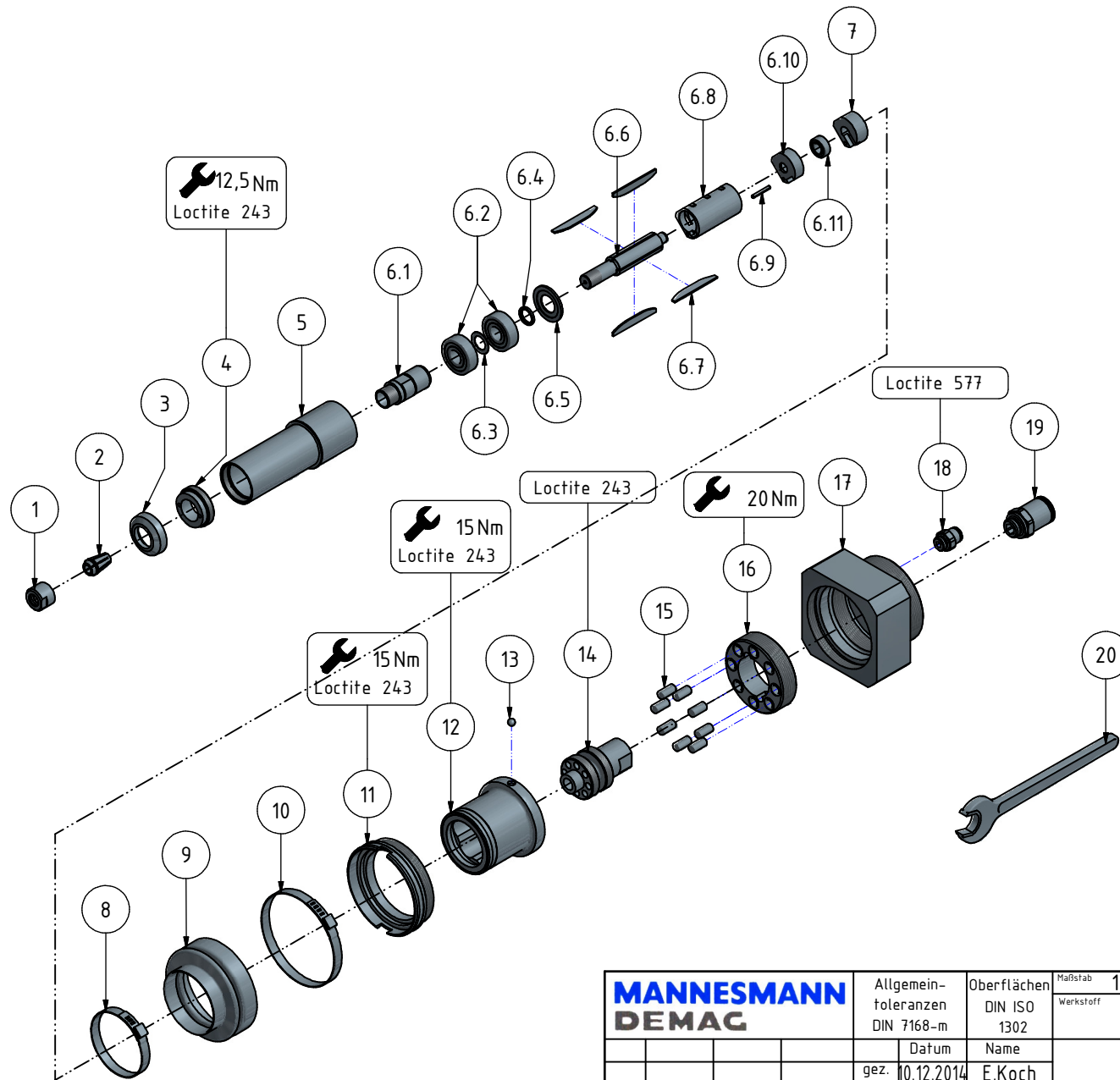
Données techniques

Modèle	ESR 350
Article Nr.	60008595
Air comprimé	lubrifié
Vitesse de rotation (marche à vide)	35000 min ⁻¹
Puissance	0.30 kW
Radial deflection	+/- 4°
Air pollué	avant
Pince de serrage ER	6 mm
Force de presser en continu	8 - 55 N
Direction de rotation	à droite
Niveau sonore	79 dB(A)
Consommation d'air	8.3 ls
Poids	1.80 kg
Raccordement tuyau de l'air frais ø inside outside	6 8
Accessoires livrés	Clé

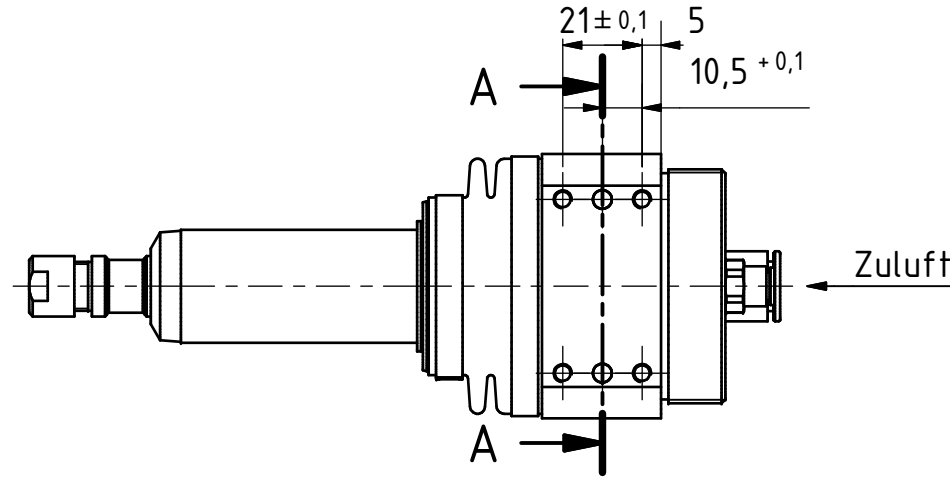
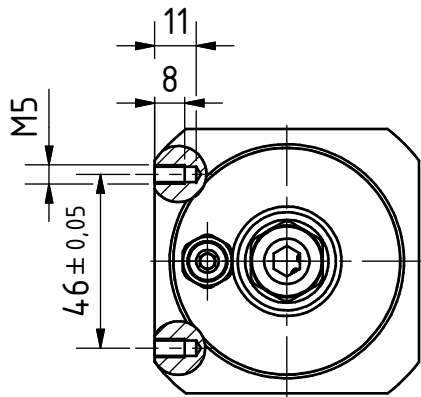
Caractéristiques basées sur pression de 6.3 bars.

Sous réserve de modifications techniques.

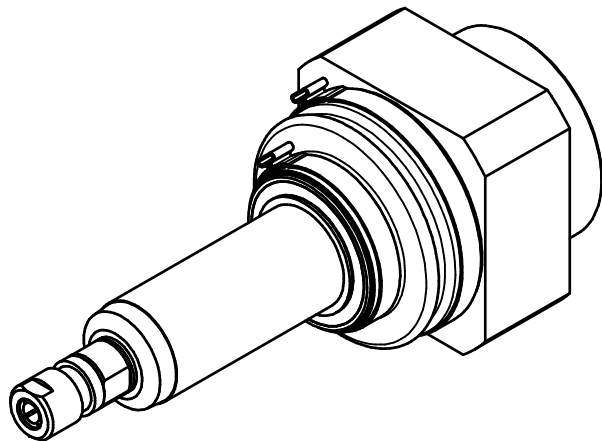
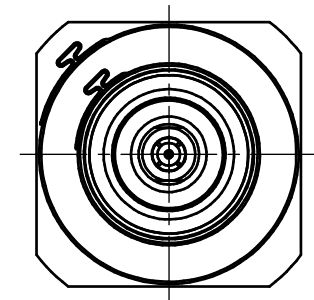
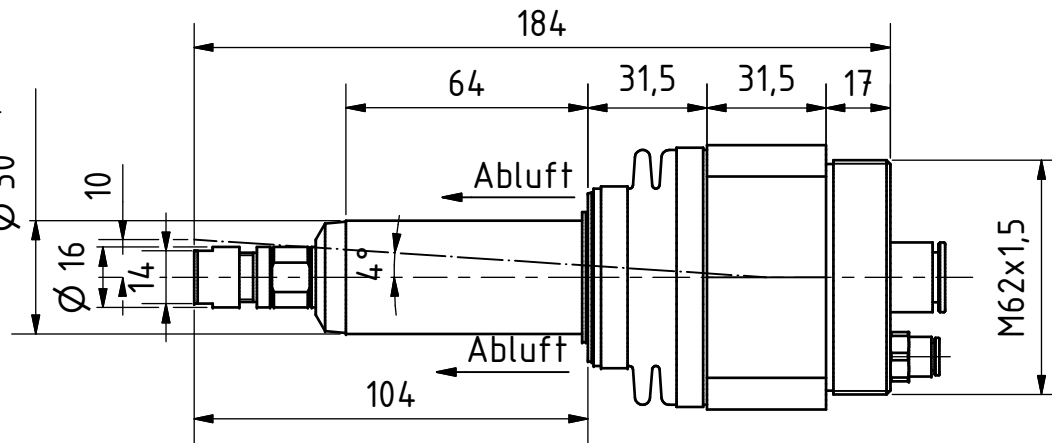
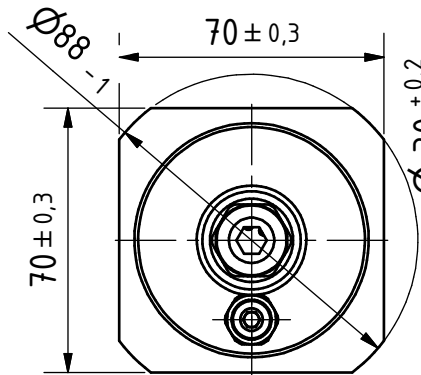
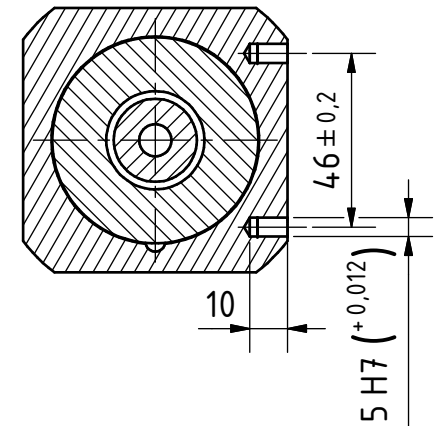
Nr. No.	BENENNUNG	DESCRIPTION	DESIGNATION	Lager-Nr. Stock-No. No. de magasin	STÜCK QUTY.
1	Mini-Mutter	nut	écrou	9369 845	1
2	Spannzange	collet chuck	pince de serrage	9369 832	1
3	Schutzkappe	covering cap	capuchon	29921 04 3	1
4	Deckel	cover	couvercle	29921 05 7	1
5	Gehäuse	Housing	Carter	29942 14 7	1
6	Motorblock	motor	moteur	29924 65 5	1
6.1	Zangenspindel	spindle	broche de serrage	29924 64 7	1
6.2	Rillenkugellager	ball bearing	roulement à billes	9357 028	1
6.3	Passscheibe	adjusting washer	disque	9332 112	1
6.4	Distanzring	spacer ring	entretoise	29908 69 3	1
6.5	Lagerschild vorne	end plate front	flasque de palier	29908 70 3	1
6.6	Rotor	rotor	rotor	29500 62 3	1
6.7	Lamelle	vane	palette	29500 45 6	4
6.8	Zylinder	cylinder	cylindre	29942 81 3	1
6.9	Spannstift	dowel pin	ergot	9335 216	1
6.10	Lagerschild hinten	end plate rear	flasque de palier	29500 58 3	1
6.11	Rillenkugellager	ball bearing	roulement à billes	9357 212	1
7	Lufteinlassstück	Air inlet	Entrée d'air	29942 13 3	1
8	Schlauchklemme	hose clamp	collier de serrage	60038 77 6	1
9	Faltenbalg	Bellow	Soufflet	60038 75 6	1
10	Schlauchklemme	hose clamp	collier de serrage	60038 76 6	1
11	Deckel	Threaded ring	Couvercle	29940 45 3	1
12	Aufnahme vst.	Retainer	arrêtoir compl.	29940 48 5	1
13	Kugel	ball	bille	9357 915	1
14	Lufteinlass vst.	air inlet	entrée d'air	60006 43 5	1
15	Zylinderrolle	Cylindrical roll	molette de roulage à filet	9357 654	8
16	Gewinding vst.	threaded ring cpl.	bague filetée cpl.	60008 60 5	1
17	Steuergehäuse	housing	carter de distribution	60008 62 7	1
18	Gerader Einschraubanschluss	male stud fittings, hexagonal	Piquage droit male	9359 309	1
19	Einschraubanschluss, gerad	male stud fittings, hexagonal	piquage droit male, cylindrique	9359 304	1
20	Maulschlüssel	engineers wrench	clé plate	9331 009	2



MANNESMANN DEMAG		Allgemein- toleranzen DIN 7168-m		Oberflächen DIN ISO 1302		Maßstab 1:3	ESR 350	
		Datum		Name		Werkstoff		
		gez. 10.12.2014		E.Koch		Roboterspindel		
		gepr.						
						60008595		
1	6487	12.11.2014	E.Koch			Blattformat A3		
Zust.	Änd.-Nr.	Datum	Name			Blatt 3		
						Ersatz für:		



A-A (1:2)



**MANNESMANN
DEMAG**

Allgemein-
toleranzen
DIN 7168-m

Oberflächen
DIN ISO
1302

Maßstab 1:2

ESR 350

Werkstoff

Datum Name

gez. 26.09.14 Peskos

gepr. 26.09.14 Basyouni

Roboterspindel

60008595

Blattformat

A4

Blatt 2

1 6487 12.11.2014 E.Koch

Zust. Änd.-Nr. Datum Name

Ersatz für: