

## Druckluftwerkzeuge | Druckluftmotoren

- Pour l'encastrement dans les lignes de transfert, machine outils et stations robotiques
- Pince de serrage 1/4" - six pans creux

**Contactez-nous!****+49(0)711 / 88718 - 0**

Ou écrivez-nous

**[info@mannesmann-demag.com](mailto:info@mannesmann-demag.com)****Données techniques**

<b>Modèle</b>	<b>EWBS 38 - 520</b>
Article Nr.	60001295
Vitesse de rotation (marche à vide)	520 min <sup>-1</sup>
Puissance	380 Watt
Démarrage	externe
Direction de rotation	à droite
Air pollué	arrière
Pince de serrage ZG	- mm
Pince de serrage ER	- mm
Niveau sonore	76 dB(A)
Consommation d'air	8.5 ls
Poids	2.30 kg
Raccordement tuyau de l'air frais ø inside   outside	10   12

**Caractéristiques basées sur pression de 6.3 bars.**

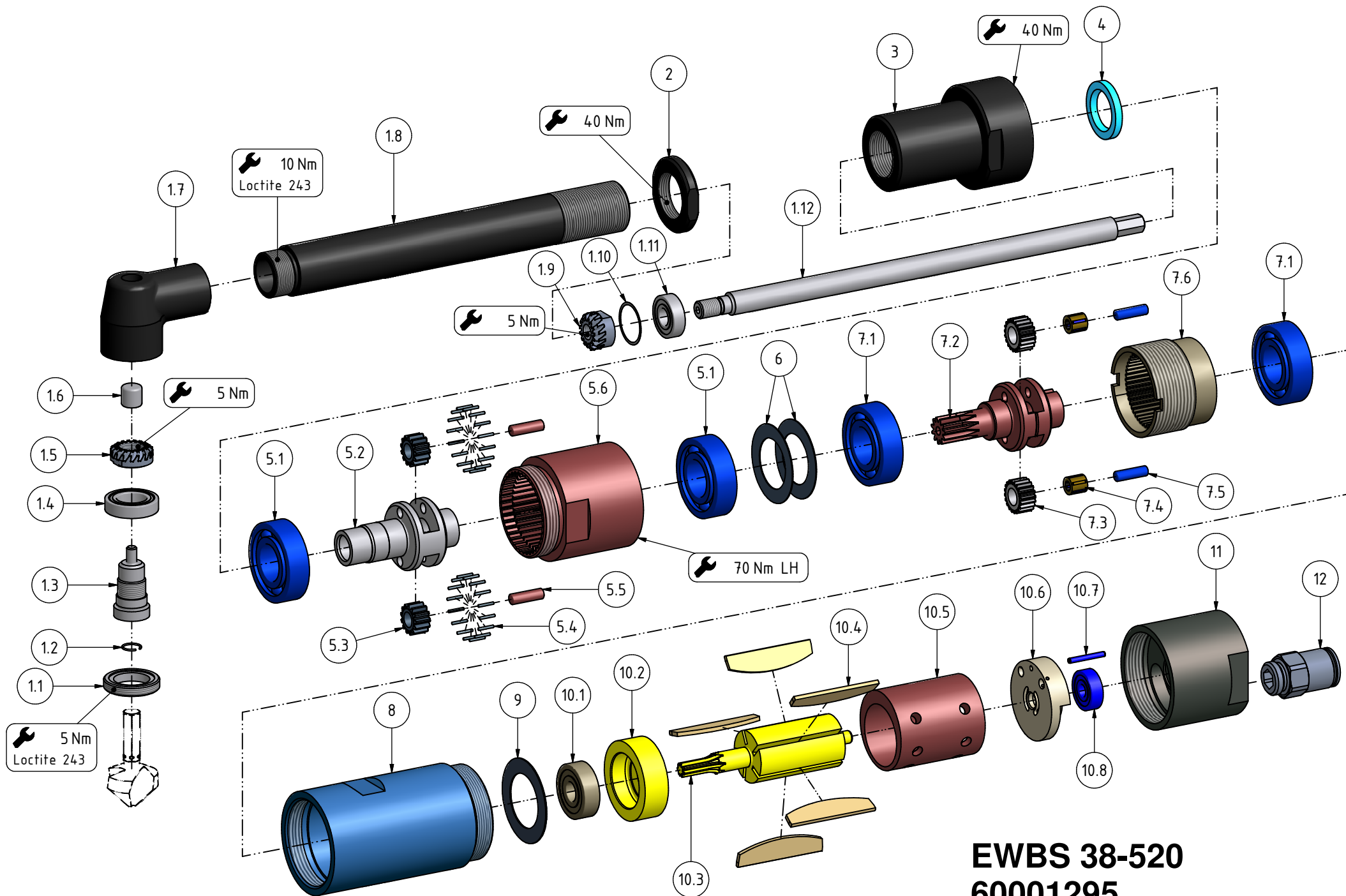
Sous réserve de modifications techniques.

Druckluftwerkzeuge | Druckluftmotoren

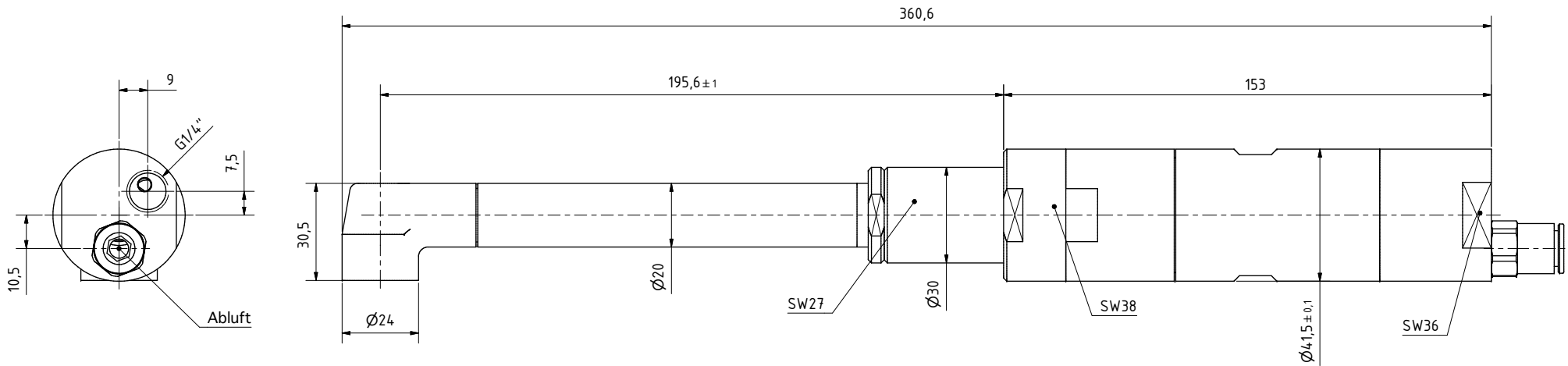
## Accessoires

Type	Article Nr.
<a href="#">Flasque en pied Ø 41.5 mm</a>	29945315

Nr. No.	BENENNUNG	DESCRIPTION	DESIGNATION	Artikel Nr. article No.	STCK.
					Pieces
<b>1</b>	<b>Winkelkopf vst.</b>	<b>angle head cpl.</b>	<b>tête d'angle cpl.</b>	<b>60000 70 5</b>	<b>1</b>
1.1	Deckel	cover	couvercle	60000 24 3	1
1.2	Sprengring	snap ring	jonc	60000 23 3	1
1.3	Abtriebsspindel	spindle	broche	60000 22 3	1
1.4	Rillenkugellager	ball bearing	roulement à billes	9357 173	1
1.5	Abtriebskegelrad	driven gear	pignon conique	60000 21 3	1
1.6	Nadelbüchse	needle bushing	douille à aiguilles	9357 175	1
1.7	Winkelkopf	angle head	tête d'angle	60000 17 5	1
1.8	Rohr	pipe	tube	60000 71 3	1
1.9	Antriebskegelrad	driving gear	pignon conique	60000 20 3	1
1.10	Passscheibe	adjusting washer	disque	9332 122	1
1.11	Rillenkugellager	ball bearing	roulement à billes	9357 174	1
1.12	Spindel	spindle	broche	60000 72 3	1
2	Gewinding	threaded ring	bague filetée	29942 73 3	1
3	Deckel	cover	couvercle	29942 74 3	1
4	Dichtring	seal ring	anneau de joint	9321 907	1
<b>5</b>	<b>Planetengetriebe</b>	<b>planetary gearing</b>	<b>engrenage planétaire</b>	<b>29942 75 5</b>	<b>1</b>
5.1	Rillenkugellager	ball bearing	roulement à billes	9357 224	2
5.2	Planetenradträger	planetary carrier	cage de transmission planétaire	29942 76 3	1
5.3	Planetenrad	planetary gear pinion	roue planétaire	29930 37 3	2
5.4	Lagernadel	bearing needle	aiguille de palier	9357 205	32
5.5	Lagernadel	bearing needle	aiguille de palier	9357 208	2
5.6	Zahnkranz	gear ring	couronne dentée	29911 10 3	1
6	Tellerfeder	plate spring	ressort belleville	9330 807	2
<b>7</b>	<b>Planetengetriebe</b>	<b>planetary gearing</b>	<b>engrenage planétaire</b>	<b>29918 36 5</b>	<b>1</b>
7.1	Rillenkugellager	ball bearing	roulement à billes	9357 224	2
7.2	Planetenradträger	Planetary carrier	Cage de transmission planétaire	29911 13 3	1
7.3	Planetenrad	planetary gear pinion	roue planétaire	29911 14 3	2
7.4	Nadelkranz	needle roller and cage assembly	cage à aiguilles	9357 122	2
7.5	Lagernadel	bearing needle	aiguille	9357 207	2
7.6	Zahnkranz	gear ring	couronne dentée	29911 07 3	1
8	Gehäuse	housing	carter	29911 01 3	1
9	Beilagscheibe	shim	rondelle de calage	29911 00 3	1
<b>10</b>	<b>Motorblock</b>	<b>motor cpl.</b>	<b>moteur cpl.</b>	<b>29910 91 5</b>	<b>1</b>
10.1	Rillenkugellager	ball bearing	roulement à billes	9357 033	1
10.2	Lagerschild vorne	end plate front	flasque de palier	29911 20 3	1
10.3	Rotor	rotor	rotor	29911 23 3	1
10.4	Lamelle	vane	lamé	29911 18 6	5
10.5	Zylinder	cylinder	cylindre	29911 17 3	1
10.6	Lagerschild hinten	end plate rear	flasque de palier	29911 21 3	1
10.7	Spannstift	dowel pin	ergot	9335 216	1
10.8	Rillenkugellager	ball bearing	roulement à billes	9357 046	1
11	Lufteinlass	air inlet	étrée d'air	29911 04 3	1
12	Gerade Einschraubanschluss	male stud fittings, hexagonal	Piquage droit male	9359 319	1



**EWBS 38-520**  
**60001295**



Motor  
 EWBS 38-520  
 60001295

MANNESMANN  
 DEMAG