



Your contact person

M. Mike Kulossa

Technical Consultant

☎ 0711 88718 505

📠 0711 88718 100

✉ m.kulossa@mannesmann-demag.com



Données techniques

Modèle	MRD 55-11000
Article Nr.	60033307
Puissance	0.62 kW
Vitesse en charge	11000 min ⁻¹
Couple en charge	0.54 Nm
Couple de rotation de démarrage	0.81 Nm
Couple de rotation max.	1.10 Nm
Vitesse de rotation (marche à vide)	22000 min ⁻¹
Consommation d'air	14.6 ls
Poids	1.00 kg
Charge ondulatoire Fr max.	2100 N
Charge ondulatoire Fa max.	1500 N
Tuyau CP	10.0 mm
Direction de rotation	à droite
Résistant au calage	✓
ATEX disponible	✓
Frein	✗
Sans lubrification	✗
Faible vitesse	✗
Standard	✗

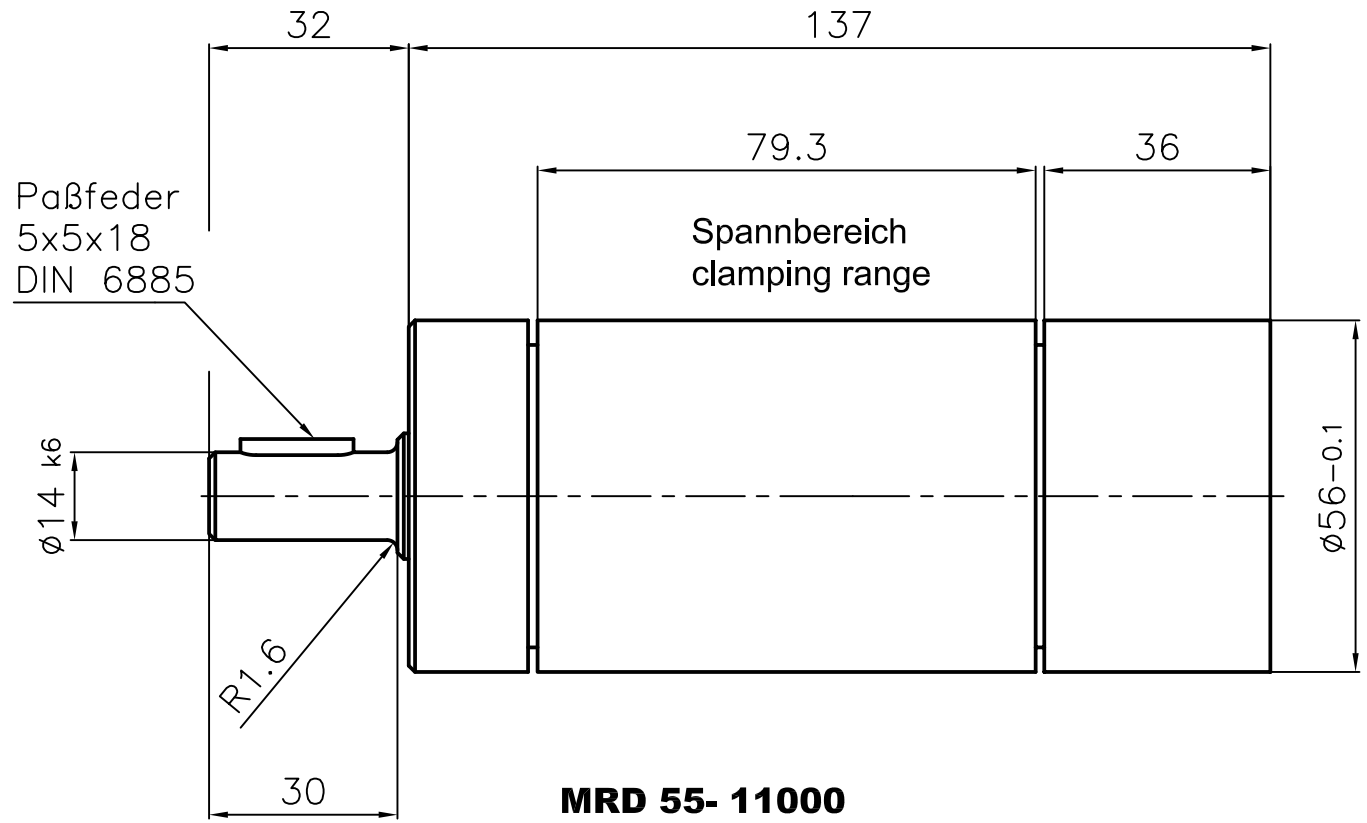
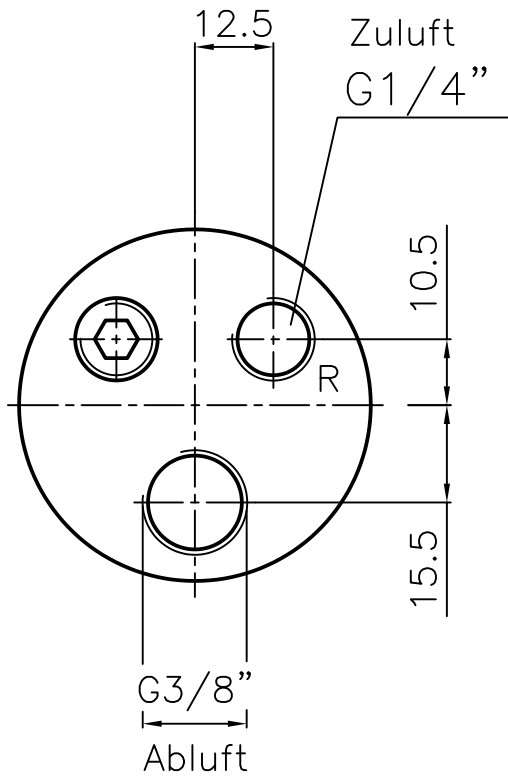
Caractéristiques basées sur pression de 6.3 bars.

Sous réserve de modifications techniques.

Druckluftwerkzeuge | Druckluftmotoren

Accessoires

Type	Article Nr.
Déshuileur d'air pollué Débit nominal: 2000 l/min.	60025986
Régulateur de vitesse 3/8"	9361706
Amortisseur de son 3/8"	49589036
Flasque en pied Ø 56 mm	29945325



MRD 55- 11000
60033307

Betriebsanleitung	→ Deutsch	4
Operating manual	→ English	6
Instructions de service	→ Français	8
Instrucciones de servicio	→ Español	10
Istruzioni per l'uso	→ Italiano	12
Instrução de serviço	→ Português	14
Gebruiksaanwijzing	→ Nederlands	16
Käyttöohje	→ Suomi	18
Driftsinstruktion	→ Svenska	20

Druckluft-Motoren Air Motors

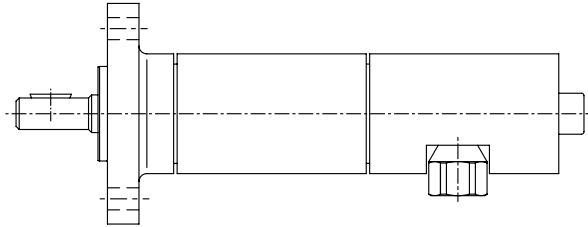
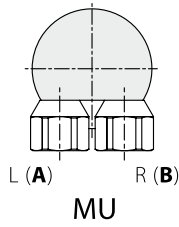


Versions

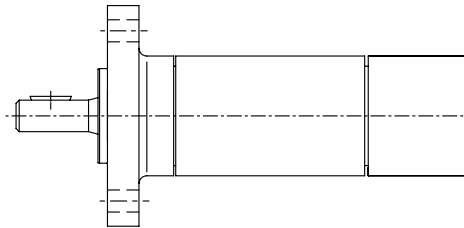
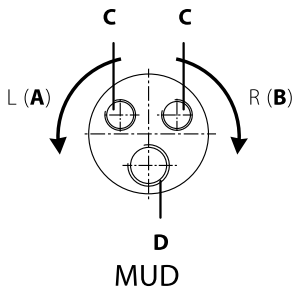


1 | 2

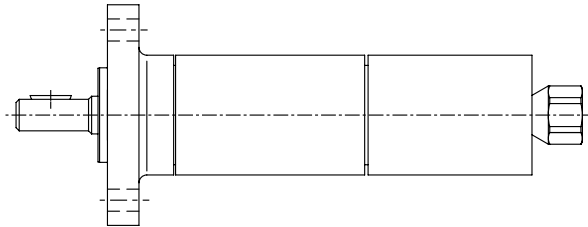
1



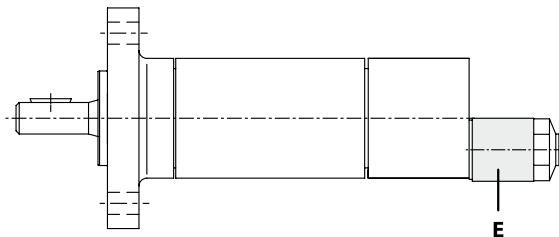
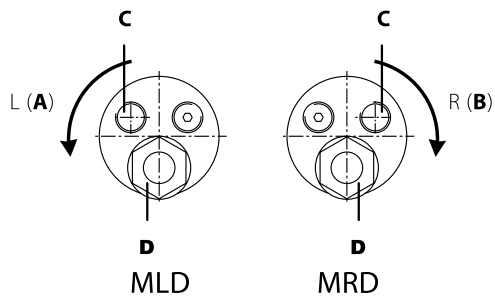
2



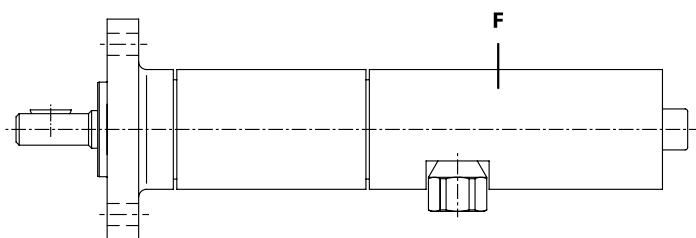
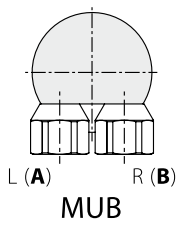
3



4



5





3



4

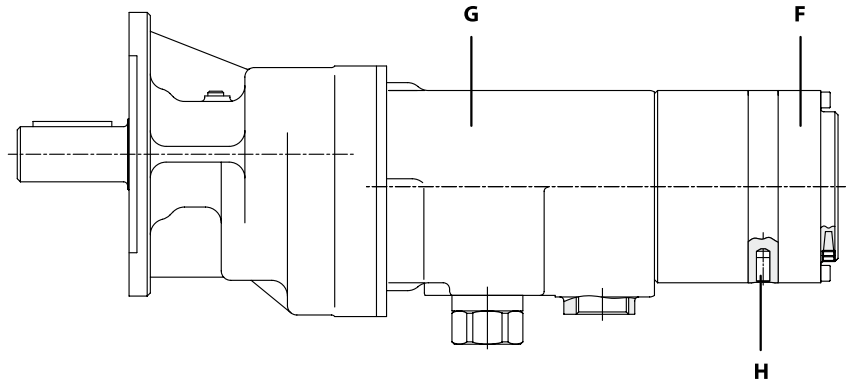
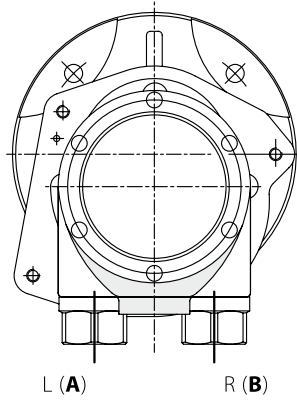


5



6

6



	A	B	C	D	E	F	G	H
Deutsch → Seite 04	Linkslauf	Rechtslauf	Zuluft	Abluft	Drossel	Bremse	Standard	Anschluß für die Steuerleitung der Bremse
English → Page 06	Counter-clockwise	Clockwise	Air inlet	Air outlet	Throttle	Brake	Standard	Connection for brake control line
Français → Page 08	Marche à gauche	Marche à droite	Air d'arrivée	Air d'évacuation	Bobine	Frein	Standard	Raccord de la conduite de commande du frein
Español → Pagina 10	Marcha a la izquierda	Marcha a la derecha	Aire de entrada	Aire de salida	Inductancia	Frenos	Estándar	Connexión para línea de manejo de los frenos
Italiano → Pagina 12	Corsa sinistrorsa	Corsa destrorsa	Alimentazione aria	Scarico aria	Valvola	Freno	Standard	Allacciamento per condotto di comando freno
Português → Pagina 14	Movimento à esquerda	Movimento à direita	Entrada de ar	Saida de ar	Restritor	Travão	Padrão	Conexão para o conduto de comando do travão
Nederlands → Pagina 16	Linkse loop	Rechtse loop	Toevoerlucht	Afvoerlucht	Smookklep	Rem	Standaard	Aansluiting voor de stuurleiding van de rem
Suomi → Sivu 18	Käynti vasemmalle	Käynti oikealle	Tuloilma	Poistoilma	Kuristin	Jarru	Standardi	Jarrun ojausjohdon liitäntä
Svenska → Sid 20	Vänsterrotation	Högerrotation	Tilluft	Frånluft	Spjäll	Broms	Standard	Anslutning för bromsens styrledning

Betriebsanleitung und Wartung

1 Sicherheitshinweise

- Diese Bedienungsanleitung bitte vor der Inbetriebnahme des Motors gründlich durchlesen und beim Betrieb genau befolgen.
- Motor und Zubehör dürfen nicht zweckentfremdet eingesetzt werden.
- Aus Gründen der Produkthaftung und Betriebssicherheit müssen alle Änderungen an Motor und / oder Zubehör vom dafür verantwortlichen Techniker des Herstellers genehmigt werden.
- Für Schäden, die durch Nichtbeachten der Betriebsanleitung oder unsachgemäße Reparatur sowie die Verwendung von nicht Original-Ersatzteilen entstehen, wird keine Haftung übernommen.
- Änderungen, die dem technischen Fortschritt dienen, behalten wir uns vor.

1.1 Einsatz des Motors

- Standard-Motoren dürfen **nicht** in explosionsgefährdeten Bereichen eingesetzt werden. Für diese Bereiche fordern Sie bitte unser Informationsblatt »Ex-Schutz-Druckluftmotoren (nach ATEX-Richtlinien zertifizierte Motoren)« an.

1.2 Zur Vermeidung von Verletzungen und Schäden bitte beachten:

- Bevor Sie Einstellungen / Justierungen am Motor vornehmen, muß dieser von der Druckluftleitung getrennt werden!
- Schützen Sie Ihre Hände, Haare und Kleidung vor dem Erfassen durch rotierende Teile.
- Setzen Sie geeignete Filter bzw. Schalldämpfer ein, um die Geräuschentwicklung zu minimieren. Hierfür empfehlen wir diverse Schalldämpfer, die bei uns bezogen werden können.

2 Bedienungsanleitung und Installation

2.1 Luftqualität und Anschlußbedingungen

- Der Motor darf nur bis zu einem max. Fließdruck von 7 bar betrieben werden. Schlauchlänge max. 3 m. Bei Schlauchüberlängen ist der daraus resultierende Druckabfall zu beachten.
- Achten Sie auf saubere und trockene Druckluft. Vorgeschriebene Luftqualität gemäß DIN ISO 8573-1, Qualitätsklasse 4 bereitstellen.
- Benutzen Sie eine Wartungseinheit, die so nahe wie möglich am Motor angebracht sein sollte. Die Ölliefermenge auf 2–3 Tropfen (1 Tropfen = 15 mm³, Typen MU / MUB 200 – 600 = 10 Tropfen) pro Minute einstellen. Wir empfehlen den Einsatz eines Nebelölers bzw. einer Wartungseinheit von MANNESMANN DEMAG.
- Auf die richtige Lichte Weite des Druckluftschlauches achten! Siehe hierzu *Technische Daten* des Motors.
- Vor dem Anschluß des Motors ist die Druckluftleitung (der Druckluftschlauch) gut durchzublasen, um eventuell vorhandene Schmutzpartikel zu entfernen.
- Prüfen Sie vor Anschluß des Motors Ihre Druckluft auf Wassergehalt. Wasser, Korrosion etc. im Leitungsnetz verursachen Rost innerhalb des Motors und damit einen hohen Verschleiß bzw. Ausfall des Motors.

2.1.1 Schmierstoffe

- Als **Schmieröl**: Harz- und säurefreies Öl der Viskositätsklasse HL 32 verwenden.
- Als **Schmierfett**: Mehrzweckfett für Wälz-, Gleitlager und Getriebe, harz- und säurefrei
NLGI Klasse: 2 | Verseifungsart: Lithium | Tropfpunkt: 185° C | Walkpenetration: 265 – 295

Bei Einsatz in der Lebensmittelindustrie:

- Lebensmittelöl, Öl gemäß USDA-H1 bzw. FDA 178.3570 Viskositätsklasse 32
- Schmierfett: USDA-H1 bzw. FDA 178.3570, NLGI Klasse: 2 – DIN 51818

2.2 Ölfreie Motoren

Bei völlig trockener Druckluft, ohne jeden Zusatz von Öl, kann – je nach Laufzeit des Motors – die Leerlaufdrehzahl absinken. Sofern die Druckluft geringe Mengen Öl enthält, wird die Funktionsfähigkeit jedoch nicht beeinflusst.

2.3 Drehrichtung der Motoren

Je nach der Motortype sind verschiedene Drehrichtungen in Abhängigkeit des Anschlusses möglich.

2.3.1 Umsteuerbare Druckluft-Motoren

Typen MU (Seite 02, Abb. 1)

Der umsteuerbare Motor besitzt zwei Luftanschlüsse für (L)inks- bzw. (R)echtslauf. Beim Anschluß muß darauf geachtet werden, daß die nicht mit Druck beaufschlagte Seite entlüftet wird. Wird der Motor nur für *eine Drehrichtung* eingesetzt, so *muß* darauf geachtet werden, daß der zweite Luftanschluß nicht verschlossen wird. Dies hat den Funktionsverlust des Motors zur Folge. Für eine Geräuschdämpfung in diesem Fall empfiehlt sich der Einsatz eines Schalldämpfers, der vom Hersteller bezogen werden kann.

2.3.2 Umsteuerbare Druckluft-Motoren**Typen MUD (Seite 02, Abb. 2)**

Bei den Typen MUD kann zusätzlich am Motor eine Drehzahlrossel bzw. ein Schalldämpfer angeschlossen werden. *Hinweis:* Bei den Motortypen MUD erfolgt eine Aufteilung der Abluft zu ca. $\frac{2}{3}$ über den Abluftanschluß und $\frac{1}{3}$ über die nicht mit Druck beaufschlagte Seite.

2.3.3 Rechtslaufende | Linkslaufende Druckluft-Motoren**Typen MR, ML (Seite 03, Abb. 3)****2.3.4 Rechtslaufende | Linkslaufende Druckluft-Motoren****Typen MRD, MLD (Seite 03, Abb. 4)**

Wird der Motor mit einer Drehzahlrossel oder einem Schalldämpfer betrieben, erfolgt die Montage über den Abluftanschluß des Motors. Die nicht benötigte Zuluft ist hierbei werkseitig geschlossen. *Hinweis:* Ein Anschlußwechsel von Linkslauf auf Rechtslauf bzw. Rechtslauf auf Linkslauf ist *nicht* möglich!

2.3.5 Motoren mit kraftschlüssiger Bremse | Reibkraftbremse**Typen MUB****Ansteuerung der kraftschlüssigen Bremse, Baureihe MUB und MUBZ (Seite 03, Abb. 5)**

Die Ansteuerung der integrierten kraftschlüssigen Bremse erfolgt direkt über die Arbeitsluft des Motors bei geltendem Betriebsdruck.

Ansteuerung der Reibkraftbremse, Baureihe MUB 300 – 600 (Seite 03, Abb. 6)

Die integrierte Reibkraftbremse wird über eine separate Steuerleitung angesteuert. Hierbei muß die federkraftbelastete Einscheibenbremse mit mindestens 4,8 bar Druck über die Steuerleitung belüftet werden, um die Bremse zu öffnen, d. h. im drucklosen Zustand ist die Bremse aktiviert.

3 Abwürgefeste | Nicht abwürgefeste Motoren**3.1 Abwürgefeste Motoren**

Abwürgefeste Motoren können bis zum Stillstand betrieben werden, d. h. ein Anhalten des Motors aus laufendem Zustand bei anliegendem Druck verursacht für Motor und Getriebe keinen Schaden.

3.2 Nicht abwürgefeste Motoren – speziell niedrige Drehzahlen

Diese Motoren können **nicht** bis zum Stillstand betrieben werden, d. h. nur bis zum max. angegebenen Drehmoment. Um sicherzustellen, daß das zulässige Drehmoment nicht überschritten wird, empfehlen wir den Anbau einer Überlastkupplung / Drehmomentbegrenzer. Die max. zulässigen Drehmomente entnehmen Sie bitte den *Technischen Daten*.

4 Wartung

Um eine lange Lebenszeit des Motors zu gewährleisten, empfiehlt sich eine Wartung nach 12 Monaten oder 500 Betriebsstunden. Bei extremen Einsatzbedingungen des Motors sollte das Wartungsintervall verkürzt werden. Wir empfehlen, die Wartung durch einen Service-Techniker des Herstellers durchführen zu lassen. Bei selbst durchgeführten Wartungen sind die Planetengetriebe, die Nadellager sowie Dichtungen des Motors mit geeignetem Fett zu schmieren (siehe *Schmierstoffe*). Beachten Sie, daß bei völlig trockener Druckluft eine lange Lebensdauer der Lamellen nicht gewährleistet ist.

**Warnung**

Die Lamellen des Motors enthalten PTFE. Befolgen Sie die mit diesen Materialien üblichen Gesundheits- und Sicherheitsempfehlungen. Vermeiden Sie offene Flammen, um ein Entzünden / Rauchbildung von abgelösten Partikeln der Lamellen zu verhindern. PTFE-Partikel-Rauch kann unter Umständen allergische Reaktionen hervorrufen.

**Wichtig**

Prüfen Sie nach selbst durchgeführten Wartungsarbeiten den Motor auf einwandfreien Lauf. Geben Sie hierzu 2–3 Tropfen Öl in den Lufteinlaß und lassen Sie den Motor einige Sekunden im Leerlauf laufen.

Garantie

Für Druckluft-Motoren gewährt der Hersteller eine Garantie von 12 Monaten auf Material- und Konstruktionsfehler bei einschichtigem Betrieb. Schäden, die auf Abnutzung, Überlastung oder unsachgemäße Behandlung sowie auf Nichtbeachtung der Bedienungsanleitung zurückzuführen sind, bleiben von der Garantie ausgeschlossen.

Beanstandungen können nur anerkannt werden, wenn der Motor *unzerlegt* an den Hersteller gesandt wird und bei einer eventuellen Wartung Original-Ersatzteile verwendet wurden.

Instructions and maintenance

1 Safety instructions

- Please read through these instructions thoroughly before starting the motor and then follow them precisely during operation.
- Motor and accessories may not be used for other purposes.
- For reasons to do with product liability and operating safety, all changes made to the motor and /or accessories must be approved by the manufacturer's corresponding technician.
- No liability is assumed for damage caused by failure to comply with the instructions or improper repairs, together with the use of not original spare parts.
- Subject to modifications in the interest of technical progress.

1.1 Using the motor

- Standard motors may **not** be used in potentially explosive areas. Please order our information sheet "Explosion-proof compressed air motors (in accordance with ATEX guidelines for certified motors)" for these areas.

1.2 To avoid injuries and damage, please note:

- Always disconnect the motor from the compressed air pipe before changing the motor adjustments / settings!
- Protect your hands, hair and clothing from getting trapped by rotating parts.
- Use suitable filters or silencers to reduce noise development. Here we recommend various silencers which can be purchased from us.

2 Instructions and installation

2.1 Air quality and connection conditions

- The motor may only be operated up to a max. flow pressure of 7 bar. Pipe length max. 3 m. Always note the resulting pressure loss from overlong pipes.
- Always ensure that clean, dry compressed air is used. Provide prescribed air quality as per DIN ISO 8573-1, quality class 4.
- Use a maintenance unit mounted as close as possible to the motor. Adjust the oil supply quantity to 2 – 3 drops (1 drop = 15 mm³, types MU / MUB 200 – 600 = 10 drops) per minute. We recommend using an oil spray device or maintenance unit from MANNESMANN DEMAG.
- Pay attention to the correct inner diameter of the compressed air pipe! Also consult the *technical data* for the motor.
- Before connecting the motor, the compressed air pipe (hose) should be blown through thoroughly to remove any possible dirt particles.
- Before connecting the motor, check the water level in your compressed air. Water, corrosion etc. in the pipes can cause rust in the motor and thus high motor wear or failure.

2.1.1 Lubricants

- As **lubricating oil**: Resin- and acid-free oil in viscosity class HL 32.
- As **lubricating grease**: Multi-purpose grease for roller bearings, plain bearings and gears, resin- and acid-free. NLGI class: 2 | Saponification: Lithium | Drop point: 185° C | Worked penetration: 265 – 295

Applications in the food industry:

- Food oil: Oil that complies to USDA-H1 or FDA 178.3570 viscosity class 32
- Lubricating grease: USDA-H1 or FDA 178.3570, NLGI class: 2 – DIN 51818

2.2 Oil-free motors

In the case of completely dry compressed air without any added oil, the neutral speed may drop depending on the running time of the motor. However if the compressed air does contain small quantities of oil, the functional capability is not affected.

2.3 Direction of rotation of the motors

Depending on the motor type, different directions of rotation are possible depending on the connection.

2.3.1 Reversible compressed air motors

type MU (page 02, fig. 1)

The reversible motor has two air connections: L for counter-clockwise and R for clockwise operation. When connecting up the motor, ensure that the side not subject to pressure is vented. If the motor is used for only *one direction of rotation*, ensure that the second air connection is not sealed. This would cause the motor to malfunction. For silencing in this case, we recommend using a silencer available from the manufacturer.

2.3.2 Reversible compressed air motors**type MUD (page 02, fig. 2)**

For type MUD motors, it is also possible for a speed throttle or silencer to be connected. *Note:* In type MUD motors, the waste air is divided approx. $\frac{2}{3}$ via the exhaust connection and $\frac{1}{3}$ via the non-pressurised side.

2.3.3 Clockwise | counter-clockwise compressed air motors**type MR, ML (page 03, fig. 3)****2.3.4 Clockwise | counter-clockwise compressed air motors****type MRD, MLD (page 03, fig. 4)**

If the motor is operated with a speed throttle or silencer, then this is fitted to the exhaust connection of the motor. The air intake not required in this case is sealed in the factory. *Note:* it is *not* possible to changeover from counter-clockwise to clockwise respectively from clockwise to counter-clockwise!

2.3.5 Motors with adherence-actuated | friction brake**type MUB**

Control of the adherence-actuated brake, construction series MUB, MUBZ (page 03, fig. 5)

The integrated adherence-actuated brake is triggered directly by the motor working air at the valid operating pressure.

Control of the friction brake, construction series MUB 300 – 600 (page 03, fig. 6)

The integrated friction brake is controlled by a separate control line. Here the spring-loaded single-disk brake must be vented with at least 4.8 bar pressure to open the brake, i. e. the brake is activated when no pressure is applied.

3 Stall-proof | not stall-proof motors**3.1 Stall-proof motors**

Stall-proof motors can be operated down to a standstill, i. e. no damage is caused to motor and gear when the motor is stopped while running and when under pressure.

3.2 Not stall-proof motors – especially low speeds

These motors **cannot** be operated until standstill, i. e. only up to the max. stated torque. To ensure that the permitted torque is not exceeded, we recommend fitting an overload clutch / torque limiter. Please consult the *technical data* for the tolerable torques.

4 Maintenance

We recommend maintenance after 12 months or 500 operating hours to guarantee a long service life for the motor. The maintenance intervals should be shortened for extreme operating conditions. It is advisable for maintenance to be carried out by the manufacturer's service technicians. If you proceed with maintenance yourself, the planetary gears, needle bearings and motor seals must be lubricated with a suitable grease (see lubricants). Please note that a long service life of the lamella is not guaranteed when the compressed air is totally dry.

**Warning**

The motor lamellae contain PTFE. Please comply with the normal health and safety recommendations for these materials. Avoid open flames to prevent any ignition/fumes forming from particles detached from the lamellae. Fumes caused by PTFE particles can cause allergic reactions under certain conditions.

**Important**

After you have performed any maintenance work on the motor, check that it will work properly. To do so, drip 2–3 drops of oil in the air intake and let the motor run for a few seconds in idle mode.

Guarantee

The manufacturer grants a 12 months guarantee on material and design faults for compressed-air motors used in single-shift operation. Damage caused by wear, overload or improper handling and by failure to comply with the instructions is not covered by the guarantee.

Complaints can only be dealt with if the motor is sent *undismantled* to the manufacturer and only if original parts were used during any maintenance work.

Instructions de service et maintenance

1 Notices de sécurité

- Prière de lire à fond les présentes instructions de service avant la mise en service du moteur et les suivre exactement pendant la marche.
- Le moteur et les accessoires ne seront pas utilisés à des fins non conformes.
- Pour des raisons de responsabilité du produit et de sécurité de service, toutes les modifications sur le moteur et / ou accessoires devront être autorisées par le technicien compétent et responsable du fabricant.
- Nous ne prendrons aucune responsabilité des dommages dus au non-respect des instructions de service ou à des réparations inadéquates ni à l'utilisation de pièces de rechange non d'origine.
- Sous réserve de modifications au service du progrès technique.

1.1 Utilisation du moteur

- Les moteurs standard **ne** doivent pas être utilisés dans des zones à risque d'explosion. Pour ces zones, veuillez demander notre fiche d'information « Moteurs à air comprimé, protégés contre les risques d'explosion (moteurs certifiés suivant les directives ATEX) ».

1.2 Afin d'éviter des blessures et des dégâts, prière d'observer ce qui suit :

- Avant de procéder à des réglages / ajustages sur le moteur, il faudra le déconnecter de la conduite d'air comprimé !
- Protégez vos mains, cheveux et vêtements afin qu'ils ne soient pas saisis par les pièces en rotation.
- Installez des filtres, voire des silencieux bien appropriés afin de minimiser les bruits. Pour ce faire, nous vous conseillons divers silencieux que vous pouvez acheter chez nous.

2 Instructions de service et installation

2.1 Qualité de l'air et conditions de raccordement

- Le moteur ne doit être utilisé que jusqu'à une pression d'écoulement max. de 7 bars. Longueur des tuyaux flexibles, maxi. 3 m. Si les tuyaux sont plus longs, en tenir compte pour la chute de pression en résultant.
- Veillez à un air comprimé propre et sec. Préparer la qualité de l'air spécifiée selon DIN ISO 8573-1, classe de qualité 4.
- Utilisez une unité de maintenance qui peut être installée aussi près que possible du moteur. Régler le débit d'huile sur 2 à 3 gouttes (1 goutte = 15 mm³, types MU / MUB 200 – 600 = 10 gouttes) par minute. Nous recommandons d'utiliser un graisseur à brouillard d'huile, voire une unité de maintenance de MANNESMANN DEMAG.
- Faire attention au diamètre intérieur du flexible d'air comprimé ! Cf. à ce sujet les caractéristiques techniques du moteur.
- Avant de raccorder la conduite d'air comprimé (flexible pneumatique) au moteur, la passer à fond au jet d'air afin d'en éliminer les particules de poussière encore à l'intérieur.
- Avant de raccorder le moteur, vérifier si votre air comprimé contient de l'eau. De l'eau, de la corrosion dans le réseau des conduites engendrent de la rouille à l'intérieur du moteur et donc une grande usure, voire une panne du moteur.

2.1.1 Lubrifiants

- Comme **huile de graissage** : huile exempte de résine et d'acide, de la classe de viscosité HL 32.
- Comme **graisse de lubrification** : graisse à multi-usage pour roulements à rouleaux, paliers lisses, exempte de résine et d'acide.
Classe NLGI: 2 | Genre de saponification: Lithium | Point de goutte: 185° C | Pénétration foulage: 265 – 295

Utilisation dans l'industrie agro-alimentaire :

- Huile alimentaire, huile conforme à USDA-H1 et/ou FDA 178.3570, classe de viscosité 32
- Graisse de lubrification : USDA-H1 et/ou FDA 178.3570, classe NLGI : 2 – DIN 51818

2.2 Moteurs fonctionnant sans huile

Avec de l'air comprimé entièrement sec, sans ajout d'huile, le nombre de tours à vide peut diminuer suivant le temps de marche du moteur. Si l'air comprimé ne contient que de faibles quantités d'huile, la capacité de fonctionnement n'est pas affectée.

2.3 Sens de rotation des moteurs

Divers sens de rotation sont possibles selon les types de moteur et en fonction du raccordement.

2.3.1 Moteurs réversibles à air comprimé

types MU (02, fig. 1)

Le moteur réversible possède deux raccords d'air pour la marche vers la gauche (L), voire la droite (R). Lors du raccordement, il faut veiller à ce que le côté non alimenté en pression soit purgé. Si le moteur n'est utilisé que pour *un sens de rotation*, il faudra alors veiller à ce que le deuxième raccord d'air ne soit pas fermé. Ceci entraîne la perte de fonctionnement du moteur. Dans ce cas-là, pour un amortissement des bruits, on recommande d'utiliser un silencieux que l'on peut acheter chez le fabricant.

2.3.2 Moteurs réversibles à air comprimé types MUD (02, fig. 2)

Sur les types MUD, c'est possible de raccorder en plus sur le moteur un étrangleur de vitesse, voire un silencieux. *Nota* : sur les types de moteurs MUD il y a une répartition de l'évacuation d'air d'environ les $\frac{2}{3}$ par le raccordement d'évacuation et $\frac{1}{3}$ par le côté non alimenté en pression.

2.3.3 Moteurs à air comprimé tournant vers la droite | vers la gauche types MR, ML (03, fig. 3)

2.3.4 Moteurs à air comprimé tournant vers la droite | vers la gauche types MRD, MLD (03, fig. 4)

Si le moteur est utilisé avec un étrangleur de vitesse ou un silencieux, le montage est réalisé par le raccordement d'évacuation d'air du moteur. L'amenée d'air dont on n'a pas besoin étant fermée en usine. *Nota* : Un changement de raccordement de la gauche vers la droite et vice-versa *n'est pas* possible !

2.3.5 Moteurs à frein par adhérence | frein par friction types MUB

Déclenchement du frein par adhérence, série MUB / MUBZ (03, fig. 5)

Le déclenchement du frein par adhérence intégré se fait directement par l'air de travail du moteur à la pression de service en vigueur.

Déclenchement du frein par friction, série MUB 300 – 600 (03, fig. 6)

Le frein par friction intégré est déclenché par une conduite de commande séparée. Ce faisant, il faut que le frein monodisque à charge appliquée par ressort soit ventilé par la conduite de commande avec une pression d'au moins 4,8 bars pour ouvrir le frein, ce qui veut dire que le frein est activé à l'état sans pression.

3 Moteurs résistants au calage | moteurs non résistants au calage

3.1 Moteurs résistants au calage

Les moteurs résistants au calage peuvent être utilisés jusqu'à l'arrêt, c.-à-d. qu'un arrêt du moteur en marche à la pression en présence n'engendre aucun dommage du moteur ni de l'engrenage.

3.2 Moteurs non résistants au calage – vitesse particulièrement basse

Ces moteurs **ne peuvent pas** être exploités jusqu'à l'arrêt, mais seulement jusqu'au couple de rotation max. spécifié. Afin de s'assurer que le couple de rotation admis n'est pas dépassé, nous recommandons de rapporter un accouplement de surcharge / limiteur de couple. Veuillez prendre connaissance des couples de rotation maxi. admis dans les *caractéristiques techniques*.

4 Maintenance

Pour garantir une longue vie du moteur, il est recommandé de procéder à la maintenance après 12 mois ou 500 heures de service. En cas de conditions extrêmes d'utilisation du moteur, il faudrait réduire les intervalles de maintenance. Nous recommandons de faire faire la maintenance par un technicien du Service du fabricant. Si vous exécutez vous-même les travaux de maintenance, il faudra lubrifier les engrenages planétaires, les roulements à aiguilles ainsi que les garnitures d'étanchéité du moteur avec de la graisse bien appropriée. Veuillez tenir compte du fait que si l'air comprimé est complètement sec, la durabilité des lamelles n'est pas garantie.



Attention

Les lamelles du moteur contiennent du PTFE. Prière de suivre les notices de sécurité habituelles pour ces matériaux ainsi que celles relatives à la santé. Evitez les flammes afin d'empêcher un embrasement / la formation de fumée de particules détachées des lamelles. Dans certaines circonstances, la fumée de particules de PTFE peut déclencher des réactions allergiques.



Important

Si vous effectuez les travaux de maintenance vous-même, vérifiez après que le moteur marche parfaitement bien. Pour ce faire, mettez 2 à 3 gouttes d'huile dans l'entrée de l'air et faire tourner le moteur au ralenti quelques secondes.

Garantie

Pour les moteurs à air comprimé, le fabricant accorde une garantie de 12 mois sur les vices de matériau et de construction en cas de service en une équipe. Les dommages dus à l'usure, la surcharge ou un traitement non-conforme ainsi qu'au non-respect des instructions de service sont exclus de la garantie.

Les réclamations ne sont reconnues que si le moteur est envoyé au fabricant *non désassemblé* et si, dans le cas d'un éventuel entretien, des pièces de rechange originales ont été utilisées.

Manual de servicio y mantenimiento

1 Advertencias de seguridad

- Le rogamos que se lea detenidamente este Manual de Servicio antes de la puesta en marcha del motor y cumpla rigurosamente las normas que en él se detallan para su funcionamiento. Ni el motor ni los accesorios pueden ser utilizados para otros fines de los que están destinados.
- Por razones de garantía del producto y seguridad de funcionamiento todas las modificaciones que se lleven a cabo en el motor y / o en los accesorios tienen que ser aprobadas por un técnico responsable del fabricante.
- Por daños que se produzcan a causa de una inobservancia del Manual de Servicio o reparaciones inapropiadas, así como por la utilización de piezas de recambio no originales no se asume ningún derecho de garantía. Nos reservamos el derecho a realizar modificaciones orientadas a un desarrollo técnico del producto.

1.1 **Uso del motor**

- **No se permite** usar los motores estándar en áreas con peligro de explosión. Para estas áreas le rogamos pida nuestra Hoja Informativa «Ex-Schutz-Druckluftmotoren (nach ATEX-Richtlinien zertifizierte Motoren)» [Motores de aire comprimido con protección antiexplosiva (motores certificados según las directrices ATEX)].

1.2 **Observe lo siguiente para evitar daños corporales y materiales**

- ¡Antes de efectuar los acoplamiento / ajustes en el motor hay que separarlo del conducto de aire comprimido!
- Proteja las manos, cabello y vestimenta del aprisionamiento de las partes rotantes.
- Instale filtros adecuados o amortiguadores acústicos que minimicen la expansión de ruidos. Con este fin aconsejamos diferentes amortiguadores acústicos que puede adquirir en nuestra empresa.

2 **Manual de Uso e Instalación**

2.1 **Calidad del aire y condiciones de conexión**

- Está permitido operar el motor sólo hasta una fluopresión de 7 bar. Longitud tubería máx. 3 m. Con longitudes de tubería mayores tenga en cuenta la pérdida de presión resultante.
- El aire tiene que estar limpio y seco. Disponga de calidad del aire determinada según DIN ISO 8573-1, Clase 4.
- Utilice una Unidad de Mantenimiento lo más cercana posible al motor. Ajuste la cantidad de aportación de aceite de 2-3 gotas (1 gota = 15 mm³, tipos MU / MUB 200-600 = 10 gotas) por minuto. Recomendamos el uso de un engrasador supletorio o bien una unidad supletoria MANNESMANN DEMAG.
- ¡Tenga en cuenta la abertura correcta de la tubería del aire comprimido! Sobre ello ver *Datos Técnicos* del motor.
- Antes de conectar el motor hay que soplar el conducto de presión (tubería de aire comprimido) a fondo para eliminar posibles partículas de suciedad existentes.
- Compruebe el contenido acuoso de su aire comprimido antes de conectar el motor. Agua, corrosión, etc. en la red de conductos ocasionan oxidaciones en el motor y con ellas un alto desgaste, e incluso el fallo del mismo.

2.1.1 **Lubricantes**

- Como **Aceite**: Aceite libre de resinas y ácidos, viscosidad Clase HL 32.
- Como **Grasas**: Grasa multiuso de engranajes, cojinete de deslizamiento y laminación, libre de resinas y ácidos. NLGI Clase: 2 | Saponificación: Litio | Punto goteo: 185° C | Coef. penetración: 265 – 295

Al usar en la industria alimentaria:

- Aceite apto para alimentos, aceite según USDA-H1 o bien FDA 178.3570 clase de viscosidad 32
- Aceite lubricante: USDA-H1 o bien FDA 178.3570, NLGI clase 2 – DIN 51818

2.2 **Motores sin aceite**

Si el aire comprimido está completamente seco, sin adición alguna de aceite, puede bajar el número de revoluciones en régimen de marcha en vacío, en dependencia del tiempo de funcionamiento del motor. Si el aire comprimido contiene pocas cantidades de aceite, no se ejerce influencia alguna sobre la funcionabilidad.

2.3 **Dirección de giro de los motores**

Según el tipo de los motores son posibles diferentes direcciones de giro dependientes de las conexiones.

2.3.1 **Motores de aire comprimido redirigible**

Tipos MU (02, Imagen 1)

El motor redirigible dispone de dos conexiones de aire (L) – izquierda, o bien (R) – derecha. Al conectarlo hay que tener en cuenta que sea ventilada la parte no dotada de admisión de presión. Si el motor se instala solo para *una dirección*, hay que observar que la segunda conexión de aire no quede cerrada. Ello ocasiona pérdida funcional del motor. Para la amortiguación de ruido se aconseja en este caso el uso de un amortiguador acústico que se puede adquirir al fabricante.

2.3.2 Motores de aire comprimido redirigible**Tipos MUD (02, Imagen 2)**

En los tipos MUD se puede agregar al motor un regulador de revoluciones o bien un amortiguador acústico.

Advertencia: en los motores de tipo MUD se sucede una distribución del aire de salida de aprox. $\frac{2}{3}$ a través de la conexión de salida de aire y de $\frac{1}{3}$ a través de la parte no provista de presión.

2.3.3 Motores con aire comprimido de recorrido derecha | izquierda**Tipos MR, ML (03, Imagen 3)****2.3.4 Motores con aire comprimido de recorrido derecha | izquierda****Tipos MRD, MLD (03, Imagen 4)**

Si el motor se dota con un regulador de revoluciones o un amortiguador acústico, el montaje se realiza a través de la conexión de salida de aire del motor. La entrada de aire no necesaria se cierra en fábrica en este caso. *Advertencia:* ¡No es posible un cambio de conexión de recorrido de izquierda a derecha, o de derecha a izquierda!

2.3.5 Motores con freno de adherencia | freno de fricción**Tipos MUB****Mando del freno de adherencia, serie MUB / MUBZ (03, Imagen 5)**

El mando del freno de adherencia integrado se realiza directamente por el aire de trabajo del motor con una presión constante de marcha.

Mando del freno de fricción, serie MUB 300 – 600 (03, Imagen 6)

El freno de fricción integrado se controla por un conducto de mando separado. En este caso el freno monodisco bajo presión de muelle tiene que ser ventilado con al menos 4,8 bar de presión con el conducto de mando para abrir el freno, es decir, en estado sin presión alguna el freno está activado.

3 Moteurs anticalado | motores no anticalado**3.1 Moteurs anticalado**

Los motores anticalado funcionan hasta su parada, o sea, una detención del motor desde un estado de carrera con presión co-actuante no produce daños ni el motor ni en los engranajes.

3.2 Motores no anticalado – revoluciones especialmente bajas

Estos motores **no** pueden operarse hasta el paro, es decir, sólo hasta el par de giro máximo indicado. Para garantizar que no se sobrepase el par de giro admisible, recomendamos monte un acoplamiento de sobrecarga / limitador de par. El momento máx. de giro permitido lo tiene en los *Datos Técnicos*.

4 Mantenimiento

Para garantizar una larga vida útil del motor se recomienda su mantenimiento tras 12 meses o 500 horas de marcha. En condiciones extremas de uso debiera acortarse el intervalo de mantenimiento. Recomendamos que los trabajos de mantenimiento los realice un técnico de servicio cualificado del fabricante. En trabajos de mantenimiento realizados por uno mismo tenga en cuenta en lubricar con la grasa apropiada los engranajes planetarios, los rodamientos de agujas así como las juntas del motor (ver *Lubricantes*). No olvide que con un aire comprimido completamente seco no se garantiza una larga vida útil de las láminas.

**Aviso**

Las láminas del motor contienen PTFE (Politetrafluoretileno). Siga las recomendaciones usuales de seguridad y salubridad relativas a estos materiales. Evite la llama viva para evitar una ignición / formación de humos de las partículas desprendidas de las láminas. El humo de partículas PTFE puede provocar reacciones alérgicas bajo determinadas circunstancias.

**Importante**

Compruebe la carrera debida del motor tras haber realizado usted mismo trabajos de mantenimiento. Agregue entonces 2-3 gotas de aceite en la entrada de aire y deje correr el motor en vacío durante unos segundos.

Garantía

Para los motores de aire a presión el fabricante otorga una garantía de 12 meses sobre el material y fallos de construcción en funcionamientos de un solo turno. Aquellos daños ocasionados por desgaste, sobrecarga o manipulación inapropiada así como los emanantes de la inobservancia del Manual de Uso, quedan excluidos de la garantía.

Reclamaciones solo serán reconocidas cuando el motor sea enviado al fabricante *sin desmontar* y si se han usado recambios originales en un mantenimiento eventual.

Istruzioni per l'uso e manutenzione

1 Avvertenze sulla sicurezza

- Le presenti istruzioni per l'uso devono essere lette accuratamente prima di mettere in funzione il motore, ed osservate durante il suo funzionamento.
- Non si devono usare né il motore né gli accessori per scopi diversi da quelli previsti.
- Per motivi di responsabilità sui prodotti e di sicurezza di esercizio, tutte le modifiche al motore e/o agli accessori devono essere benestriate dal tecnico responsabile del produttore.
- Non ci assumiamo nessuna responsabilità per qualsiasi danno causato dalla mancata osservanza delle istruzioni per l'uso o da una riparazione inadeguata o dall'impiego di ricambi non originali.
- Ci riserviamo il diritto di apportare qualsiasi modifica nell'ambito del progresso tecnico.

1.1 **Impiego del motore**

- I motori standard **non** possono essere utilizzati in zone esposte al pericolo di deflagrazione. Per l'utilizzo in questi settori si prega di richiedere la nostra scheda informativa «Protezione antideflagrante motori pneumatici (motori certificati secondo le direttive ATEX)».

1.2 **Si osservi quanto segue per evitare eventuali lesioni e danni**

- Prima di eseguire regolazioni / tarature al motore, occorre separarlo dalla tubazione dell'aria compressa!
- Proteggete le mani, i capelli e l'abbigliamento per evitare che vengano trascinati da parti rotanti.
- Per contenere al minimo la rumorosità occorre impiegare filtri e silenziatori adeguati. A tale scopo consigliamo diversi tipi di silenziatori, reperibili presso di noi.

2 Istruzioni per l'uso e installazione

2.1 **Qualità dell'aria e collegamenti**

- Il motore può essere utilizzato soltanto ad una massima pressione di flusso di 7 bar. La lunghezza max. dei flessibili è 3 m. Se si usano flessibili più lunghi si ha una perdita di pressione maggiore.
- Accertarsi che l'aria compressa sia pulita e asciutta. La qualità prescritta per l'aria compressa deve essere conforme alla norma DIN ISO 8573-1, classe 4.
- Usare un gruppo di manutenzione da applicare il più vicino possibile al motore. La quantità di alimentazione dell'olio deve essere impostata a 2–3 gocce (1 goccia = 15 mm³, tipi MU / MUB 200 – 600 = 10 gocce) al minuto. Si consiglia di usare un nebulizzatore d'olio o gruppo di manutenzione della MANNESMANN DEMAG.
- Osservare la luce libera prescritta per il flessibile dell'aria compressa! Vedere in merito i dati tecnici del motore.
- Prima di allacciare il motore si deve soffiare accuratamente la tubazione (flessibile) dell'aria compressa, per rimuovere particelle d'impurità eventualmente presenti.
- Prima di allacciare il motore si deve controllare se l'aria compressa contiene dell'acqua. Acqua, corrosione ecc. presenti nelle tubazioni di distribuzione causano ossidazione all'interno del motore e quindi un'elevata usura o guasti al motore.

2.1.1 **Lubrificanti**

- Come **olio lubrificante**: Olio senza resine né acidi, classe di viscosità HL 32.
 - Come **grasso lubrificante**: Grasso universale per cuscinetti, bronzine e ingranaggi, senza resine né acidi. Classe NLGI: 2 | Tipo di saponificazione: litio | Punto di sgocciolamento: 185°C | Penetrazione per feltratura: 265 – 295
- Nell'utilizzo dell'industria alimentare:**
- Olio per generi alimentari, olio secondo USDA-H1 risp. FDA 178.3570 classe di viscosità 32
 - Grasso lubrificante: USDA-H1 risp. FDA 178.3570, classe NLGI: 2 - DIN 51818

2.2 **Motori senza olio**

In caso di aria compressa completamente secca, senza l'additivo olio, a seconda della durata di funzionamento del motore, può verificarsi un calo del numero di giri a vuoto. In quanto l'aria compressa dovesse contenere un ridotto quantitativo di olio, non viene comunque pregiudicata la funzionalità.

2.3 **Senso di rotazione dei motori**

A seconda del tipo di motore si possono avere diversi sensi di rotazione in base al raccordo.

2.3.1 **Motori ad aria compressa reversibili modelli MU (02, fig. 1)**

Il motore reversibile è munito di due raccordi per l'aria compressa per la rotazione sinistrorsa (L) e destrorsa (R). Durante l'allacciamento si deve prestare attenzione per non spurgare il lato sotto pressione. Se si usa il motore solo per un *senso di rotazione*, ci si deve accertare che il secondo raccordo dell'aria non venga chiuso. Ciò causerebbe una perdita di funzionamento del motore. Per smorzare il rumore si consiglia, in questo caso, di usare un silenziatore reperibile presso il produttore.

2.3.2 **Motori ad aria compressa reversibili modelli MUD (02, fig. 2)**

Nei modelli MUD si può collegare al motore anche una valvola di regolazione velocità o un silenziatore. *Avvertenza:* nei motori modello MUD ha luogo una suddivisione dell'aria di scarico all'incirca per $\frac{2}{3}$ per il raccordo di scarico aria e $\frac{1}{3}$ per il lato non soggetto a pressione.

2.3.3 **Motori ad aria compressa a rotazione destrorsa | sinistrorsa modelli MR, ML (03, fig. 3)**

2.3.4 **Motori ad aria compressa a rotazione destrorsa | sinistrorsa modelli MRD, MLD (03, fig. 4)**

Se il motore viene azionato tramite una valvola di regolazione velocità o un silenziatore, il montaggio avviene tramite il suo raccordo di scarico aria. L'aria di alimentazione non necessaria viene chiusa in fabbrica. *Avvertenza:* non è possibile commutare dal raccordo di rotazione sinistrorsa a quello di rotazione destrorsa e viceversa !

2.3.5 **Motori con freno ad accoppiamento dinamico | freno a forza di attrito modelli MUB**

Comando del freno ad accoppiamento dinamico, serie costruttiva MUB / MUBZ (03, fig. 5)

Il comando del freno integrato ad accoppiamento dinamico avviene direttamente tramite l'aria di lavoro del motore alla corretta pressione di esercizio.

Comando del freno a forza di attrito, serie costruttiva MUB 300 – 600 (03, fig. 6)

Il freno integrato a forza di attrito viene comandato tramite un condotto separato. Il freno a un solo disco soggetto alla forza della molla deve essere ventilato con almeno una pressione di 4,8 bar tramite il condotto di comando, per aprire il freno, vale a dire, il freno è attivato in assenza di pressione.

3 **Motori resistenti | non resistenti agli arresti per sovraccarico**

3.1 **Motori resistenti agli arresti per sovraccarico**

I motori resistenti agli arresti per sovraccarico si possono far funzionare fino all'arresto completo, vale a dire, l'arresto del motore durante la rotazione con pressione presente non danneggia né il motore né il cambio.

3.2 **Motori non resistenti agli arresti per sovraccarico – specialmente a basso regime**

Questi motori **non** possono funzionare fino all'arresto completo, vale a dire, solo fino alla coppia max. specificata. Per evitare con sicurezza un superamento della massima coppia ammessa, si raccomanda di montare un giunto limitatore di coppia. Le coppie torcenti max. consentite sono riportate nei *dati tecnici*.

4 **Manutenzione**

Per garantire una lunga durata utile del motore, si consiglia di eseguire la manutenzione ogni 12 mesi o 500 ore di esercizio. In caso di condizioni di esercizio estreme del motore, si dovrebbe ridurre l'intervallo di manutenzione. Consigliamo di fare eseguire la manutenzione da parte di un tecnico addetto all'assistenza tecnica del produttore. Quando si esegue la manutenzione in proprio, si devono lubrificare gli ingranaggi epicicloidali, i cuscinetti a rullini e le guarnizioni del motore usando un grasso adeguato (vedi *Lubrificanti*). Si osservi che se l'aria compressa è completamente asciutta non si può garantire una lunga durata utile delle lamelle.



Attenzione!

Le lamelle del motore contengono PTFE. Seguite i consigli sanitari e di sicurezza usuali per questo tipo di materiali. Evitate fiamme aperte in modo da impedire l'accensione o formazione di fumo delle particelle staccatesi dalla lamelle. Il fumo prodotto dalle particelle PTFE può eventualmente causare reazioni allergiche.



Importante

I termine dei lavori di manutenzione eseguiti in proprio si deve controllare se il motore funziona correttamente. Versate, a tale scopo, 2 – 3 gocce d'olio nell'ingresso dell'aria e lasciare funzionare il motore per alcuni secondi al minimo.

Garanzia

Il produttore concede per i motori pneumatici una garanzia di 12 mesi sui difetti di materiale e costruzione con funzionamento a un turno di lavoro. Sono esclusi dalla garanzia i danni attribuibili a normale usura, sovraccarico o trattamento inappropriato nonché alla mancata osservanza delle istruzioni per l'uso.

Le reclamazioni possono essere riconosciute soltanto se il motore viene inviato al produttore *senza smontarlo* e purché in caso di una eventuale manutenzione vengano utilizzati pezzi di ricambio originali.

Manual de instruções e manutenção

1 Indicações de segurança

- Ler minuciosamente este manual de instruções antes de colocar o motor em funcionamento e segui-lo durante o funcionamento do motor.
- O motor e os acessórios não devem ser utilizados para fins alheios.
- Por questões de responsabilidade pelos produtos e confiabilidade de serviço, todas as alterações no motor e / ou nos acessórios precisam ser autorizadas por um técnico do fabricante responsável por isto.
- No caso de danos causados devido à não observação do manual de instruções ou à reparação imprópria, bem como à utilização de peças de reposição não originais, não assumimos nenhuma responsabilidade.
- Reservamo-nos o direito das alterações que devem ser realizadas devido ao progresso técnico.

1.1 Utilização do motor

- Motores padrão **não** devem ser empregados em sectores com risco de explosão. Para estes sectores, solicite a nossa ficha informativa «Proteção-Ex-Motores de ar comprimido (motores certificados conforme as directivas ATEX)».

1.2 Para evitar ferimentos e danos, observar o seguinte

- Antes de realizar os ajustes no motor, o mesmo precisa ser desconectado do conduto do ar comprimido!
- Proteja as suas mãos, os seus cabelos e vestuários para não ficarem presos em peças rotativas.
- Utilize filtros e absorvedores de som para minimizar a formação de ruídos. Para isso, recomendamos diversos absorvedores de som, os quais temos à venda.

2 Manual de instruções e instalação

2.1 Qualidade do ar e condições para a conexão

- O motor somente deverá ser operado até uma pressão máxima de fluxo de 7 bar. Tubos flexíveis de no máx. 3 m. No caso de tubos flexíveis muito compridos, deve-se observar a queda de pressão resultante disto.
- Cuide para que haja ar comprimido limpo e seco. Qualidade de ar prescrita conforme DIN ISO 8573-1, por à disposição classe de qualidade 4.
- Utilize uma unidade de manutenção que possa ser instalada o mais próximo possível do motor. Ajustar a quantidade de fornecimento de óleo para 2 a 3 gotas (1 gota = 15 mm³, tipos MU /MUB 200 – 600 =10 gotas) por minuto. Recomendamos a utilização de um niple de lubrificação pulverizador e de uma unidade de manutenção da MANNESMANN DEMAG.
- Cuide para que haja o vão livre correcto para o tubo flexível do ar comprimido! Veja, para isto, os dados técnicos do motor.
- Antes da conexão do motor, purgar bem o conduto do ar comprimido (o tubo flexível do ar comprimido) para remover impurezas eventualmente existentes.
- Antes da conexão do motor, verifique o ar comprimido quanto ao teor de água. Água, corrosão, etc. na rede de distribuição ocasionam ferrugem dentro do motor e, conseqüentemente, um alto desgaste, respectivamente falha do motor.

2.1.1 Lubrificantes

- Como **óleo lubrificante**: Óleo sem resina e sem ácido da classe de viscosidade HL 32.
- Como **graxa lubrificante**: Graxas para fins múltiplos para mancais de rolamentos, mancais corredeiras e engrenagens, sem resina e sem ácido.
Classe NLGI: 2 | Tipo de saponificação: lítio | Ponto de gota: 185°C |
Penetrabilidade no cone após malaxagem: 265 – 295

No caso do emprego na indústria dos alimentos:

- Óleo alimentar, óleo conforme a USDA-H1, respect., FDA 178.3570, classe de viscosidade 32
- Graxa de lubrificação: USDA-H1, respect., FDA 178.3570, Classe NLGI: 2 – DIN 51818

2.2 Motores isentos de óleo

No caso de ar comprimido totalmente seco, sem qualquer adição de óleo, a velocidade de rotação em vazio pode abaxiar dependendo do tempo de funcionamento do motor. Desde que o ar comprimido contenha uma quantidade reduzida de óleo, a capacidade de funcionamento, entretanto, não será influenciada.

2.3 Sentido de rotação dos motores

De acordo com os tipos de motor, são possíveis diversos sentidos de rotação dependentemente da conexão.

2.3.1 Motores comutáveis de ar comprimido tipos MU (02, ilustr.1)

O motor comutável possui dois suprimentos de ar para rotação à (E)squerda e à (D)ireita. Quando da conexão, precisa-se observar que o lado que não está sob admissão de pressão seja purgado. Se o motor for utilizado só *num sentido de rotação*, precisa ser providenciado que o segundo suprimento de ar comprimido não seja fechado. A consequência disto seria a perda de função do motor. Para um amortecimento de ruídos neste caso, recomendamos a utilização de um absorvedor de som que pode ser adquirido no fabricante.

2.3.2 Motores comutáveis de ar comprimido tipos MUD (02, ilustr. 2)

No caso dos tipos MUD, pode ser conectado adicionalmente no motor um restritor do número de rotações, respectivamente um absorvedor de som. *Observação:* no caso dos tipos de motor MUD ocorre uma distribuição do ar evacuado em cerca de $\frac{2}{3}$ através da conexão do ar evacuado e $\frac{1}{3}$ através do lado que não se encontra sob admissão de pressão.

2.3.3 Motores de ar comprimido com rotação à direita e rotação à esquerda tipos MR, ML (03, ilustr. 3)

2.3.4 Motores de ar comprimido com rotação à direita e rotação à esquerda tipos MRD, MLD (03, ilustr. 4)

Se o motor for operado com um restritor do número de rotações ou um absorvedor de som, a montagem deve ser efectuada através da conexão do ar evacuado do motor. O ar fresco não necessário está, neste caso, fechado por parte de fábrica. *Observação:* Não é possível uma troca de conexão da rotação à esquerda para a rotação à direita ou da rotação à direita para a rotação à esquerda!

2.3.5 Motores com travão de aderência e com travão de fricção tipos MUB

Activação do travão de aderência, série construtiva MUB / MUBZ (03, ilustr. 5)

A activação do travão de aderência integrado ocorre directamente através do ar operacional do motor na pressão de serviço válida.

Activação do travão de fricção, série construtiva MUB 300 – 600 (03, ilustr. 6)

O travão de fricção integrado é activado por um cabo de comando separado. Para isso, o travão de monodisco carregado por efeito de mola precisa ser ventilado com no mínimo 4,8 bar de pressão através do cabo de comando para abrir o travão, quer dizer, no estado sem pressão o travão está activado.

3 Motores resistentes ao estrangulamento | motores não resistentes ao estrangulamento

3.1 Motores resistentes ao estrangulamento

Motores resistentes ao estrangulamento podem ser operados até a paragem, quer dizer, parar o motor quando este estiver em funcionamento com pressão não causa danos nem no motor, nem na engrenagem.

3.2 Motores não resistentes ao estrangulamento – números de rotações especialmente baixos

Estes motores **não** podem ser operados até a paralisação, isto é, somente até o binário máximo fornecido. Para assegurar que o binário permitido não seja sobrepassado, recomendamos a montagem de um acoplamento de sobrecarga / limitador de binário. Os binários máx. permitidos podem ser encontrados nos *dados técnicos*.

4 Manutenção

Para garantir uma longa durabilidade do motor, recomenda-se efectuar a manutenção após 12 meses ou 500 horas de funcionamento. No caso de condições extremas de utilização do motor, a manutenção deveria ser realizada em intervalos mais curtos. Recomendamos deixar que a manutenção seja realizada por um técnico da Assistência Técnica do fabricante. Se for realizar a manutenção por conta própria, lubrificar as engrenagens planetárias, os rolamentos de agulha, bem como as vedações do motor com graxa apropriada (vide «*Lubrificantes*»). Observe que, no caso de ar comprimido completamente seco, não é garantida uma longa durabilidade dos discos.



Advertência

Os discos do motor contêm PTFE. Siga as recomendações habituais referentes à saúde e segurança para o uso destes materiais. Evite chamas abertas para impedir que partículas soltas dos discos peguem fogo ou que haja uma formação de fumaça. Fumaça de partículas de PTFE pode, sob circunstâncias, causar reacções alérgicas.



Importante

Verifique – após ter realizado a manutenção por conta própria – se o motor funciona sem problema algum. Coloque, para isso, de 2 a 3 gotas de óleo na admissão do ar e deixe o motor funcionar por alguns segundos na marcha em vazio.

Garantia

Para motores de ar comprimido, o fabricante presta uma garantia de 12 meses no caso de defeitos de materiais e de construção, num funcionamento de um turno. Danos causados devido ao desgaste, à sobrecarga ou ao manejo impróprio, bem como à não observação do manual de instruções, ficam excluídos da garantia.

Reclamações só serão aceitas se o motor for enviado ao fabricante sem antes ter sido *desmontado* e, no caso de uma manutenção eventual, tiverem sido utilizadas peças de reposição originais.

Gebruiksaanwijzing en onderhoud

1 Veiligheidsinstructies

- Gelieve deze bedieningshandleiding voor de inbedrijfstelling van de motor aandachtig te lezen en deze tijdens het bedrijf nauwkeurig op te volgen.
- Motor en accessoires mogen niet ondoelmatig worden gebruikt.
- Omwille van de productaansprakelijkheid en de bedrijfsveiligheid moeten alle veranderingen aan de motor en / of de accessoires door daarvoor verantwoordelijke technici van de producent worden toegestaan.
- Voor schade die ontstaat door het niet in acht nemen van de gebruiksaanwijzing, ondeskundige reparaties of het gebruik van niet originele reserveonderdelen kunnen wij niet aansprakelijk worden gesteld.
- Veranderingen die voor de technische vooruitgang dienen, behouden wij ons voor.

1.1 Gebruik van de motor

- Standaardmotoren mogen **niet** in explosiegevaarlijke zones worden gebruikt. Gelieve voor deze zones ons informatieblad "Ex-beveiliging-persluchtmotoren (overeenkomstig de ATEX-richtlijnen gecertificeerde motoren)" aan te vragen.

1.2 Ter vermijding van letsels en schade in acht te nemen

- Voordat u instellingen/justeringen aan de motor uitvoert, moet deze van de persluchtleiding worden gescheiden!
- Bescherm uw handen, haren en kleding tegen het meesleureffect van roterende delen.
- Gebruik geschikte filters resp. geluiddempers, om de geluidsontwikkeling te minimaliseren. Hiervoor bevelen wij diverse geluiddempers aan, die bij ons verkrijgbaar zijn.

2 Bedieningshandleiding en installatie

2.1 Luchtkwaliteit en aansluitvoorwaarden

- De motor mag alleen met een max. stromingsdruk van 7 bar worden gebruikt. Slanglengte max. 3 m. Bij grotere slanglengten moet rekening worden gehouden met het daaruit resulterende drukverlies.
- Let op zuivere en droge perslucht. Voorgeschreven luchtkwaliteit overeenkomstig DIN ISO 8573-1, kwaliteitsklasse 4 ter beschikking houden.
- Gebruik een onderhoudseenheid, die zo dicht mogelijk bij de motor dient te zijn aangebracht. De hoeveelheid olie instellen op 2–3 druppels (1 druppel = 15 mm³, types MU / MUB 200 - 600 = 10 druppels) per minuut. Wij bevelen het gebruik aan van een olieverniveelaar resp. onderhoudseenheid van MANNESMANN DEMAG.
- Op de juiste diameter van de persluchtslang letten! Zie hiervoor technische gegevens van de motor.
- Voor de aansluiting van de motor moet de persluchtleiding goed worden doorgeblazen om eventueel aanwezige vuilpartikeltjes te verwijderen.
- Controleer voor de aansluiting van de motor het watergehalte van de perslucht. Water, corrosie enz. in het leidingsysteem veroorzaken roest in de motor en daardoor een hoge slijtage resp. het uitvallen van de motor.

2.1.1 Smeerstoffen

- Als **smeerolie**: Hars- en zuurvrije olie met viscositeitsklasse HL 32.
- Als **smeervet**: Universeel vet voor walslagers, glijlagers en drijfwerken, hars- en zuurvrij.
NLGI klasse: 2 | Verzepingswijze: lithium | Druppelpunt: 185°C | Walkpenetratie: 265 – 295

Bij gebruik in de levensmiddelindustrie:

- Levensmiddelolie, olie volgens USDA-H1 resp. FDA 178.3570 viscositeitsklasse 32
- Smeervet: USDA-H1 resp. FDA 178.3570, NLGI klasse 2 - DIN 51818

2.2 Olievrije motoren

Bij volledig droge perslucht, zonder bijvoeging van olie, kan naargelang de looptijd van de motor het nullastoerental dalen. Voor zover de perslucht een kleine hoeveelheid olie bevat, wordt de functionaliteit echter niet beïnvloed.

2.3 Draairichting van de motoren

Naargelang het motortype zijn verschillende draairichtingen mogelijk, afhankelijk van de aansluiting.

2.3.1 Omkeerbare perslucht-motoren

types MU (02, afb. 1)

De omkeerbare motor bezit twee luchtaansluitingen voor (L)inkse resp. (R)echtse loop. Bij de aansluiting moet er op gelet worden, dat de niet met druk belaste kant wordt ontlucht. Wanneer de motor voor slechts *een draairichting* wordt gebruikt, dan *moet* er op gelet worden, dat de tweede luchtaansluiting niet wordt afgesloten. Dit heeft een functieverlies van de motor tot gevolg.

Voor een geluiddemping is in dit geval het gebruik van een geluiddemper aanbevolen, die bij de producent verkrijgbaar is.

2.3.2 **Omkeerbare perslucht-motoren types MUD (02, afb. 2)**

Bij de MUD-types kan bovendien een toerentalsmoorklep resp. een geluiddemper op de motor worden aangesloten. *Instructie:* bij de motortypes MUD gebeurt een indeling van de uitlaatlucht voor ca. $\frac{2}{3}$ langs de uitlaataansluiting en $\frac{1}{3}$ langs de niet met druk belaste kant.

2.3.3 **Rechtslopende | linkslopende perslucht-motoren types MR, ML (03, afb. 3)**

2.3.4 **Rechtslopende | linkslopende perslucht-motoren types MRD, MLD (03, afb. 4)**

Wanneer de motor met een toerentalsmoorklep of een geluiddemper wordt bedreven, gebeurt de montage via de uitlaatluchtaansluiting van de motor. De niet noodzakelijke inlaatlucht is door de producent gesloten. *Instructie:* een aansluitingswisseling van linkse loop naar rechtse loop resp. rechtse loop naar linkse loop is *niet* mogelijk!

2.3.5 **Motoren met krachtgesloten rem | wrijvingsrem types MUB**

Aansturing van de krachtgesloten rem, bouwreeks MUB / MUBZ (03, afb. 5)

De aansturing van de geïntegreerde krachtgesloten rem gebeurt direct via de arbeidslucht van de motor bij geldende bedrijfsdruk.

Aansturing van de wrijvingsrem, bouwreeks MUB 300 – 600 (03, afb. 6)

De geïntegreerde wrijvingsrem wordt aangestuurd via een separate stuurleiding. Hierbij moet de met veerkracht belaste enkelvoudige schijfrem met minimum 4,8 bar druk via de stuurleiding worden belast om de rem te openen, d. w. z. in drukloze toestand is de rem geactiveerd.

3 **Tegen afslaan bestendige motoren | niet tegen afslaan bestendige motoren**

3.1 **Tegen afslaan bestendige motoren**

Tegen afslaan bestendige motoren kunnen tot bij de stilstand worden bedreven, d. w. z. een stoppen van de motor uit lopende toestand bij aanwezige druk veroorzaakt geen schade aan motor en drijfwerk.

3.2 **Niet tegen afslaan bestendige motoren – speciaal lage toerentallen**

Deze motoren kunnen **niet** tot bij de stilstand bedreven worden, d.w.z. slechts tot het max. opgegeven draaimoment. Om te vrijwaren, dat het toegelaten draaimoment niet wordt overschreden, bevelen wij de aanbouw van een overbelastingskoppeling / draaimomentbegrenzer aan. De max. toegelaten draaimomenten kunt u vinden in de *technische gegevens*.

4 **Onderhoud**

Om een extra lange levensduur van de motor te garanderen, is het onderhoud aanbevolen na 12 maanden of 500 bedrijfsuren. Bij extreme gebruiksvoorwaarden van de motor moet het onderhoudsinterval worden verkort. Wij bevelen aan, de onderhoudsbeurten te laten uitvoeren door een service-technicus van de producent. Bij zelf uitgevoerde onderhoudsbeurten dienen het planeetdrijfwerk, de naaldlagers en de afdichtingen van de motor te worden gesmeerd met een geschikte vetsoort (zie *smeerstoffen*). Let er op, dat bij volledig droge perslucht geen lange levensduur van de lamellen is gegarandeerd.



Waarschuwing

De lamellen van de motor bevatten PTFE. Volg de bij deze materialen gebruikelijke gezondheids- en veiligheidsaanbevelingen op. Vermijd open vlammen, om een ontsteking/rookvorming van losgekomen partikeltjes van de lamellen te verhinderen. Door PTFE-partikeltjes ontwikkelde rook kan onder omstandigheden allergische reacties veroorzaken.



Belangrijk

Controleer de motor na zelf uitgevoerde onderhoudsbeurten op reglementaire loop. Druppel hiervoor 2 – 3 druppels olie in de luchtinlaat en laat de motor enkele seconden in nullast draaien.

Garantie

Voor perslucht-motoren verleent de producent een garantie van 12 maanden op materiaal- en constructiefouten bij het éénploegenbedrijf. Schade, die te wijten is aan slijtage, overbelasting of ondeskundige behandeling alsook het niet in acht nemen van de bedieningshandleiding blijft uitgesloten van deze garantie.

Reclamaties kunnen enkel worden erkend, wanneer de motor *niet gedemonteerd* naar de producent wordt opgestuurd en bij een eventueel onderhoud originele reserveonderdelen werden gebruikt.

Käyttöohje ja huolto

1 Turvallisuusohjeet

- Tämä käyttöohje on luettava ennen moottorin käyttöönottoa perusteellisesti läpi ja sitä on noudatettava käytössä tarkoin.
- Moottoria ja sen lisävarusteita on käytettävä aisanmukaisesti.
- Tuotevastuun ja käyttövarmuuden vuoksi moottoriin ja / tai lisävarusteisiin tehtäviin muutoksiin on haettava valmistajan vastuullisen teknikon suostumus.
- Valmistaja ei vastaa ohjeidenvastaisesta käytöstä, asiaankuulumattomista korjauksista tai muiden kuin alkuperäisvaraosien käytöstä aiheutuneista vahingoista.
- Oikeuden muutoksiin, jotka edesauttavat teknistä kehitystä, pidätämme itsellämme.

1.1 Moottorin käyttö

- Standardimoottoreita ei saa käyttää räjähdysvaarallisilla alueilla. Pyytäkää meiltä näitä alueita varten informaatiolehtinen »Paineilmamoottorien räjähdyssuoja (ATEX-ohjesääntöjen mukaan sertifoidut moottorit)».

1.2 Vammojen ja vahinkojen välttämiseksi on huomioitava seuraava:

- Ennen kuin suoritat moottorin säädön/tarkkuutuksen, se on erotettava paineilmajohdosta!
- Suojaa kätesi, hiuksesi ja vaattesi, ennen kuin kosket pyöriin osiin.
- Asenna sopivat suodattimet tai äänenvaimentimet, jotta hurina saataisiin minimiin. Tähän tarkoitukseen suosittelemme meiltä tilattavia erilaisia äänenvaimentimia.

2 Käyttöohje ja asennus

2.1 Ilman laatu ja asennusehdot

- Moottoria saa käyttää enintään 7 barin virtauspaineella. Letkun pituus maks. 3 m. Pidemmän letkun käyttö johtaa paineen laskuun.
- Huomioi, että paineilma on puhdasta ja kuivaa. Määrätty DIN ISO 8573-1 mukainen ilmanlaatu, laatuluokka 4 on oltava käytettävissä.
- Käytä huoltoyksikköä, joka tulee asettaa niin lähelle moottoria kuin mahdollista. Säädä öljyntäydennys 2–3 tippaan (1 tippa = 15 mm³, tyyppit MU/MUB 200–600 = 10 tippaa) per minuutti. Suosittelemme öljysumuttimen käyttöä tai MANNESMANN DEMAG huoltoyksikköä.
- Huomioi paineilmaletkun oikea sisäleveys! Katso tätä varten moottorin tekniset tiedot.
- Ennen moottorin liitännää paineilmajohto (paineilmaletku) on puhallettava hyvin läpi, jotta mahdolliset likahiukkaset saataisiin poistetuiksi.
- Tarkasta paineilman vesipitoisuus ennen moottorin liitännää. Johtoverkoston jäänyt vesi, korroosio ym. ruostuttavat moottorin sisuksen ja aiheuttavat moottorin kulumisen tai vaurioitumisen.

2.1.1 Voiteluainet

- **Voiteluöljyä** käytettäessä: Käytä hartsitonta ja hapotonta, viskositeettiluokan HL 32 öljyä.
- **Voitelurasvaa** käytettäessä: Käytä vierintä- ja liukulaakereihin sekä vaihdelaatikkoon hartsitonta ja hapotonta monikäyttörasvaa.
NLGI luokka: 2 | Saippuomistapa: Litium | Tippumispiste: 185° C | Vatkattu tunkeuma: 265–295

Käyttö elintarviketeollisuudessa:

- Elintarvikeöljy: USDA-H1 tai FDA 178.3570 mukaan, viskositeettiluokka 32
- Voitelurasva: USDA-H1 tai FDA 178.3570 mukaan, NLGI-luokka: 2 - DIN 51818

2.2 Öljyttömät moottorit

Jos paineilma on hyvin kuivaa ja täysin öljytöntä, voi moottorin tyhjäkäyntierrosluku laskea moottorin käyntiajasta riippuen. Vähäisiä määriä öljyä sisältävällä paineilmalla ei kuitenkaan ole vaikutusta toimintakelpoisuuteen.

2.3 Moottorien pyörimissuunta

Moottorityypistä ja liitännästä riippuen on olemassa eri pyörimissuunnat.

2.3.1 Suunnanvaihtoiset paineilmamoottorit tyypit MU (02, kuvaa 1)

Suunnanvaihtoosella moottorilla on kaksi ilmaliitännää (V)asemmalle tai (O)ikealle pyörimistä varten. Liitännässä on huomioitava, että paineistuspuolta ei tuuleteta. Jos moottoria käytetään vain yhdellä pyörimissuunnalla, täytyy huomioda, että toinen ilmaliitännä ei tule suljetuksi. Tämä aiheuttaa moottorin toiminnan vajauksen. Äänenvaimennusta varten suosittelemme tässä tapauksessa äänenvaimentimen käyttöä, jonka voit tilata valmistajalta.

2.3.2 Suunnanvaihtoiset paineilmamoottorit**tyypit MUD (02, kuvaa 2)**

MUD tyyppien käytössä moottoriin voidaan asentaa käyntinopeuden kuristin tai äänenvaimennin. *Ohje:* Moottorityypeissä MUD poistoilman jako tapahtuu n. $\frac{2}{3}$ poistoilmaliitännän kautta ja $\frac{1}{3}$ siltä puolelta, jota ei paineisteta.

2.3.3 Oikealle | vasemmalle pyörivät paineilmamoottorit**tyypit MR, ML (03, kuvaa 3)****2.3.4 Oikealle | vasemmalle pyörivät paineilmamoottorit****tyypit MRD, MLD (03, kuvaa 4)**

Jos moottoria käytetään käyntinopeuden kuristimella tai äänenvaimentimella, asennus tapahtuu moottorin poistoilmaliitännän kautta. Tarpeeton tuloima on suljettu tässä tapauksessa jo tehtaalla. *Ohje:* Liitännän vaihto vasemmalta oikealle tai oikealta vasemmalle *ei ole* mahdollista!

2.3.5 Päätevoimajarrulla varustetut moottorit | kitkavoimajarru**tyypit MUB****Päätevoimajarrun aktivointi, rakennussarja MUB / MUBZ (03, kuvaa 5)**

Integroidun päätevoimajarrun aktivointi tapahtuu suoraan moottorin työilman kautta voimassaole-valla käyttöpaneelilla.

Kitkavoimajarrun aktivointi, rakennussarja MUB 300 – 600 (03, kuvaa 6)

Integroidun kitkavoimajarrun aktivointi tapahtuu erillisellä ohjausjohtolinjalla. Tässä tapauksessa jousivoimalla kuormitettua yksipyöräistä jarrua on tuuletettava ohjausjohtolinjan kautta vähintään 4,8 barin paineella jarrun aukaisemiseksi, eli jarru on aktivoitu paineettomassa tilassa.

3 Tukahduksen kestävät moottorit | tukahdusta kestävämmät moottorit**3.1 Tukahduksen kestävät moottorit**

Tukahduksen kestäviä moottoreita voidaan käyttää seisokkiin saakka, eli paineisen, käynnissä olevan moottorin pysäyttäminen ei aiheuta vaurioita moottoriin- tai voimansiirtomekanismiin.

3.2 Tukahdusta kestävämmät moottorit – erityisen alhaiset käyntinopeudet

Näitä moottoreita **ei** voida käyttää pysähtymiseen saakka eli vain ilmoitettuun maks. vääntömomenttiin saakka. Jotta sallitun vääntömomentin ylittäminen voitaisiin estää, suosittelemme ylikuormituskytkimen asennusta / vääntömomenttirajoitinta. Maksimaaliset vääntömomentit voit lukea *teknisistä tiedoista*.

4 Huolto

Jotta voitaisiin taata moottorin pitkä kestoikä, on suositeltavaa suorittaa huolto aina 12 kuukauden tai 500 käyttötunnin jälkeen. Moottorin äärimmäiskäytössä huoltoväliaikoja tulisi lyhentää. Huollossa suosittelemme kääntymistä valmistajan palveluteknikon puoleen. Itse suoritetuissa huolloissa planeettavaihteisto, neulalaakerit sekä moottorin tiivisteet on voideltava sopivalla rasvalla (katso *voiteluaineet*). Huomioi, että täysin kuiva paineilma ei takaa lamellien pitkä kestoikää.

**Varoitus**

Moottorin lamellit sisältävät PTFE:tä. Noudata näille materiaaleille annettuja tavanomaisia terveys- ja turvasuosituksia. Vältä avotulta, jotta välttäisit lamelleista irtaantuvien hiukkasten syttymisen/savun kehittymisen. PTFE-hiukkasten savu voi mahdollisesti aiheuttaa allergisia reaktioita.

**Tärkeää**

Tarkasta moottorin moitteeton käynti itsesuoritettujen huoltojen jälkeen. Lisää tätä varten 2–3 tippaa öljyä ilmantulo-kohtaan ja anna moottorin käydä muutaman sekunnin ajan tyhjäkäynnillä.

Takuu

Valmistaja myöntää paineilmamoottorien materiaali- ja rakenteen vioille 12 kuukauden takuun yhden työvuoron aikaisessa käytössä. Valmistaja ei myönnä takuuta vaurioista, jotka ovat seurauksena kulumisesta, ylikuormituksesta, epäasianmukaisesta käytöstä tai käyttöohjeiden laiminlyönnistä.

Voimme hyväksyä valitukset vain silloin, kun laite lähetetään valmistajalle *hajoittamattomana* ja mahdollisesti suoritettavassa huollossa käytetään vain alkuperäisvaraosia.

Driftsinstruktion och underhåll

1 Säkerhetsanvisningar

- Var god läs igenom denna driftsinstruktion grundligt innan ni tar motorn i drift och följ den exakt under driften.
- Motor och tillbehör får inte användas för obehöriga ändamål.
- P.g.a. produktansvars- och driftsäkerhetsskäl måste alla ändringar på motor och / eller tillbehör godkännas av tillverkarens ansvarige tekniker.
- Vi avsäger oss allt ansvar för skador som uppstår till följd av att driftsinstruktionen inte beaktas eller till följd av icke fackmässig reparation samt användning av icke originaldelar.
- Vi förbehåller oss rätten till ändringar, som tjänar till att förbättra produkten tekniskt.

1.1 Användning av motorn

- Standardmotorer får **inte** användas i explosionsfarliga områden. För dessa områden ber vi dig begära vårt informationsblad "Explosionsskyddade tryckluftsmotorer (motorer certifierade enligt ATEX-riktlinjer)".

1.2 Beakta följande för att undvika person- och saksador

- Innan ni utför inställningar/justeringar på motorn, måste den brytas från tryckluftsledningen!
- Skydda era händer, hår och kläder mot att gripas tag av roterande delar.
- Använd lämpliga filter resp. ljuddämpare för att minimera ljudutvecklingen. Härför rekommenderar vi diverse ljuddämpare, som kan beställas hos oss.

2 Bruksanvisning och installation

2.1 Luftkvalitet och anslutningsvillkor

- Motorn får endast användas upp till ett tryck på maximalt 7 bar. Slanglängd max. 3 m. Vid längre slanglängder måste tryckminskningen som då uppstår beaktas.
- Tryckluften måste vara ren och torr. Ombesörj föreskriven luftkvalitet enligt DIN ISO 8573-1, kvalitetsklass 4.
- Använd en underhållsenhet, som bör anbringas så nära motorn som möjligt. Ställ in den avgivna oljemängden på 2–3 droppar (1 droppe = 15 mm³, typer MU / MUB 200 – 600 = 10 droppar) per minut. Vi rekommenderar användning av en dimsmörjare resp. underhållsenhet från MANNESMANN DEMAG.
- Se till att tryckluftsslangen har rätt inre diameter! Se härför motorns *Tekniska data*.
- Innan motorn ansluts, ska tryckluftsledningen (tryckluftsslangen) blåsas ur väl, så att eventuella smutspartiklar avlägsnas.
- Kontrollera vattenhalten i er tryckluft innan motorn ansluts. Vatten, korrosion etc. i ledningsnätet förorsakar rost inuti motorn och därmed en kraftigt slitage av motorn resp. motorskador.

2.1.1 Smörjmedel

- Som **smörjolja**: Harts- och syrafri olja av viskositetsklass HL 32.
- Som **smörjfett**: Universalfett för rullnings-, glidlager och växellåda, harts- och syrafritt.
NLGI-klass: 2 | Förtvålningssätt: Litium | Droppunkt: 185° C | Walkpenetration: 265 – 295

Vid användning i livsmedelsindustrin:

- Livsmedelsolja, olja enligt USDA-H1 resp. FDA 178.3570 viskositetsklass 32
- Smörjfett: USDA-H1 resp. FDA 178.3570, NLGI-klass: 2 – DIN 51818

2.2 Oljefria motorer

Vid helt torr tryckluft, helt utan tillsats av olja, kan tomgångsvarvtalet sjunka, beroende på hur länge motorn är igång. Om tryckluften innehåller små mängder olja, påverkas dock inte funktionsdugligheten.

2.3 Motorernas rotationsriktning

Allt efter motortyp är olika rotationsriktningar möjliga beroende på anslutningen.

2.3.1 Omkastbara tryckluftsmotorer

typer MU (02, bild 1)

Den omkastbara motorn har två luftanslutningar för (V)änster- resp. (H)öger-rotation. Vid anslutningen måste man se till att sidan som inte fylls med tryck avluftas. Om motorn endast används för *en rotationsriktning*, så *måste* man se till att den andra luftanslutningen inte försluts. Det medför en funktionsförlust för motorn. För ljuddämpning i detta fall rekommenderas användning av en ljuddämpare, som kan beställas hos tillverkaren.

2.3.2 Omkastbara tryckluftsmotorer typer MUD (02, bild 2)

Vid typerna MUD kan dessutom en varvtalsbegränsare resp. en stötdämpare anslutas på motorn. *Uppllysning:* Vid motortyperna MUD sker en uppdelning av frånluften till ca $\frac{2}{3}$ via frånluftsanslutningen och $\frac{1}{3}$ via sidan som inte fylls med tryck.

2.3.3 Höger- | vänsterroterande tryckluftsmotorer typer MR, ML (03, bild 3)

2.3.4 Höger- | vänsterroterande tryckluftsmotorer typer MRD, MLD (03, bild 4)

Om motorn drivs med en varvtalsbegränsare eller ljuddämpare, sker monteringen via motorns frånluftsanslutning. Den ej erforderliga tilluften är härvid konstruktionsmässigt stängd. *Uppllysning:* En växling av anslutningen från vänsterrotation till högerrotation eller tvärtom är *inte* möjlig!

2.3.5 Motorer med kraftkontaktbroms | friktionsbroms typer MUB

Styrning av kraftkontaktbromsen, serie MUB / MUBZ (03, bild 5)

Styrningen av den integrerade kraftkontaktbromsen sker direkt via motorns arbetsluft vid gällande drifttryck.

Styrning av friktionsbromsen, serie MUB 300 – 600 (03, bild 6)

Den integrerade friktionsbromsen styrs via en separat styrledning. Härvid måste den fjäderbelastade enkla skivbromsen luftas med minst 4,8 bar tryck via styrledningen, för att bromsen ska öppnas, dvs. bromsen är aktiverad i trycklöst tillstånd.

3 Strypfasta motorer | ej strypfasta motorer

3.1 Strypfasta motorer

Strypfasta motorer kan användas fram till stillastående, dvs. det uppstår inga skador på motor och växellåda om motorn stoppas under körning när tryck ligger på.

3.2 Ej strypfasta motorer – extra låga varvtal

Dessa motorer kan **inte** användas fram till stillastående, dvs. bara fram till max. angivet vridmoment. För att säkerställa att det tillåtna vridmomentet inte överskrids, rekommenderar vi montering av en överlastkoppling / vridmomentbegränsare. De max. tillåtna vridmomenten framgår av de *Tekniska data*.

4 Underhåll

För att säkerställa en lång livslängd för motorn rekommenderas underhåll efter 12 månader eller 500 drifttimmar. Vid extrema användningsvillkor för motorn bör underhållsintervallet förkortas. Vi rekommenderar att ni låter en av tillverkarens servicetekniker utföra underhållet. Om ni själv utför underhållet, ska motorns planetväxel; nållager samt tätningar smörjas med ett lämpligt fett (se smörjmedel). Beakta att vid fullkomligt torr tryckluft är en lång livslängd av lamellerna inte säkerställd.



Varning

Motorns lameller innehåller PTFE. Rätta er efter de hälsoskydds- och säkerhetsrekommendationer som gäller i samband med dessa material. Undvik öppna lågor, för att förhindra antändning / rökbildning av partiklar som löst sig från lamellerna. PTFE-partikelrök kan eventuellt förorsaka allergiska reaktioner.



Viktigt

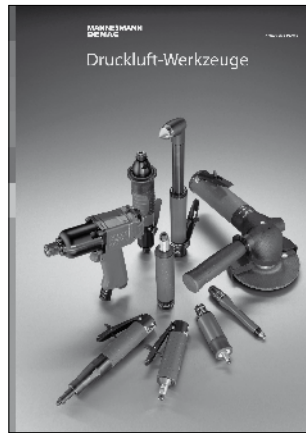
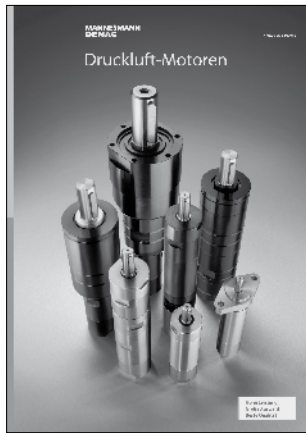
Efter att ni själv genomfört underhållsarbeten – kontrollera att motorn går felfritt. Tillsätt härför 2–3 droppar olja i luftintaget och låt motorn köra några sekunder på tomgång.

Garanti

För tryckluftsmotorer ger tillverkaren 12 månaders garanti på material- och konstruktionsfel i enskiftsdrift. Garantin gäller ej för skador som beror på slitage, överlast eller felaktig hantering samt på att driftsinstruktionen inte beaktats.

Reklamationer kan endast accepteras om motorn skickas in till tillverkaren i *icke demonterat skick* och om originalreservdelar använts vid eventuellt underhåll.

Das komplette Leistungsspektrum The complete power spectrum



- Druckluft-Motoren
 - Präzisions-Industriewerkzeuge für die Metallbearbeitung
 - Präzisions-Industriewerkzeuge für die flexible Automatisierung
 - Entgratlösungen für Roboteranwendungen
 - Schlagende Werkzeuge
 - Bohr- und Schneidtechnik
 - Schraubtechnik, Drehmoment-Meßtechnik
 - Sonderlösungen nach Kundenwunsch
- Compressed air motors
 - Precision industrial tools for metal processing
 - Precision industrial tools for flexible automation
 - Deburring solutions for robot applications
 - Percussive tools
 - Drilling and cutting systems
 - Assembly technology, Torque measuring technology
 - Special customised solutions

MANNESMANN DEMAG

Druckluftwerkzeuge | Druckluftmotoren

MD Drucklufttechnik GmbH & Co. KG

Postfachadresse
Postfach 31 16 51, 70476 Stuttgart
Hausanschrift
Weissacher Straße 1, 70499 Stuttgart

Telefon (0711) 8 87 18-0
Telefax (0711) 8 87 18-32
E-mail info@mannesmann-demag.com
www.MANNESMANN-DEMAG.com

P. O. Box address
Postfach 31 16 51, D-70476 Stuttgart
House address
Weissacher Straße 1, D-70499 Stuttgart

Telephone +49 711 887 18-0
Telefax +49 711 887 18-32
E-mail info@mannesmann-demag.com
www.MANNESMANN-DEMAG.com