



Your contact person

M. Mike Kulossa

Technical Consultant

☎ 0711 88718 505

📠 0711 88718 100

✉ m.kulossa@mannesmann-demag.com

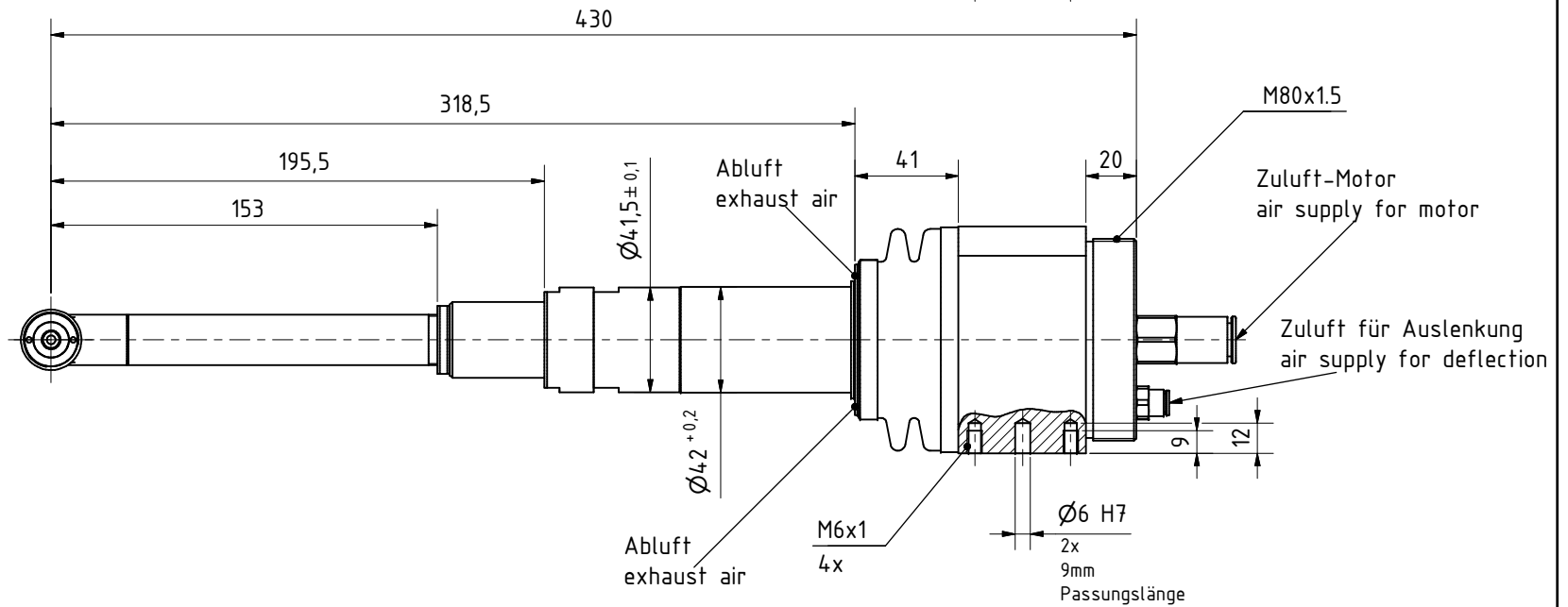
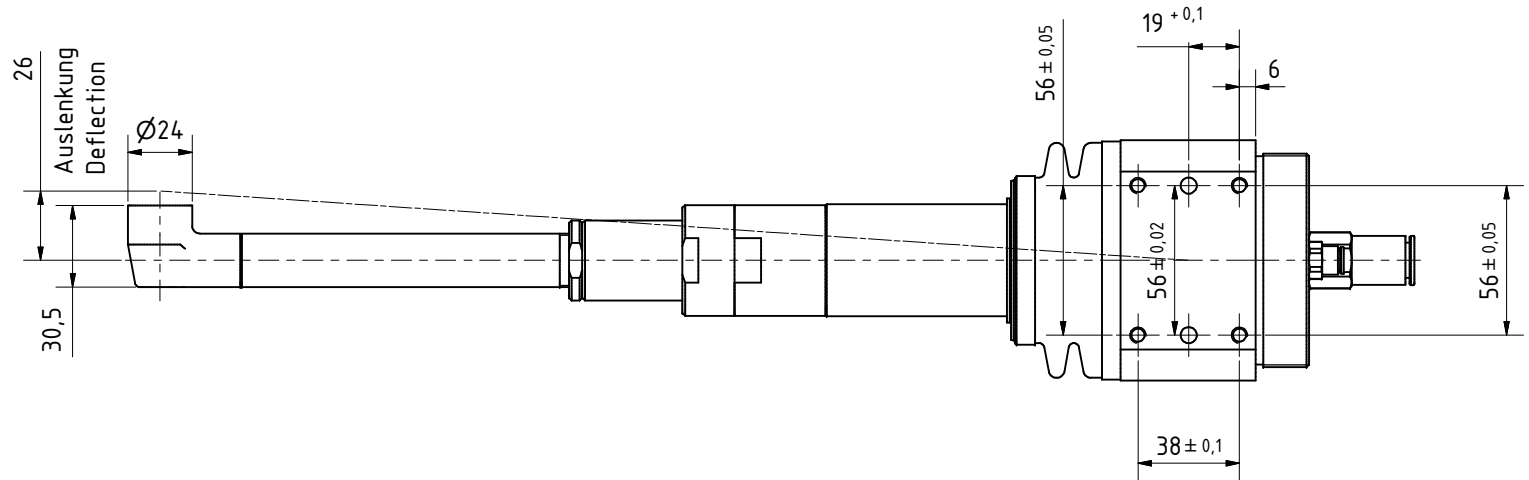
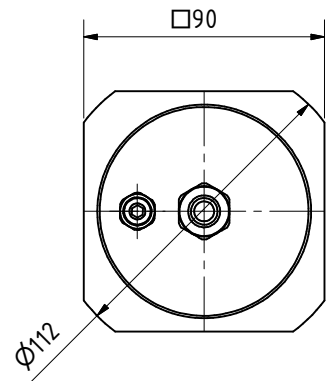


Données techniques

Modèle	RWBS 38 - 520 AX25
Article Nr.	60000695
Air comprimé	lubrifié
Vitesse de rotation (marche à vide)	520 min ⁻¹
Puissance	- Watt
Radial deflection	+/- 4°
Axial compliance	25 mm
Air pollué	avant
Pince de serrage ER	- mm
Erreur d'angle max.	-
Déport radial max.	- mm
Marge force de presser	10 - 70 N
Force de pousser max.*	200.00 N
Direction de rotation	à droite
Démarrage	-
Niveau sonore	80 dB(A)
Consommation d'air	8.3 ls
Poids	5.50 kg
Raccordement tuyau de l'air frais ø inside outside	10 12
Accessoires livrés	Clé

Caractéristiques basées sur pression de 6.3 bars.

Sous réserve de modifications techniques.



MANNESMANN DEMAG		Allgemein- toleranzen DIN ISO 2768-mH	Oberflächen- DIN EN ISO 1302	Maßstab 1:2	RWBS 38-520
		Datum	Name	Werkstoff	
		gez. 15.12.2014	E.Koch	Roboterspindel	
		gepr. 12.02.2015	Peskos		
				60000695	Blattformat A3
5	6510	12.02.2015	E.Koch	Ersatz für:	
Zust.	Änd.-Nr.	Datum	Name		