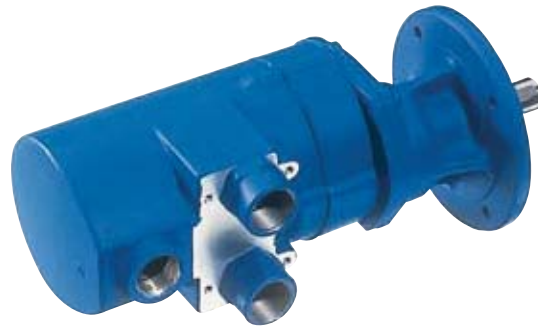


# Lamellenmotoren 4,40 kW Umsteuerbar – abwürgefest



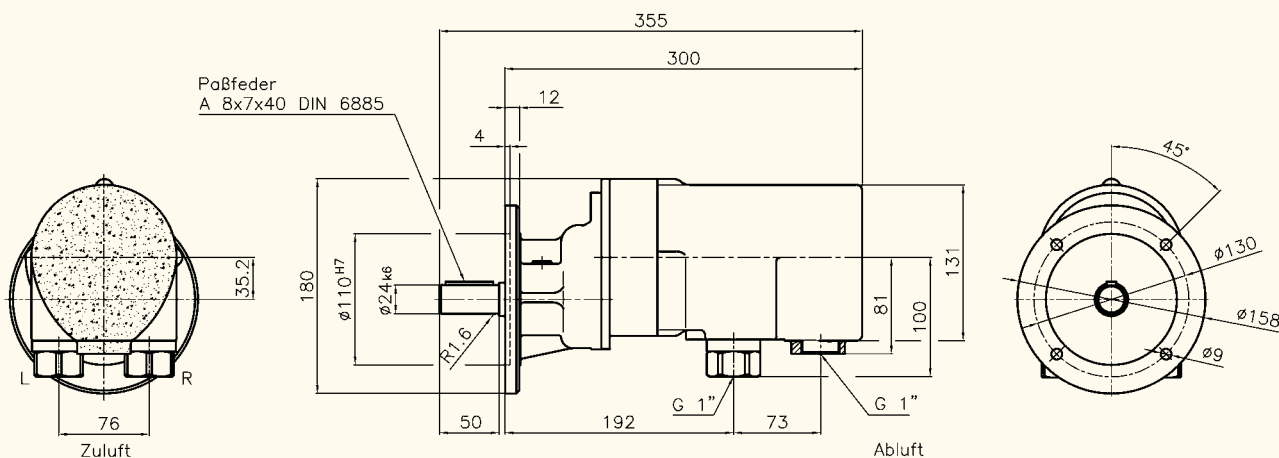
Standardausführung

## Technische Daten

bei 6 bar Betriebsdruck

Type		MU 600-2800	MU 600-1400
Bestell-Nr.		46680-08-5	46680-07-5
Lastdrehzahl	min <sup>-1</sup>	2 800	1 400
Lastdrehmoment	Nm	15,00	30,00
Startdrehmoment	Nm	22,50	45,00
Drehmoment max.	Nm	30,00	60,00
Leerlaufdrehzahl	min <sup>-1</sup>	5 600	2 800
Luftverbrauch	m <sup>3</sup> /min	5,00	5,00
Gewicht	kg	13,00	13,00

## Abmessungen (mm)



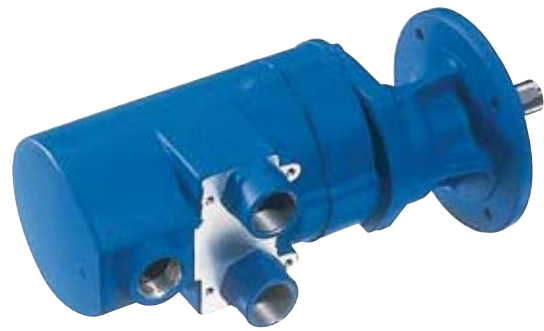
Wellenbelastung  
→ Seite 11

Empf. Schlauchdurchmesser L.W.  
→ Seite 10

Abtriebs- und Anflanschvarianten  
→ Seite 8

Zubehör  
→ Seite 99

# Lamellenmotoren 4,40 kW Umsteuerbar – abwürgefest



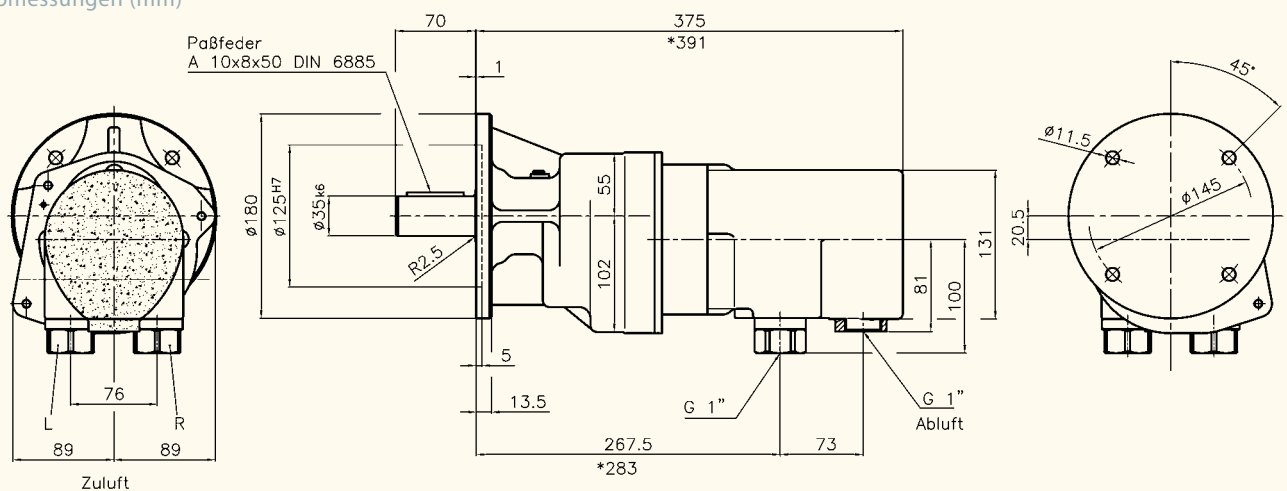
Standardausführung

## Technische Daten

bei 6 bar Betriebsdruck

Type		MU 600-750	MU 600-500	MU 600-250	MU 600-75 V*
Bestell-Nr.		46680-05-5	46680-03-5	46680-00-5	29936-40-5
Lastdrehzahl	min <sup>-1</sup>	750	500	250	75
Lastdrehmoment	Nm	57,00	85,00	170,00	563,00
Startdrehmoment	Nm	85,50	127,50	255,00	844,50
Drehmoment max.	Nm	114,00	170,00	340,00	1 126,00
Leerlaufdrehzahl	min <sup>-1</sup>	1 500	1 000	500	150
Luftverbrauch	m <sup>3</sup> /min	5,00	5,00	5,00	5,00
Gewicht	kg	18,00	18,00	18,00	19,50

## Abmessungen (mm)



Wellenbelastung  
→ Seite 11

Empf. Schlauchdurchmesser L.W.  
→ Seite 10

Abtriebs- und Anflanschvarianten  
→ Seite 8

Zubehör  
→ Seite 99