

Lamellenmotoren 2,90 kW

Umsteuerbar – abwürgefest

Mit integrierter Bremse



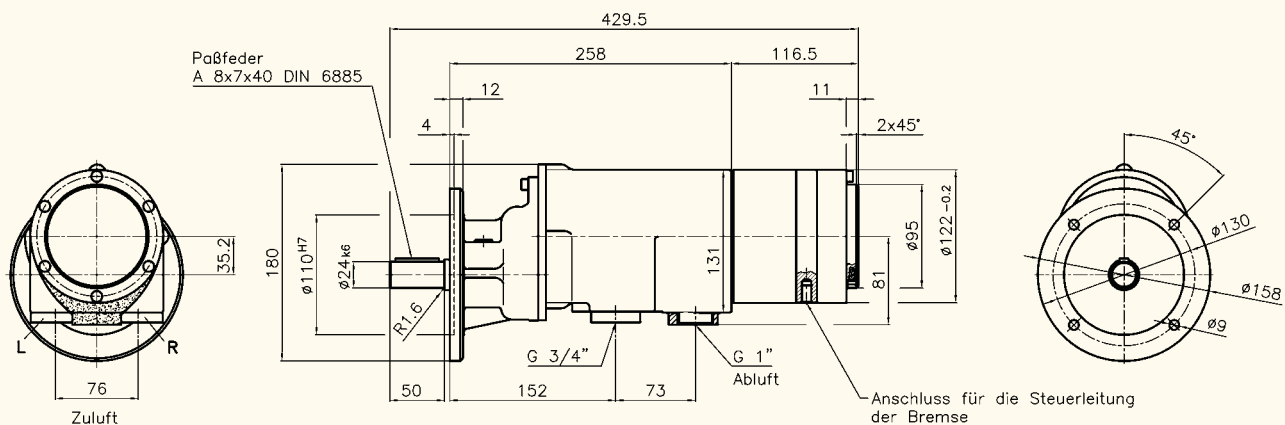
Standardausführung

Technische Daten

bei 6 bar Betriebsdruck

Type		MUB 400-2800	MUB 400-1400
Bestell-Nr.		29701-86-5	29701-87-5
Lastdrehzahl	min ⁻¹	2 800	1 400
Lastdrehmoment	Nm	10,00	20,00
Startdrehmoment	Nm	15,00	30,00
Drehmoment max.	Nm	20,00	40,00
Haltekraft der Bremse	Nm	18,00	36,00
Leerlaufdrehzahl	min ⁻¹	5 600	2 800
Luftverbrauch	m ³ /min	3,60	3,60
Gewicht	kg	17,50	17,50

Abmessungen (mm)



Wellenbelastung
→ Seite 11

Empf. Schlauchdurchmesser L.W.
→ Seite 10

Abtriebs- und Anflanschvarianten
→ Seite 8

Zubehör
→ Seite 99

Lamellenmotoren 2,90 kW Umsteuerbar – abwürgefest Mit integrierter Bremse



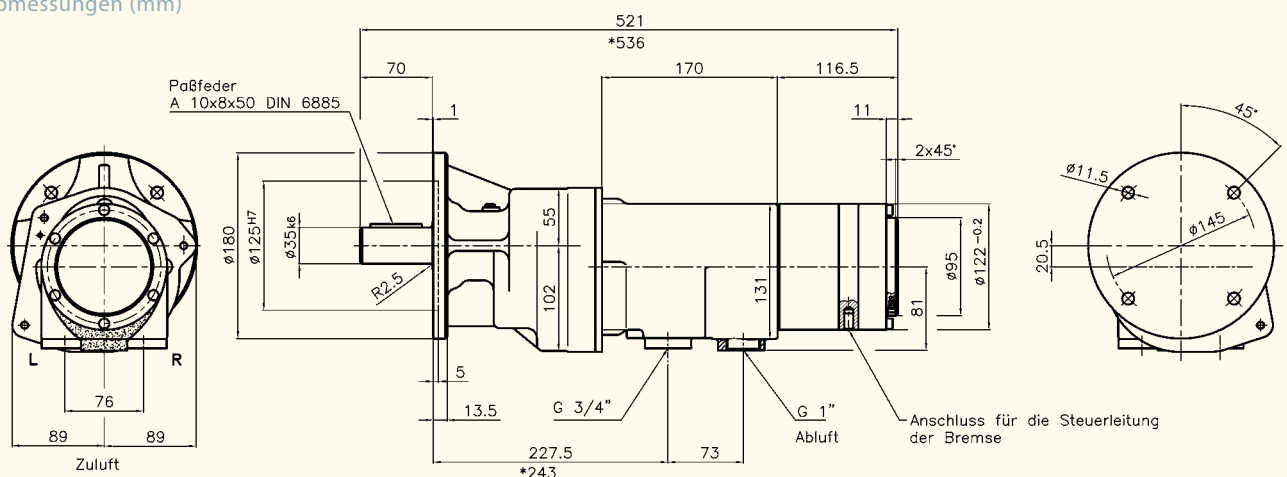
Standardausführung

Technische Daten

bei 6 bar Betriebsdruck

Type		MUB 400-750	MUB 400-500	MUB 400-250	MUB 400-125	MUB 400-75 V*
Bestell-Nr.		29701-88-5	29701-89-5	29701-90-5	29701-91-5	29942-54-5
Lastdrehzahl	min ⁻¹	750	500	250	125	75
Lastdrehmoment	Nm	37,50	56,00	113,00	225,00	375,00
Startdrehmoment	Nm	56,25	84,00	169,50	337,50	562,50
Drehmoment max.	Nm	75,00	112,00	226,00	450,00	750,00
Haltekraft der Bremse	Nm	67,50	100,80	203,40	405,00	675,00
Leerlaufdrehzahl	min ⁻¹	750	500	500	250	150
Luftverbrauch	m ³ /min	3,60	3,60	3,60	3,60	3,60
Gewicht	kg	22,50	22,50	22,50	22,50	24,50

Abmessungen (mm)



Wellenbelastung
→ Seite 11

Empf. Schlauchdurchmesser L.W.
→ Seite 10

Abtriebs- und Anflanschvarianten
→ Seite 8

Zubehör
→ Seite 99