



Your contact person

M. Mike Kulossa

Technical Consultant

☎ 0711 88718 505

📠 0711 88718 100

✉ m.kulossa@mannesmann-demag.com



Données techniques

Modèle	M 23
Article Nr.	33750205
Bout à insérer	RS 12,5 x 10,5 x 50
Poignée	poignée du poing
Nombre de coups	2700 min ⁻¹
Énergie de coup	5.0 J
Consommation d'air	0.3 m ³ /min
Piston ø	20.5 mm
Course de piston	40 mm
Longueur	205.0 mm
Poids	2.30 kg
Tuyau CP	10.0 mm
Filetage de raccord	G 1/4" i
Vibration	7,40 m/s ²
Heures de travail	3.6 h
Son	102 dB(A)

Caractéristiques basées sur pression de 6.3 bars.

Sous réserve de modifications techniques.

Druckluftwerkzeuge | Druckluftmotoren

Accessoires

Type	Article Nr.
Burin pointu	39501356
Flachmeißel	39501406
Pièce brute	39501306
Longuette M 13 / M 23	33756016
Longuette, couteau de burin à partir de 20mm M 13 / M 23	33756026
O-collier M 13 / M 23	9319038
Gants anti-vibratil Taille 11 Nettement moins de vibrations Pour marteaux burins et marteaux de rupture	9388002
Gants anti-vibratil Taille 10. Nettement moins de vibrations . Pour marteaux burins et marteaux de rupture.	9388004

**Betriebsanleitung
Ersatzteillisten**

**Operating instructions
Spare parts list**

Meißelhämmer

Chisel hammers



Typen – Types

**MD 070 | MD 071 | MD 074 | MD 080 | MD 084 | MD 110 | MD 120 |
MD 130 | M 13 | MD 180 | MD 200 | MD 210 | MD 222 |
MD 223 | M 23 | MD 230 | MD 340 | MD 680**








Seite Page			
	Betriebsanleitung		Operating instructions
3	Arbeiten mit Druckluftwerkzeugen Zu Ihrer Sicherheit		Working with Pneumatic Tools For your safety
4	Weitere Sicherheitshinweise		Further safety instructions
5	Vorgesehener Einsatz Inbetriebnahme		Intended use Commissioning
7	Werkzeugwechsel Handhabung		Changing tools Handling
8	Arbeitsweise		Operation
9	Wartung Reparatur		Maintenance Repair
10	Störungen und Abhilfen Entsorgung Garantie		Malfunction and Troubles Recycling Warranty
11	Technische Daten		Technical data
	Ersatzteillisten		Spare parts list
13	Ersatzteilliste MD 070		Spare parts list MD 070
14	Ersatzteilliste MD 071		Spare parts list MD 071
15	Ersatzteilliste MD 074		Spare parts list MD 074
16	Ersatzteilliste MD 080		Spare parts list MD 080
17	Ersatzteilliste MD 084		Spare parts list MD 084
18	Ersatzteilliste MD 110		Spare parts list MD 110
19	Ersatzteilliste MD 120		Spare parts list MD 120
20	Ersatzteilliste MD 130		Spare parts list MD 130
21	Ersatzteilliste M 13		Spare parts list M 13
22	Ersatzteilliste MD 180		Spare parts list MD 180
23	Ersatzteilliste MD 200		Spare parts list MD 200
25	Ersatzteilliste MD 210		Spare parts list MD 210
26	Ersatzteilliste MD 222		Spare parts list MD 222
27	Ersatzteilliste MD 223		Spare parts list MD 223
28	Ersatzteilliste M 23		Spare parts list M 23
29	Ersatzteilliste MD 230		Spare parts list MD 230
30	Ersatzteilliste MD 340		Spare parts list MD 340
31	Ersatzteilliste MD 680		Spare parts list MD 680

Arbeiten mit Druckluftwerkzeugen

Working with Pneumatic Tools

Nachstehend wichtige Sicherheitssymbole:

The following are important hazard symbols:

1	2	3	4	5	6	7
						
Gefahr	Augenschutz tragen	Gehörschutz tragen	Atemschutz benutzen	Geeignete Arbeitskleidung tragen	Geeignete Arbeitskleidung tragen	Information
Danger	Wear eye protection	Wear ear protection	Use respiratory protection	Wear suitable work clothing	Wear suitable work clothing	Information and safety advice

1. Gefahrloses Arbeiten mit dem Gerät ist nur möglich, wenn Sie die Bedienungsanleitung vollständig lesen und die darin enthaltenen Anweisungen strikt befolgen.
2. Schutzbrille und Gehörschutz tragen
3. Falls erforderlich Staubmaske und Arbeitshandschuhe tragen.
4. Geeignete Arbeitskleidung und Sicherheitsschuhe tragen.

1. Safe operation of this machine is possible only when the operating instructions are read completely and the instructions contained therein are strictly observed.
2. Wear safety glasses a hearing protection.
3. If necessary, wear dust mask and gloves.
4. Wear suitable working clothes and safety shoes.

Zu Ihrer Sicherheit

- Maschine nur mit ausgeschaltetem Ventil und eingespanntem Werkzeug an das Druckluftnetz anschließen!
- Vor Start des Drucklufthammers sicherstellen, dass niemand durch den anlaufenden Hammer gefährdet werden kann!
- Um ein Hochspringen oder Entgleiten des Hammers zu verhindern, Drucklufthammer nicht im Leerlauf betreiben!
- Beachten Sie die Gefahr eines schlagenden Druckluftschlauches!
- Vermeiden Sie das Meißeln in der Nähe von elektrischen Leitungen, die in Wänden usw. verborgen sein können!
- Fließdruck von 6 bar darf während des Betriebs keinesfalls überschritten werden. Niedriger Betriebsdruck mindert die Hammerleistung, höherer Betriebsdruck erhöht übermäßig den Verschleiß und bringt keine nennenswerte Leistungserhöhung.

For your safety

- The machine must only be connected to the compressed air system with the valve switched off and a tool clamped in place!
- Before starting the compressed air hammer, ensure that nobody can be endangered by starting the hammer!
- To prevent rebounding or slipping of the hammer, do not operate the compressed air hammer in the idling condition!
- Be aware of the danger of a moving compressed air hose!
- Avoid chiseling in the immediate vicinity of electrical cables which may be concealed in walls etc.!
- A flow pressure of 6 bar must not be exceeded during operation. A lower operating pressure reduces the hammer performance; higher operating pressure disproportionately increases wear, and gives no noticeable performance improvement.

- Halten Sie Ihre Hände vom schlagenden Ende des Einsteckwerkzeuges fern!
- Beachten Sie die Gefahr von Bruchstücken, die mit hoher Geschwindigkeit wegfiegen können! Schirmen Sie durch Schutzwände andere Arbeitsplätze ab. Die Maschine erst starten, wenn das Einsteckwerkzeug gegen ein Werkstück angedrückt wird! (Leerschläge verkürzen die Lebensdauer des Werkzeuges)
- Verwenden Sie niemals stumpfe oder abgenutzte Arbeitswerkzeuge.
- Keep your hands away from the moving end of the tool attachment!
- Be aware of the possible danger of particles flying out at high speed! Screen of the protective walls of other working areas. Only start the machine when the tool attachment is pressed against a work piece! (idling operation reduces the working life of the tool)
- Never use blunt or worn tools.



Weitere Sicherheitshinweise

- Beachten Sie die Gefahr ausgehend von unerwarteten Bewegungen oder Bruch des Einsatzwerkzeuges für die unteren Gliedmaßen!
- Beachten Sie die Gefahr von entstehendem Staub beim Meißeln, der u. U. für die Bedienperson gesundheitsschädlich sein kann!
- Vorsicht mit langen Haaren. Nur mit eng anliegender Kleidung arbeiten.
- Gerät nur bestimmungsgemäß verwenden.
- Gerät nicht ohne die vorgeschriebenen Sicherheitsvorrichtungen betreiben.
- Vor jeder Inbetriebnahme Gerät, Anschluss und Druckluftschlauch auf Beschädigung überprüfen.
- Druckluft nur bei ausgeschaltetem Gerät anschließen.
- Bei Werkzeugwechsel, Wartung und nach Gebrauch die Druckluftverbindung trennen.
- Gerät nicht am Druckluftschlauch tragen.
- Das Werkstück durch geeignete Spann- bzw. Haltevorrichtungen sichern.
- Andere Personen vom Arbeitsbereich fernhalten.
- Arbeitsbereich in Ordnung halten.
- Für sicheren Stand sorgen.
- Werkzeuge sauber halten.
- Reparaturen nur vom Fachmann ausführen lassen.
- Sich wiederholende Bewegungen, schlechte Körperhaltung und die Belastung durch Schwingungen, können Schäden an Armen und Händen hervorrufen.



Further safety instructions

- Be aware of the possible danger of unexpected movements or breakage of the tool attachment to the lower limbs!
- Be aware of the possible danger of dust created during chiseling, which may be harmful to the health of the operator!
- Be careful with long hair. Wear only closefitting clothes while working.
- Use the machine only for the purpose intended.
- Do not operate the machine without the prescribed safety devices.
- Before each use of the machine, check the pressure hoses and the connections from damage.
- Connect pressure lines only when machine is switched off.
- When changing tools, during maintenance and after use, disconnect the pressure lines.
- Do not carry tools by the pressure hose.
- Secure the work piece with suitable clamping or holding devices.
- Keep other persons away from the working area.
- Maintain order in the working area.
- Provide for secure footing.
- Keep tools clean.
- Allow repairs to be performed only by a qualified technician.
- Repetitive work motions, awkward positions and exposure to vibration can be harmful to hands and arms.

Vorgesehener Einsatz

Die Meißelhämmer der Typen MD 070 / MD 071 / MD 080 werden hauptsächlich in Gießereien zum Putzen von Gießereierzeugnissen eingesetzt.

- Jeglicher Missbrauch außerhalb der obengenannten Einsatzgebiete ist ohne Zustimmung des Herstellers nicht zulässig. Bei Zuwiderhandlung entfällt jegliche Haftung für Folgeschäden.
- Aus Gründen der Produkthaftung und Betriebssicherheit müssen alle Änderungen an der Maschine und/oder Zubehör vom dafür verantwortlichen Techniker des Herstellers genehmigt werden.
- Für Schäden die durch nicht beachten der Betriebsanleitung oder unsachgemäße Reparatur sowie die Verwendung von nicht Original Ersatzteilen entstehen wird keine Haftung übernommen. Änderungen, die dem technischen Fortschritt dienen, behalten wir uns vor.
- Zweckfremder Einsatz führt zur Unfallgefahr.
- Maschine ist gegenüber elektrischen Kraftquellen nicht isoliert.
- Maschine ist nicht zum Gebrauch in explosionsgefährdeter Atmosphäre zugelassen.

Inbetriebnahme

- Das Werkzeug stets nur nach den jeweils geltenden Vorschriften für handgeführte Druckluftwerkzeuge betreiben.
- Lesen Sie vor Benutzung den beiliegenden Sicherheitshinweis.
- Vor dem Anschluss der Maschine ist die Druckluftleitung (der Druckluftschlauch) gut durchzublasen, um eventuell vorhandene Schmutzpartikel zu entfernen.
- Benutzen Sie eine Wartungseinheit, die so nahe wie möglich an der Maschine angebracht sein sollte. Die Ölliefermenge auf 5-6 Tropfen (1 Tropfen = 15 mm³) pro Minute einstellen. Wir empfehlen den Einsatz eines Nebelölers bzw. Wartungseinheit von MANNESMANN DEMAG.

Intended use

The chisel hammers of the type MD 070 / MD 071 / MD 080 are mainly used in foundries for the fettling of foundry products.

- Any use other than the fields of application mentioned above without agreement of MANNESMANN DEMAG is not permitted. In case of contravention MANNESMANN DEMAG cannot be held liable for any damage
- For product liability and operational safety reasons, all amendments to the machine and/or accessories must be approved by the responsible manufacturer's technician.
- No liability will be assumed for any damage occurred due to non-observance of the operating instructions or improper repair work or the use of non-original spare parts. We reserve the right to make amendments that serve the purpose of technical progress.
- Improper use may lead to accidents.
- Machine is not insulated to electrical source of power.
- The use of machines is not allowed in potentially explosive atmosphere and environment.

Commissioning

- The tool must always be operated in accordance with the relevant applicable regulations for hand-held compressed air tools.
- Always read the enclosed safety instructions before use.
- Before connecting the machine, the compressed air line (compressed air hose) must be blown out thoroughly in order to remove any particles of dirt present.
- Use a maintenance unit, which should be fitted as close as possible to the machine. Set the oil delivery quantity to 5-6 drops per minute (1 drop = 15 mm³). We recommend the use of a spray oil unit or maintenance unit supplied by MANNESMANN DEMAG.

- Sollte keine Wartungseinheit verwendet werden, so ist auf jeden Fall ein Leitungsoiler dem Drucklufthammer vorzuschalten. Die Einstellung des Ölers ist richtig gewählt, wenn während des Betriebes ein leichter Ölnebel am Auspuff des Schalldämpfers sichtbar ist.
 - Bei extrem schlechten Einsatzbedingungen können Spezialschmierampullen verwendet werden. Wir empfehlen Schmierampullen Nr. 092 130 30
 - An der Wartungseinheit einen Betriebsdruck von max. 6 bar einstellen.
 - Ölstand kontrollieren und ggf. Öl nachfüllen.
 - Bei erster Benutzung sowie längeren Stillstandzeiten 2 – 3 cm³ Öl direkt in den Schlauchanschluss des Hammers gießen.
 - Keine beschädigte oder abgenutzte Druckluftschläuche sowie Anschlüsse verwenden. Es muss darauf geachtet werden, dass alle Schläuche und Anschlüsse die passende Größe haben. (siehe Tabelle Technische Daten)
 - Nur druckfreien Druckschlauch mit eingespanntem Einsteckwerkzeug an die Maschine anschließen.
 - Vor Inbetriebnahme einige Tropfen Öl in den Lufteinlass des Druckluftwerkzeuges geben.
- If a maintenance unit is not being used, a line oil unit must be fitted in front of the compressed air hammer. The setting of the oil unit is correct when a light oil spray can be seen at the silencer exhaust during operation.
 - In extremely bad working conditions, special lubricating ampoules can be used. We recommend lubricating ampoules no. 092 130 30
 - Set a working pressure of maximum 6 bar at the maintenance unit.
 - Check the oil level and top up with oil if necessary.
 - When first using the tool or after extended stoppages, pour 2 - 3 cm³ of oil direct into the hose connection of the hammer.
 - Do not use any damaged or worn compressed air hoses or connection fittings. Ensure that all hoses and connections are of the correct size. (See table under Technical Data)
 - Only connect unpressurised air hoses to the machine, with the tool attachment clamped in place.
 - Before use, place a few drops of oil in the air inlet of the pneumatic tool.



Information

Bei Typen M 13 / MD 130
M 23 / MD 230:

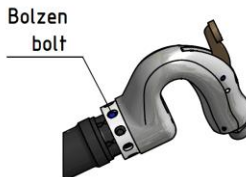
- Nach mehrstündigem Einsatz vorgenannter Meißelhammer muss der Handgriff (bei Stillstand, hierbei ist der Druckluftschlauch vom Hammer zu trennen) auf festen Sitz überprüft werden.
- Sollte sich der Handgriff bewegen, muss dieser nachgezogen werden. Hierzu muss der Schalldämpfer abmontiert und der Bolzen in die nächste passende Bohrung versetzt werden.



Information

For type M 13 / MD 130
M 23 / MD 230:

- After several hours of operation the handles of the a.m. chisel hammers (at still stand, here the air hose has to be disconnected from the hammer) have to be checked whether they are still tight.
- Should the handle move, then it has to be tightened again. Here the silencer has to be dismounted and the bolt has to be set in the next fitting borehole.



Werkzeugwechsel

Changing tools



Handhabung ALLGEMEIN

- Vor jedem Werkzeugwechsel Maschine vom Druckluftnetz trennen.
- Nur Einsteckwerkzeuge mit den zu der Maschine passenden und unbeschädigten Einsteckende verwenden. Defekte, stumpfe oder nicht passende Einsteckwerkzeuge haben Unfallgefahr zur Folge!
- Die zum jeweiligen Hammer passenden Einsteckwerkzeuge finden Sie in unserem Katalog.
- Defekte Einsteckwerkzeuge führen zu Schäden, Einsteckwerkzeuge und Schlagfläche des Kolbens müssen unbeschädigt und plan sein, ansonsten entstehen Prellschläge, die die Lebensdauer der Maschine und des Einsteckwerkzeuges verkürzen.
- Prüfen Sie die Halterung regelmäßig auf Abnutzung und Schäden und beachten Sie die Gefahr eines Bruches des Meißels während des Betriebes aufgrund von Ermüdungserscheinungen.

DRUCKLUFTHAMMER MIT HALTEFEDER (Bild)

Haltefeder vom Zylinder abschrauben, passendes Einsteckwerkzeug einsetzen und Pufferring bis an den Bund des Einsteckwerkzeuges aufstecken und Haltefeder vollständig auf das Gewinde aufschrauben.

Ein- und Ausschalten

DRÜCKER

Zum Einschalten Drücker am Griff drücken, zum Ausschalten Drücker loslassen (AUS).

SCHNELLKUPPLUNG

Wird eine Schnellkupplung für ein schlagendes Werkzeug benutzt, ist die Kupplung durch einen Schlauch von 0,5 m Länge vom Werkzeug zu trennen.

Handling GENERAL

- Always disconnect the machine from the compressed air supply before changing the tool.
- Use only tool attachments with undamaged insertion fittings matching the machine. Defective, blunt or incorrect tool attachments will result in the risk of accidents!
- The tool attachments matching the relevant hammer can be found in our catalogue.
- Defective tool attachments will lead to damage; tool attachments and the impact surface of the piston must be free of damage, flat and level, otherwise impact damage will be caused, which reduces the working life of the machine and the tool attachment.
- Check the holder regularly for wear and damage, and be aware of the possible danger of breakage of the chisel during operation due to metal fatigue.

COMPRESSED AIR HAMMER WITH RETAINING SPRING (Figure)

Unscrew the retaining spring from the cylinder, insert a matching tool attachment and fit the buffer ring up to the flange of the tool attachment, and screw the retaining ring fully onto the thread.

Switching on and off

PUSH-BUTTON

To switch on, press the push-button on the handle, and release the push-button to switch the machine off.

SNAP COUPLING

If a snap coupling is used with an impact tool, the coupling must be separated from the tool by a 0.5 m length of hose.



Arbeitsweise

- Druckluftschlämmer erzeugen beim Betrieb Vibrationen. Unsachgemäße Anwendung kann zu Schädigung an Armen und Gelenken des Bedienpersonals führen. Bei Arbeiten ist auf eine standsichere Körperhaltung zu achten, um Verletzungen zu vermeiden.
- Zum Arbeiten Druckluftschlämmer einschalten, sicher festhalten und in Einsatz bringen.
- Bei Druckluftschlämmern ohne Haltefeder und ohne Schraubkappe, muss das Einsteckwerkzeug mit der einen Hand geführt und gehalten werden, während mit der anderen Hand der Druckluftschlämmer sicher gehalten werden muss.
- Der Druckluftschlämmer darf nur bei Stillstand umgesetzt werden, d.h. wenn der Drücker nicht betätigt wird und der Druckluftschlämmer drucklos ist.
- Bei Unterbrechung der Energiezufuhr (Druckluft) ist der Drücker des Druckluftschlämmers loszulassen, um ein unbeabsichtigtes Starten zu verhindern, wenn die Unterbrechung beendet ist.
- Drucklosen Schlauch lösen, Einsteckwerkzeug entfernen.
- Nach Beendigung des Arbeitsganges muss der Druckluftschlämmer so gelagert werden, dass eine unkontrollierte Inbetriebnahme unmöglich ist. Dazu Drücker los lassen, Absperrhahn schließen, drucklosen Schlauch lösen. Einsteckwerkzeug entfernen.



Operation

- Compressed air hammers produce vibrations during operation. Improper use can lead to injury to the arms and joints of the operator. When working with such tools, always ensure a stable body position and attitude in order to avoid injury.
- When working, switch the compressed air hammer on, hold it firmly and bring it into operation.
- For compressed air hammers without retaining spring and screw cap, the tool attachment must be held and guided with one hand, while holding the compressed air hammer firmly and safely with the other hand.
- The compressed air hammer may only be moved when at a standstill, i.e. when the push-button is not pressed and when the compressed air hammer is not under pressure.
- In case of an interruption in the compressed air supply, the push-button of the compressed air hammer must be released immediately, in order to prevent unintentional starting when the compressed air supply is restored.
- Disconnect the unpressurised hose and remove the tool attachment.
- On completion of the work in hand, the compressed air hammer must be stored in such a way as to prevent unintentional starting. Release the push-button, close the shut-off valve and remove the unpressurised hose. Remove the tool attachment.




Wartung

- Vor Wartungsarbeiten Meißelhammer vom Druckluftnetz trennen.
- Um eine einwandfreie Funktion und lange Haltbarkeit der Maschine zu gewährleisten, sind folgende Hinweise zu beachten:
- Prüfen Sie regelmäßig die Wartungseinheit sowie die Arbeitsluft auf die unter Inbetriebnahme genannten Punkte.
- Wir empfehlen: MANNESMANN DEMAG Wartungseinheit (siehe Katalog)
- Eine ausreichende und ständig intakte Ölschmierung ist für eine optimale Funktion von ganz entscheidender Bedeutung.
- Wir empfehlen: MANNESMANN DEMAG Robotöl (siehe Katalog).
- Zur Vermeidung von Rostbildung ist der Drucklufthammer nach, bzw. vor längeren Stillstandzeiten über die Wartungseinheit oder mittels 2 – 3 cm³ Öl direkt in den Schlauchanschluss des Hammers gut einzuölen. Dies kann auch mittels Spezialöl oder Schmierampullen erfolgen




Maintenance

- Disconnect the chisel hammer from the compressed air system before undertaking any maintenance work.
- Please observe the following information to ensure problem-free operation and long-life for the machine:
- Regularly check the maintenance unit and the working air for the points mentioned below. We recommend MANNESMANN DEMAG maintenance unit (see catalogue).
- It is very important that there is adequate and continuously intact oil lubrication for the machine to function properly. We recommend: MANNESMANN DEMAG Robotöl (see catalogue).
- In order to prevent the formation of rust, the compressed air hammer must be properly lubricated after or before extended stoppages via the maintenance unit or by pouring 2 - 3 cm³ of oil direct into the hose connection of the hammer. This can also be done using special oil or lubricating ampoules.



Reparatur

- Verwenden Sie nur Original-Ersatzteile. Damit erhöhen Sie die Sicherheit sowie Laufzeit der Maschine.
Bei Nichtverwendung von Originalteilen entfällt die Garantieleistung.
- Reparaturen sollten nur von geschultem Personal durchgeführt werden. Bei Fragen wenden Sie sich an den Hersteller oder an den nächsten autorisierten Fachhändler.
- Auf Wunsch können Ersatzteillisten nachgereicht werden.



Repair

- Only use original spare parts. This will increase the safety and life of the machine.
The warranty will become void if original parts are not used.
- Repairs should only be performed by trained personnel. If you have any questions, please contact the manufacturer or your nearest dealer.
- Spare parts may be supplied on request.

Störung	Mögliche Ursache	Abhilfe	Fault	Possible cause	Remedy
Hammer defekt	ingerostet	ölen	hammer defective	due to rust	lubricate with oil
	Steuerung verschlissen	reparieren lassen		worn control mechanism	have it repaired
	Kunde demontiert und falsch montiert	erneut montieren; reparieren lassen		wrongly assembled by customer after stripping down	Assemble again; have it repaired
	Kolben, Kolbenbahn und Meißelbuchse verschlissen	reparieren lassen		worn piston, piston track and chisel socket	have it repaired
	Druckfeder im Griff defekt	erneuern		defective pressure spring in handle	replace
	Kolbenbahn verschmutzt	säubern, ölen		dirty piston track	clean and oil it
Hammer läuft unruhig	Steuerplatte defekt, zu viel Öl	reparieren lassen	hammer does not run smoothly	defective hollow spool valve, too much oil	have it repaired
Schlagleistung zu gering	Zu wenig Luft, Sieb verstopft	Energiequelle nachprüfen, Sieb säubern	strike rate too low	too little air, blocked sieve	check power supply, unblock sieve
Hammer bläst Luft	Fremdkörper in Kolbenbahn	demonstrieren. säubern	hammer blowing air	Foreign matter in piston track	Dismantle and clean

 **Entsorgung**

- Zur Entsorgung ist die Maschine vollständig zu demontieren, zu entfetten und nach Materialarten getrennt der Wiederverwertung zuführen.

 **Recycling**

- To dispose of the machine, dismantle completely, degrease and send the different materials separately for recycling.

 **Garantie**

- Für die Maschinen gewährt der Hersteller eine Garantie von 12 Monaten auf Material- und Konstruktionsfehler. Schäden, die auf Abnutzung, Überlastung oder unsachgemäße Behandlung sowie auf Nichtbeachtung der Bedienungsanleitung zurückzuführen sind, bleiben von der Garantie ausgeschlossen. **Beanstandungen können nur anerkannt werden, wenn das Gerät unzerlegt an den Hersteller gesandt wird und Originalersatzteile verwendet werden.**

 **Warranty**

- The manufacturer provides a 12-month warranty for the machine on all material and design errors. Damage which arises due to wear, over-use or improper handling and non-observance of the operating instructions are not covered by the warranty. **Claims can only be processed if the appliance is returned to the manufacturer in an assembled state. The warranty will become void if original parts are not used.**

Technische Daten / Technical data

Type	Haltefeder Chisel retaining spring	Schraubkappe	Einsteckende Insert end	Gewicht (kg) Net weight	Länge in (mm) Overall length	Luftverbrauch (l/sec) Air consumption	Schlagzahl (1/min) Number of blows (pm)	Kolbenhub (mm) Piston stroke	Luftanschluss Connection thread	Schlauch I. W. (mm) Hose I.D.	Vibrationen (m/s ²) Vibrations	Expositionszeit (h) Exposure time	Schalldruckpegel (db(A)) Noise level
MD 070	•		R 10,3x36 S 12,5x36	0,7	170	3,3	6.500	30	G 1/4"i	8	3,02	21,93	98
MD 071	•		S 12,5x10,5	0,8	180	3,3	6.500	30	G 1/4"i	8	4,60	9,45	98
MD 074	•		S 12,5x10,5x50 S 14,3x12,5x50	0,7	175	5,5	4600	31	G 1/4"i	8	9,90	2,00	96
MD 080	•		R 10,3x36 S 12,5x36	0,8	190	5,6	6.500	45	G 1/4"i	8	3,30	18,37	98
MD 084	•		R 10,3x36 S 12,5x36	0,8	193	5,6	4400	45	G 1/4"i	8	9,10	2,40	95
MD 110	•		R 10,3x36 S 12,5x36	1,0	205	6,3	6.500	30	G 1/4"i	8	2,50	32,00	98
MD 120	•		R 10,3x36 S 12,5x36	1,1	235	5,3	4.400	45	G 1/4"i	8	4,25	11,07	98
MD 130	•		S 12,5x10,5x50 S 14,3x12,5x50	1,3	200	5,0	4.400	40	G 1/4"i	10	7,00	4,11	104
M 13	•		S 12,5x10,5x50 S 14,3x12,5x50	1,3	200	5,0	4.400	40	G 1/4"i	10	7,00	4,11	104
MD 180	•		R 14,3x50 S 14,3x12,5x50	1,8	270	6,0	3.400	60	G 1/4"i	10	11,41	1,54	100
MD 200	•		S 12,5x10,5x50 S 14,3x12,5x50	2,1	270	5,0	3.600	48	G 1/4"i	10	3,50	17,20	98
MD 210	•		R 14,3x50 S 14,3x12,5x50	2,1	320	6,0	2.350	90	G 1/4"i	10	9,31	2,31	97
M 23	•		R 14,3x50 S 12,5x10,5x50 S 14,3x12,5x50	2,3	205	5,5	2.700	40	G 1/4"i	10	7,40	3,61	102
M 230	•		R 14,3x50 S 12,5x10,5x50 S 14,3x12,5x50	2,3	205	5,5	2.700	40	G 1/4"i	10	7,40	3,61	102
MD 222	•		R 14,3x50 RS 14,3x12,5x50	3,1	310	6,0	3.200	60	G 1/4"i	10	9,29	2,32	100
MD 223	•		R 14,3x50 RS 14,3x12,5x 50	3,4	358	6,0	2.300	90	G 1/4"i	10	10,55	1,80	100
MD 340	•		S 17,5x14,8x60	3,4	287	6,0	3.700	48	G 1/4"i	10	3,80	13,85	98
MD 680	•		RS 17,5x14,8x60 R 20x60 RS 20x17x60 S 22x82 R 25x75	6,8	433	15,8	1.650	101,5	G 3/8"i	13	14,00	1,50	103

Vibrations-Norm: EN ISO 28927-10

Schallpegel: ISO 15744



Die in der Tabelle "Vibration" angegebenen Werte wurden im Laborversuch nach den vorgeschriebenen Normen durchgeführt.

Die Werte können bei verschiedenen Werkern z. B. durch Abstützung, Körperhaltung sowie bei unterschiedlichen zu bearbeitenden Werkstücken different sein.

Wir können deshalb nicht für körperliche Folgeschäden für die von uns angegebenen Werte gegenüber den tatsächlichen Belastungswerten haftbar gemacht werden.

Diese in der vorliegenden Bedienungsanleitung aufgeführten Werkzeuge können das Hand-Arm-Vibration-Syndrom auslösen, sofern die Tätigkeit nicht in ausreichendem Maße geregelt wird.

Die Richtlinien hierzu finden Sie unter *EU Vibration „2002/44 EG“*

The values shown in table "Vibration" are the result of laboratory tests according to the corresponding norms and regulations

The values may differ for various workers e.g. by support, posture or differently to be processed work pieces.

Therefore we can not be held liable for consequential injuries which may occur as a result of deviations from the values indicated by us to the actually existing values in the application.

The tools listed in this manual may cause the Hand-Arm Vibration Syndrome ("white finger disease") in the case that the work is not controlled sufficiently.

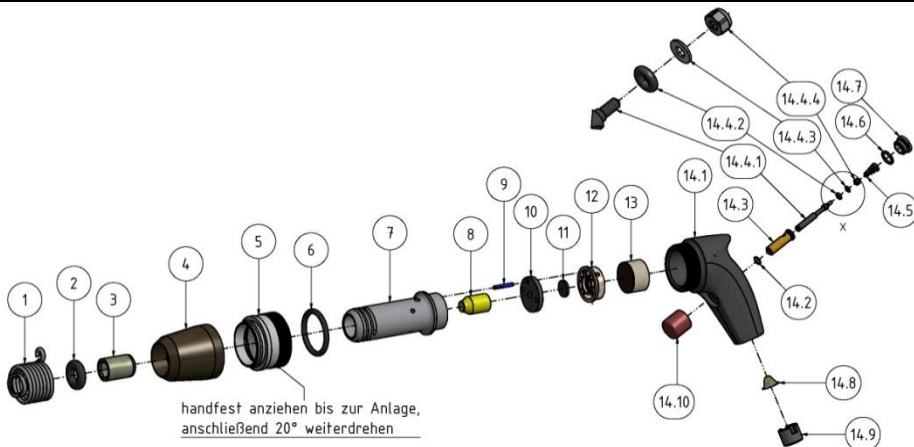
The corresponding guidelines can be found at *EU Vibration "2002/44 EG"*

Meißelhammer
Chisel hammer
Burineur

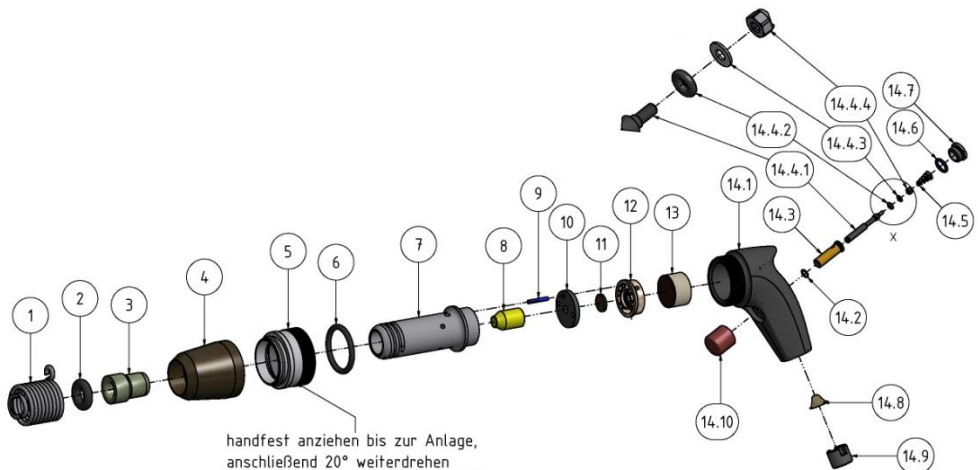
MD 070
600 400 65
R 10,3x36

MD 070
600 400 55
S 12,5x36

Nr. No.	BENENNUNG	DESCRIPTION	DESIGNATION	Lager-Nr. Stock-No. No. de magasin	STÜCK QUTY.
1	Meißelhaltefeder	spring cap	ressort de retenu	600 422 43	1
2	O-Ring	o-ring	joint torique	93 191 93	1
3	Meißelbüchse R 10,3x36	chisel bushing R 10,3x36	boîte de guidage R 10,3x36	600 421 73	1
	Meißelbüchse S 12,5x36	chisel bushing S 12,5x36	boîte de guidage S 12,5x36	600 423 33	1
4	Schalldämpfer	silencer	silencieux	600 422 33	1
5	Gewinding	ring nut	bague filetée	600 421 93	1
6	O-Ring	o-ring	joint torique	93 191 92	1
7	Zylinder	cylinder	cylindre	600 422 73	1
8	Kolben	piston	piston	600 421 83	1
9	Kerbstift	grooved pin	goupille cannelée	93 155 21	1
10	Unterdeckel	front cover plate	à l'avant couvercle	600 423 43	1
11	Steuerplatte	control plate	organe de distribution	600 422 13	1
12	Oberdeckel	rear cover	en arrière couvercle	600 423 93	1
13	Puffer	buffer	butoir	600 422 23	1
14	Griff kpl.	handle cpl.	poignée compl.	600 410 45	1
14.1	Griff	handle	poignée	600 424 33	1
14.2	O-Ring	o-ring	joint torique	093 190 96	1
14.3	Ventilbuchse	valve bushing	douille de soupape	600 422 03	1
14.4	Ventilstift kpl.	valve pin cpl.	goupille de soupape compl.	600 410 35	1
14.4.1	Ventilbolzen	valve pen	goupille de soupape	600 423 13	1
14.4.2	O-Ring	Sealring	joint torique	93 191 94	1
14.4.3	Scheibe	washer	rondelle	931 30 06	1
14.4.4	Mutter	nut	écrou	931 21 41	1
14.5	Druckfeder	spring	ressort	600 423 73	1
14.6	O-Ring	sealring	joint torique	93 190 09	1
14.7	Stopfen	stopper	bouchon	600 422 63	1
14.8	Sieb	screen	filtre	600 423 83	1
14.9	Gewindeeinsatz	screw-thread insert	insert de filetage	93 159 31	1
14.10	Drücker	trigger	détente	600 422 53	1



Nr. No.	BENENNUNG	DESCRIPTION	DESIGNATION	Lager-Nr. Stock-No. No. de magasin	STÜCK QTY.
1	Meißelhalterfeder	spring cap	ressort de retenu	600 428 93	1
2	O-Ring	o-ring	joint torique	93 191 93	1
3	Meißelbüchse S 12,5x10,5	chisel bushing S 12,5x10,5	boîte de guidage S 12,5x10,5	600 424 83	1
4	Schalldämpfer	silencer	silencieux	600 422 33	1
5	Gewinding	ring nut	bague filetée	600 421 93	1
6	O-Ring	o-ring	joint torique	93 191 92	1
7	Zylinder	cylinder	cylindre	600 422 73	1
8	Kolben	piston	piston	600 421 83	1
9	Kerbstift	grooved pin	goupille cannelée	93 155 21	1
10	Unterdeckel	front cover plate	à l'avant couvercle	600 423 43	1
11	Steuerplatte	control plate	organe de distribution	600 422 13	1
12	Oberdeckel	rear cover	en arrière couvercle	600 423 93	1
13	Puffer	buffer	butoir	600 422 23	1
14	Griff kpl.	handle cpl.	poignée compl.	600 410 45	1
14.1	Griff	handle	poignée	600 424 33	1
14.2	O-Ring	o-ring	joint torique	93 190 96	1
14.3	Ventilbuchse	valve bushing	douille de soupape	600 422 03	1
14.4	Ventilstift kpl.	valve pin cpl.	goupille de soupape compl.	600 410 35	1
14.4.1	Ventilbolzen	valve pen	goupille de soupape	600 423 13	1
14.4.2	O-Ring	Sealring	joint torique	93 191 94	1
14.4.3	Scheibe	washer	rondelle	93 130 06	1
14.4.4	Mutter	nut	écrou	93 121 41	1
14.5	Druckfeder	spring	ressort	600 423 73	1
14.6	O-Ring	Sealring	Joint torique	93 190 09	1
14.7	Stopfen	stopper	bouchon	600 422 63	1
14.8	Sieb	screen	filtre	600 423 83	1
14.9	Gewindeeinsatz	screw-thread insert	insert de filetage	93 159 31	1
14.10	Drücker	trigger	détente	600 422 53	1

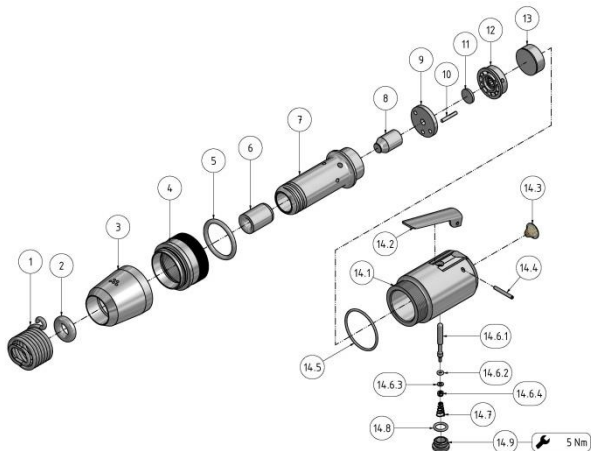


Meißelhammer
Chisel hammer
Burineur

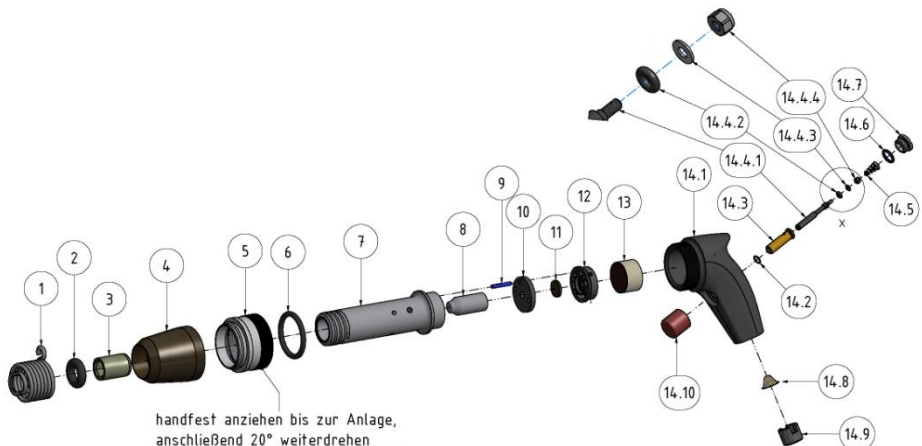
MD 074
600 403 15
R 10,3x36

MD 074
600 402 25
S 12,5x36

Nr. No.	BENENNUNG	DESCRIPTION	DESIGNATION	Lager-Nr. Stock-No. No. demagasin	STÜCK QTY.
1	Meißelhaltefeder	spring cap	ressort de retenu	600 422 43	1
2	O-Ring	o-ring	joint torique	93 191 93	1
3	Schalldämpfer	silencer	silencieux	600 422 33	1
4	Gewinding	ring nut	bague filetée	600 421 93	1
5	O-Ring	o-ring	joint torique	93 191 92	1
6	Meißelbüchse R10,3x36	chisel bushing R10,3x36	boîte de guidage R10,3x36	600 421 73	1
	Meißelbüchse S12,5x36	chisel bushing S12,5x36	boîte de guidage S12,5x36	600 423 33	1
7	Zylinder	cylinder	cylindre	600 422 73	1
8	Kolben	piston	piston	600 421 83	1
9	Unterdeckel	front cover plate	à l'avant couvercle	600 423 43	1
10	Kerbstift	grooved pin	goupille cannelée	93 155 21	1
11	Steuerplatte	control plate	organe de distribution	600 422 13	1
12	Oberdeckel	rear cover	en arrière couvercle	600 423 93	1
13	Puffer	buffer	butoir	600 422 23	1
14	Ventilgehäuse kpl.	valve housing cpl.	corps de vanne cpl.	600 411 45	1
14.1	Ventilgehäuse vst.	valve housing entire	corps de vanne entier	600 411 35	1
14.2	Hebel	lever	levier	600 432 26	1
14.3	Sieb	screen	filtre	600 423 83	1
14.4	Spannstift	dowel pin	goupille de serrage	93 357 15	1
14.5	O-Ring	o-ring	joint torique	93 190 23	1
14.6	Ventilbolzen kpl	valve bolts entire	boulons de soupape entier	600 398 85	1
14.6.1	Ventilbolzen	valve bolts	boulons de soupape	600 398 63	1
14.6.2	O-Ring	sealring	joint torique	93 191 94	1
14.6.3	Scheibe	washer	rondelle	93 130 06	1
14.6.4	Mutter	nut	écrou	93 121 41	1
14.7	Druckfeder	spring	ressort	600 423 73	1
14.8	O-Ring	sealring	joint torique	9319 009	1
14.9	Stopfen	stopper	bouchon	600 422 63	1



Nr. No.	BENENNUNG	DESCRIPTION	DESIGNATION	Lager-Nr. Stock-No. No. de magasin	STÜCK QUTY.
1	Meißelhaltefeder	spring cap	ressort de retenu	600 422 43	1
2	O-Ring	o-ring	joint torique	93 191 93	1
3	Meißelbüchse R 10,3x36	chisel bushing R 10,3x36	boîte de guidage R 10,3x36	600 421 73	1
	Meißelbüchse S 12,5x36	chisel bushing S 12,5x36	boîte de guidage S 12,5x36	600 423 33	1
4	Schalldämpfer	silencer	silencieux	600 422 33	1
5	Gewinding	ring nut	bague filetée	600 421 93	1
6	O-Ring	o-ring	joint torique	93 191 92	1
7	Zylinder	cylinder	cylindre	600 422 83	1
8	Kolben	piston	piston	600 424 13	1
9	Kerbstift	grooved pin	goupille cannelée	93 155 21	1
10	Unterdeckel	front cover plate	à l'avant couvercle	600 423 43	1
11	Steuerplatte	control plate	organe de distribution	600 422 13	1
12	Oberdeckel	rear cover	en arrière couvercle	600 424 23	1
13	Puffer	buffer	butoir	600 422 23	1
14	Griff kpl.	handle cpl.	poignée compl.	600 410 45	1
14.1	Griff	handle	poignée	600 424 33	1
14.2	O-Ring	o-ring	joint torique	93 190 96	1
14.3	Ventilbuchse	valve bushing	douille de soupape	600 422 03	1
14.4	Ventilstift kpl.	valve pin cpl.	goupille de soupape compl.	600 410 35	1
14.4.1	Ventilbolzen	valve pin	goupille de soupape	600 423 13	1
14.4.2	O-Ring	sealring	joint torique	93 191 94	1
14.4.3	Scheibe	washer	rondelle	93 130 06	1
14.4.4	Mutter	nut	écrou	93 121 41	1
14.5	Druckfeder	spring	ressort	600 423 73	1
14.6	O-Ring	sealring	Joint torique	93 190 09	1
14.7	Stopfen	stopper	bouchon	600 422 63	1
14.8	Sieb	screen	filtre	600 423 83	1
14.9	Gewindeeinsatz	screw-thread insert	insert de filetage	93 159 31	1
14.10	Drücker	trigger	détente	600 422 53	1



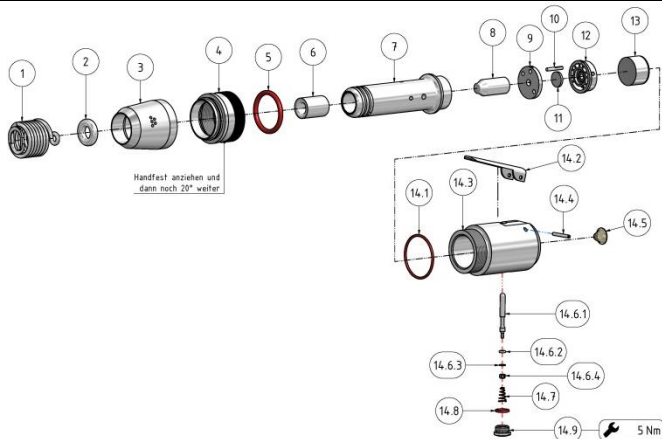
Meißelhammer
Chisel hammer
Burineur

MD 084
600 401 75
RS 9,5 x 11 x 36

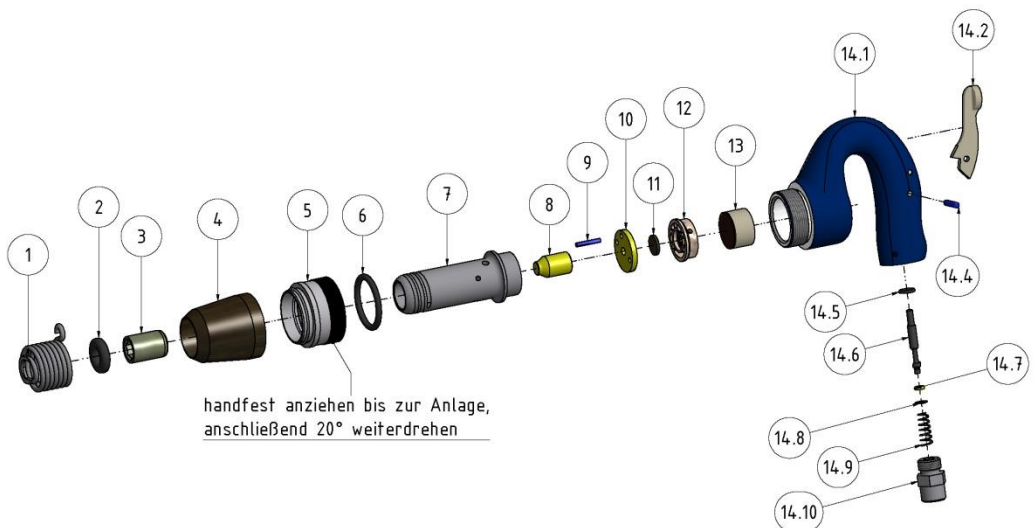
MD 084
600 405 25
R 10,3 x 36

MD 084
600405 35
S 12,5 x 36

Nr. No.	BENENNUNG	DESCRIPTION	DESIGNATION	Lager-Nr. Stock-No. No. de magasin	STÜCK QUTY.
1	Meißelhaltefeder	spring cap	ressort de retenu	600 422 43	1
2	O-Ring	o-ring	joint torique	93 191 93	1
3	Schalldämpfer	silencer	silencieux	600 422 33	1
4	Gewinding	ring nut	bague filetée	600 421 93	1
5	O-Ring	o-ring	joint torique	93 191 92	1
6	Meißelbuchse RS 9,5x11x36	guide bush RS 9,5x11x36	douille de guidage RS 9,5x11x36	600 431 83	1
	Meißelbuchse R 10,3x36	guide bush R 10,3x36	douille de guidage R 10,3x36	600 421 73	1
	Meißelbuchse S 12,5x36	guide bush S 12,5x36	douille de guidage S 12,5x36	600 423 33	1
7	Zylinder	cylinder	cylindre	600 422 83	1
8	Kolben	piston	piston	600 424 13	1
9	Unterdeckel	front cover plate	à l'avant couvercle	600 423 43	1
10	Kerbstift	grooved pin	goupille cannelée	93 155 21	1
11	Steuerplatte	control plate	organe de distribution	600 422 13	1
12	Oberdeckel	rear cover	en arrière couvercle	600 424 23	1
13	Puffer	buffer	butoir	600 422 23	1
14	Ventilgehäuse kpl.	valve housing cpl.	corps de vanne cpl.	600 411 45	1
14.1	O-Ring	O-Ring	joint torique	93 190 23	1
14.2	Hebel	lever	levier	600 432 26	1
14.3	Ventilgehäuse vst.	valve housing entire	corps de vanne entier	600 411 35	1
14.4	Spannstift	dowel pin	goupille de serrage	93 357 15	1
14.5	Sieb	screen	filtre	600 423 83	1
14.6	Ventilstift kpl.	valve pin cpl.	goupille de soupape compl.	600 398 85	1
14.6.1	Ventilbolzen	valve pen	goupille de soupape	600 398 63	1
14.6.2	O-Ring	Sealring	joint torique	93 191 94	1
14.6.3	Scheibe	washer	rondelle	93 130 06	1
14.6.4	Mutter	nut	écrou	93 121 41	1
14.7	Druckfeder	spring	ressort	600 423 73	1
14.8	O-Ring	Sealring	Joint torique	93 190 09	1
14.9	Stopfen	stopper	bouchon	600 422 63	1



Nr. No.	BENENNUNG	DESCRIPTION	DESIGNATION	Lager-Nr. Stock-No. No. de magasin	STÜCK QTY.
1	Meißelhaltefeder	spring cap	ressort de retenu	600 422 43	1
2	O-Ring	o-ring	joint torique	93 191 93	1
3	Meißelbüchse R 10,3x36	guide bushing R 10,3x36	boîte de guidage R 10,3x36	600 421 73	1
	Meißelbüchse S 12,5x36	guide bushing S 12,5x36	boîte de guidage S 12,5x36	600 423 33	1
4	Schalldämpfer	silencer	silencieux	600 422 33	1
5	Gewinding	ring nut	bague filetée	600 421 93	1
6	O-Ring	o-ring	joint torique	93 191 92	1
7	Zylinder	cylinder	cylindre	600 422 73	1
8	Kolben	piston	piston	600 421 83	1
9	Kerbstift	grooved pin	goupille cannelée	93 155 21	1
10	Unterdeckel	front cover plate	à l'avant couvercle	600 423 43	1
11	Steuerplatte	control plate	organe de distribution	600 422 13	1
12	Oberdeckel	rear cover	en arrière couvercle	600 423 93	1
13	Puffer	buffer	butoir	600 422 23	1
14	Griff kpl.	handle cpl.	poignée compl.	600 410 55	1
14.1	Griff	handle	poignée	600 325 45	1
14.2	Drücker	trigger	détente	600 410 25	1
14.3	Lagernadel	bearing needle	aiguille de palier	93 570 95	1
14.4	Lagernadel	bearing needle	aiguille de palier	93 570 93	1
14.5	O-Ring	sealring	joint torique	93 191 16	1
14.6	Ventilbolzen	valve pen	goupille de soupape	600 421 13	1
14.7	O-Ring	o-ring	joint torique	93 191 55	1
14.8	Zackenring	toothed ring	denteler anneau	93 142 72	1
14.9	Feder	spring	ressort	93 300 49	1
14.10	Siebträger vst.	screen carrier cpl.	filtre support cpl.	411 590 05	1



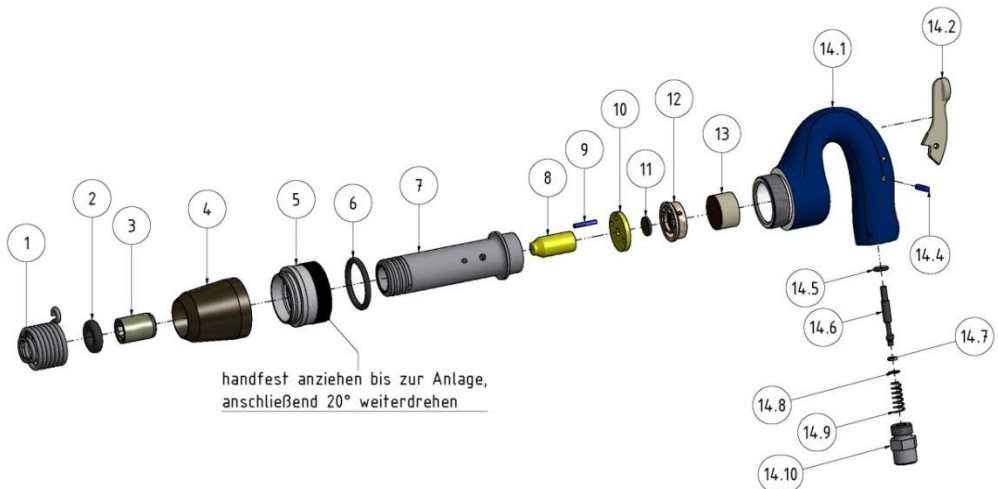
Meißelhammer
Chisel hammer
Burineur

MD 120
600 401 25
R 10,3x36

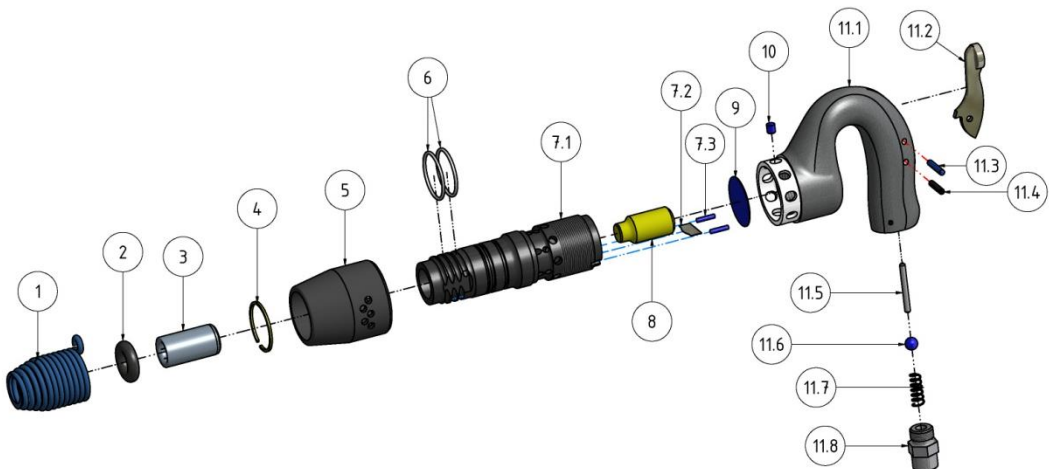
MD 120
600 401 35
S 12,5x36

MD 120
600 401 95
S 9,5x11x36

Nr. No.	BENENNUNG	DESCRIPTION	DESIGNATION	Lager-Nr. Stock-No. No. de magasin	STÜCK QTY.
1	Meißelhaltefeder	spring cap	ressort de retenu	600 422 43	1
2	O-Ring	o-ring	joint torique	93 191 93	1
3	Meißelbüchse R 10,3x36	guide bushing R 10,3x36	boîte de guidage R 10,3x36	600 4018 3	1
	Meißelbüchse S 12,5x36	guide bushing S 12,5x36	boîte de guidage S 12,5x36	600 4019 5	1
	Meißelbüchse S 9,5x11x36	guide bushing S 9,5x11x36	boîte de guidage S 9,5x11x36	600 401 83	1
4	Schalldämpfer	silencer	silencieux	600 422 33	1
5	Gewinding	ring nut	bague filetée	600 421 93	1
6	O-Ring	o-ring	joint torique	93 191 92	1
7	Zylinder	cylinder	cyindre	600 422 83	1
8	Kolben	piston	piston	600 424 13	1
9	Kerbstift	grooved pin	goupille cannelée	93 155 21	1
10	Unterdeckel	front cover plate	à l'avant couvercle	600 42343	1
11	Steuerplatte	control plate	organe de distribution	600 422 13	1
12	Oberdeckel	rear cover	en arrière couvercle	600 423 93	1
13	Puffer	buffer	butoir	600 422 23	1
14	Griff kpl.	handle cpl.	poignée compl.	600 410 55	1
14.1	Griff	handle	poignée	600 325 45	1
14.2	Drücker	trigger	détente	600 410 25	1
14.3	Lagernadel	bearing needle	aiguille de palier	93 570 95	1
14.4	Lagernadel	bearing needle	aiguille de palier	93 570 93	1
14.5	O-Ring	sealring	joint torique	93 191 16	1
14.6	Ventilbolzen	valve pen	goupille de soupape	600 421 13	1
14.7	O-Ring	o-ring	joint torique	93 191 55	1
14.8	Zackenring	toothed ring	denteler anneau	93 142 72	1
14.9	Feder	spring	ressort	93 300 49	1
14.10	Siebträger vst.	screen carrier cpl.	filtre support cpl.	411 590 05	1



Nr. No.	BENENNUNG	DESCRIPTION	DESIGNATION	Lager-Nr. Stock-No. No. de magasin	STÜCK QTY.
1	Meißelhaltefeder	chisel retaining spring	ressort de retenue	337 560 16	1
2	O-Ring	o-ring	joint torique	93 190 38	1
3	Meißelbüchse S 12,5x10,5x50	guide bushing S 12,5x10,5x50	boîte de guidage S 12,5x10,5x50	337 552 03	1
	Meißelbüchse S 14,3x12,5x50	guide bushing S 14,3x12,5x50	boîte de guidage S 14,3x12,5x50	337 553 03	1
(4)	Führungsring	guide ring	anneau de guidage	337 552 53	1
4	Sprengring	spring ring	anneau d'arrêt	93 146 65	1
5	Schalldämpfer	silencer	silencieux	600 297 83	1
6	O-Ring	o-ring	joint torique	93 191 01	2
7	Zylinder	cylinder	cyindre	336 030 05	1
7.1	Zylinder	cylinder	cyindre	336 030 03	1
7.2	Steuerplättchen	governor plate	organe de distribution	292 006 33	1
7.3	Lagernadel	bearing needle	aiguille de palier	93 572 18	2
8	Kolben	piston	piston	336 030 13	1
9	Deckscheibe	cap	couvercle	336 060 06	1
10	Sicherungsstift	locking pin	goupille d'arrêt	337 510 93	1
11	Griff kpl.	handle cpl.	poignée compl.	336 010 05	1
11.1	Griff vst.	handle with bushes	poignée avec boîte	336 010 55	1
11.2	Drücker	trigger	détente	299 002 75	1
11.3	Zylinderstift	cylindrical pin	goupille cylindrique	93 153 79	1
11.4	Spannhülse	clamping sleeve	douille de serrage	93 157 26	1
11.5	Druckstift	pressure pin	tige d'éjection	336 010 33	1
11.6	Kugel	ball	bille	93 579 28	1
11.7	Feder	spring	ressort	93 300 49	1
11.8	Siebträger vst.	screen carrier cpl.	filtre support cpl.	411 590 05	1



**Meißelhammer
Chisel hammer
Burineur**

**M 13
336 002 05
S 12,5x10,5x50**

①

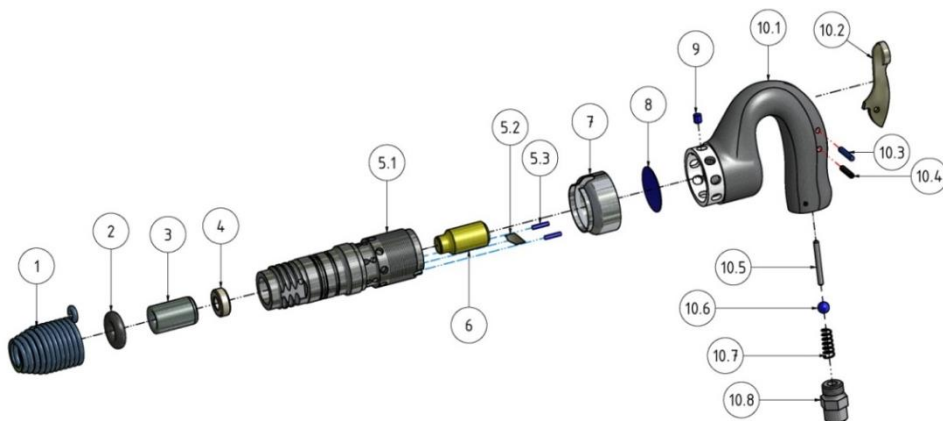
**M 13
336 003 05
S 14,3x12,5x50**

②

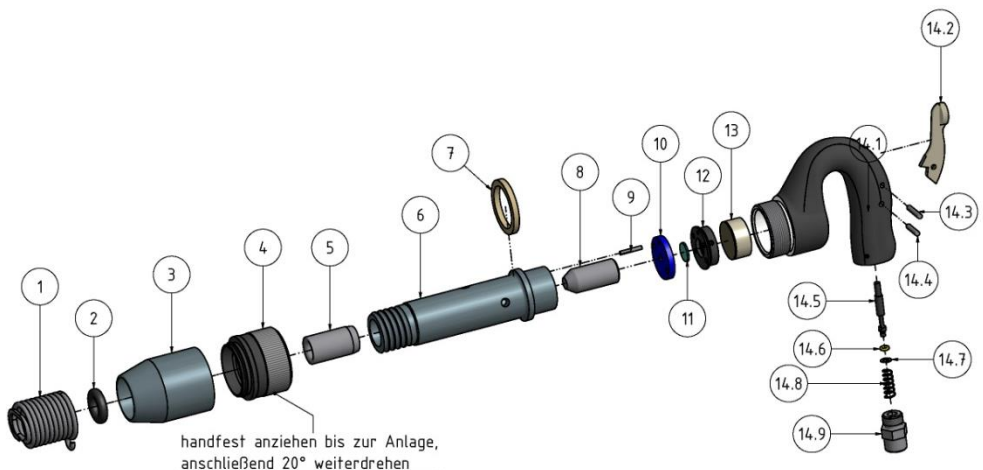
**M 13
336 002 15
S 12,5x50**

③

Nr. No.	BENENNUNG	DESCRIPTION	DESIGNATION	Lager-Nr. Stock-No. No. de magasin	STÜCK QUTY.
1	Meißelhaltefeder	chisel retaining spring	ressort de retenue	337 560 16	1
	Meißelhaltefeder für Breitmeißel 336 002 15 ③	chisel retaining spring S 12,5x50 ③	ressort de retenue S 12,5x50 ③	33756 02 6	1
2	O-Ring	o-ring	joint torique	93 190 38	1
3	Meißelbüchse S 12,5x10,5 x 50 ①	guide bushing S 12,5x10,5 x 50 ①	boîte de guidage S 12,5x10,5 x 50 ①	337 552 03	1
	Meißelbüchse S 14,3x12,5 x 50 ②	guide bushing S 14,3x12,5 x 50 ②	boîte de guidage S 14,3x12,5 x 50 ②	337 553 03	1
	Meißelbüchse S 12,5x50 ③	guide bushing S 12,5x50 ③	boîte de guidage S 12,5x50 ③	337 552 03	1
4	Führungsring	guide ring	anneau de guidage	337 552 53	1
5	Zylinder	cylinder	cyindre	336 030 05	1
5.1	Zylinder	cylinder	cyindre	336 030 03	1
5.2	Steuerplättchen	governor plate	organe de distribution	292 006 33	1
5.3	Lagernadel	bearing needle	aiguille de palier	93 572 18	2
6	Kolben	piston	piston	336 030 13	1
7	Auspuffschelle	exhaust clip	collier d' échappement	336 060 16	1
8	Deckscheibe	cap	couvercle	336 060 06	1
9	Sicherungsstift	locking pin	goupille d' arrêt	337 510 93	1
10	Griff kpl	handle cpl.	poignée compl.	336 010 05	1
10.1	Griff vst.	handle with bushes	poignée avec boîte	336 010 55	1
10.2	Drücker	trigger	détente	299 002 75	1
10.3	Zylinderstift	cylindrical pin	goupille cylindrique	93 153 79	1
10.4	Spannhülse	clamping sleeve	douille de serrage	93 157 26	1
10.5	Druckstift	pressure pin	tige d' éjection	336 010 33	1
10.6	Kugel	ball	bille	93 579 28	1
10.7	Feder	spring	ressort	93 300 49	1
10.8	Siebträger vst.	screen carrier cpl.	filtre support cpl.	411 590 05	1



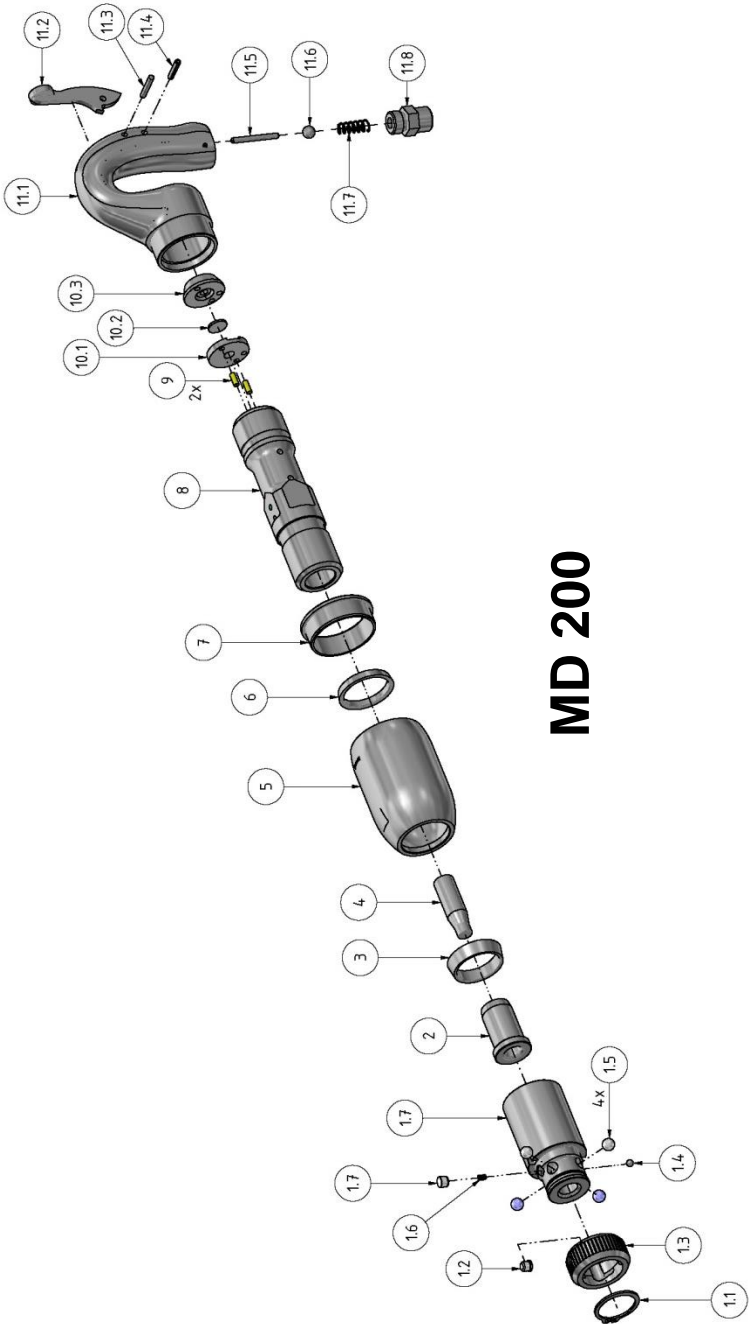
Nr. No.	BENENNUNG	DESCRIPTION	DESIGNATION	Lager-Nr. Stock-No. No. de magasin	STÜCK QTY.
1	Meißelhaltefeder	chisel retaining spring	ressort de retenue	600 424 43	1
2	O-Ring	o-Ring	joint torique	93 191 41	1
3	Schalldämpfer	silencer	silencieux	600 421 33	1
4	Gewinding	ring nut	bague filetée	600 421 23	1
5	Meißelbüchse R 14,3x50	guide bushing R 14,3x50	boîte de guidage R 14,3x50	600 420 13	1
	Meißelbüchse S 14,3 x12,5x50	guide bushing S 14,3 x12,5x50	boîte de guidage S 14,3 x12,5x50	600 420 23	1
	Meißelbüchse RK 13	guide bushing RK 13	boîte de guidage RK 13	600 430 63	1
6	Zylinder	cylinder	cylindre	600 420 33	1
7	Ring	ring	anneau	600 421 43	1
8	Kolben	piston	piston	600 420 43	1
9	Kerbstift	grooved pin	goupille cannelée	93 155 21	1
10	Unterdeckel	front cover plate	à l'avant couvercle	600 420 53	1
11	Steuerplatte	control plate	organe de distribution	600 420 63	1
12	Oberdeckel	rear cover	en arrière couvercle	600 420 73	1
13	Puffer	anti-vibration buffer	butoir	600 420 83	1
14	Griff kpl.	handle cpl.	poignée compl.	600 410 15	1
14.1	Griff vst.	handle	poignée	600 410 85	1
14.2	Drücker	trigger	détente	600 410 25	1
14.3	Lagernadel	bearing needle	aiguille de palier	93 570 95	1
14.4	Lagernadel	bearing needle	aiguille de palier	93 570 93	1
14.5	Ventilbolzen	valve pen	goupille de soupape	600 421 13	1
14.6	O-Ring	o-ring	joint torique	93 191 55	1
14.7	Zackenring	toothed ring	denteler anneau	93 142 72	1
14.8	Feder	spring	ressort	93 300 49	1
14.9	Siebträger vst.	screen carrier cpl.	filtre support cpl.	411 590 05	1



**Meißelhammer
Chisel hammer
Burineur**
**MD 200
600 401 45
RS12,5x10,5x50**
**MD 200
600 401 55
RS14,3x10,5x50**

Nr. No.	BENENNUNG	DESCRIPTION	DESIGNATION	Lager-Nr. Stock-No. RS 12,5	Lager-Nr. Stock-No. RS 14,3	St. Qu
1	Schnellwechselfutter	Quick-change chuck	mandarin à serrage rapide	600 354 46	600 354 56	1
1.1	Sicherungsring	circlip	circlip	600 355 26		1
1.2	Knopf	button	bouton	600 355 46		1
1.3	Haltering	retaining ring	bague	600 354 86	600 354 96	1
1.4	Kugel	ball	bille	600 353 96		1
1.5	Kugel	ball	bille	600 355 06		4
1.6	Druckfeder	spring	ressort	600 355 16		1
1.7	Bolzen	pin	cheville	600 355 56		1
1.8	Haltekappe	retaining cap	embout de retenue d'outil	600 354 66	600 354 76	1
2	Meißelbüchse	guide bushing	boîte de guidage	600 354 26	600 354 36	1
3	Ring	ring	torique	600 355 76		1
4	Kolben	piston	piston	600 354 16		1
5	Schalldämpfer	silencer	silencieux	600 352 16		1
6	Ring	ring	torique	600 355 96		1
7	Schalldämpfer	silencer	silencieux	600 355 86		1
8	Zylinder vst.	cylinder clp.	cyindre compl.	600 353 86		1
9	Zylinderstift	cylinder pin	cheville cylindrique	600 354 06		2
10	Steuerventil vst	control valve	soupape de distributio	600 353 46		1
10.1	Steuergehäuse	valve body assembly	boîtier de contrôle	600 353 76		1
10.2	Steuerplatte	control plate	soupape	600 353 66		1
10.3	Steuergehäusedeckel	timing case cover	Carter de distribution	600 353 56		1
11	Griff kpl.	handle cpl.	poignée compl.	600 340 95		1
11.1	Griff vst.	handle	poignée	600 341 05		1
11.2	Drücker	trigger	gâchette	299 002 75		1
11.3	Zylinderstift	cylindrical pin	goupille cylindrique	93 153 79		1
11.4	Spannhülse	clamping sleeve	douille de serrage	93 157 26		1
11.5	Druckstift	pen	broche	336 010 33		1
11.6	Kugel	ball	bille	93 579 28		1
11.7	Feder	spring	ressort	93 300 49		1
11.8	Siebträger vst.	screen carrier cpl.	filtre support cpl.	411 590 05		1

Explosionszeichnung: Seite 24



MD 200

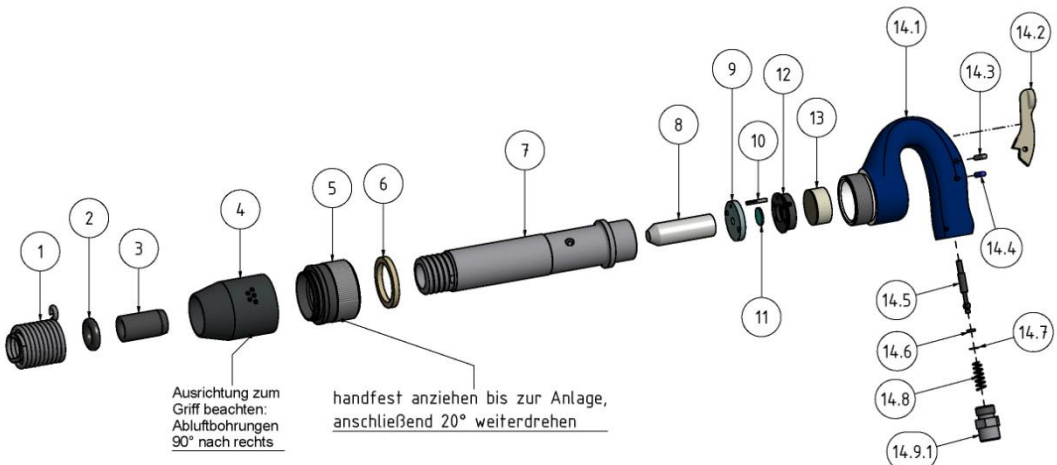
Meißelhammer
Chisel hammer
Burineur

MD 210
600 400 35
R 14,3x50

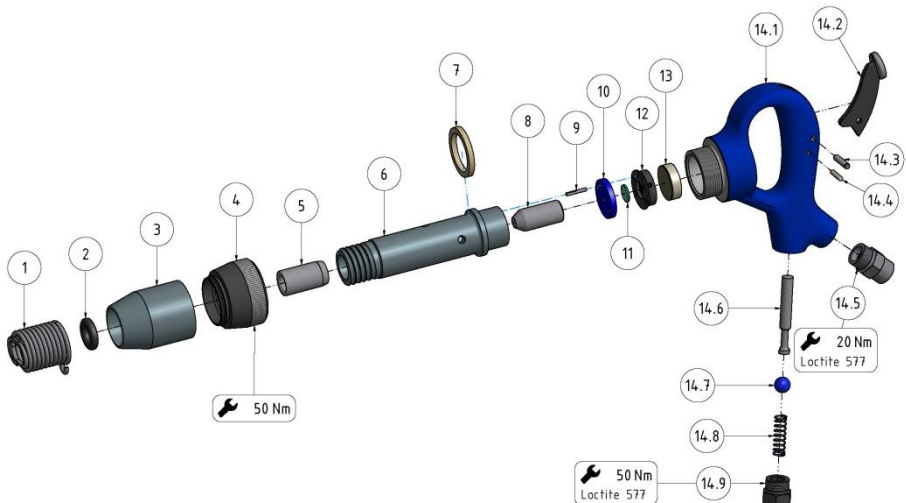
MD 210
600 400 45
S 14,3x12,5x50

MD 210
60040505
RK 13

Nr. No.	BENENNUNG	DESCRIPTION	DESIGNATION	Lager-Nr. Stock-No. No. de magasin	STÜCK QUTY.
1	Meißelhaltefeder	chisel retaining spring	ressort de retenue	600 424 43	1
2	O-Ring	o-ring	joint torique	93 191 41	1
3	Meißelbüchse R 14,3x50	guide bushing R 14,3x50	boîte de guidage R 14,3x50	600 420 13	1
	Meißelbüchse S 14,3x12,5x50	guide bushing S 14,3x12,5x50	boîte de guidage S 14,3x12,5x50	600 420 23	1
	Meißelbüchse RK 13	guide bushing RK 13	boîte de guidage RK 13	600 430 63	
4	Schalldämpfer	silencer	silencieux	600 421 33	1
5	Gewinding	ring nut	bague filetée	600 421 23	1
6	Ring	ring	anneau	600 421 43	1
7	Zylinder	cylinder	cylindre	600 421 53	1
8	Kolben	piston	piston	600 421 63	1
9	Unterdeckel	front cover plate	à l'avant couvercle	600 420 53	1
10	Kerbstift	grooved pin	goupille cannelée	93 155 21	1
11	Steuerplatte	control plate	organe de distribution	600 420 63	1
12	Oberdeckel	rear cover	en arrière couvercle	600 420 73	1
13	Puffer	anti-vibration buffer	butoir	600 420 83	1
14	Griff kpl.	handle cpl.	poignée compl.	600 410 15	1
14.1	Griff vst.	handle	poignée	600 410 85	1
14.2	Drücker	trigger	détente	600 410 25	1
14.3	Lagernadel	bearing needle	aiguille de palier	93 570 95	1
14.4	Lagernadel	bearing needle	aiguille de palier	93 570 93	1
14.5	Ventilbolzen	valve pen	goupille de soupape	600 421 13	1
14.6	O-Ring	o-ring	joint torique	93 191 55	1
14.7	Zackenring	toothed ring	denteler anneau	93 142 72	1
14.8	Feder	spring	ressort	93 300 49	1
14.9	Siebträger vst.	screen carrier cpl.	filtre support cpl.	411 590 05	1



Nr. No.	BENENNUNG	DESCRIPTION	DESIGNATION	Lager-Nr. Stock-No. No. de magasin	STÜCK QUTY.
1	Meißelhaltefeder	chisel retaining spring	ressort de retenue	60042 44 3	1
2	O-Ring	o-ring	joint torique	93 191 41	1
3	Schalldämpfer	silencer	silencieux	600 421 33	1
4	Gewinding	threaded ring	bague filetée	600 424 53	1
5	Meißelbüchse R 14,3x50	guide bushing R 14,3x50	boîte de guidage R 14,3x50	600 420 13	1
	Meißelbüchse S 14,3x12,5x50	guide bushing S 14,3x12,5x50	boîte de guidage S 14,3x12,5x50	600 420 23	1
6	Zylinder	cylinder	cylindre	600 420 33	1
7	Ring	ring	anneau	600 421 43	1
8	Kolben	piston	piston	600 420 43	1
9	Kerbstift	grooved pin	goupille cannelée	93 155 21	1
10	Unterdeckel	front cover plate	à l'avant couvercle	600 420 53	1
11	Steuerplatte	control plate	organe de distribution	600 420 63	1
12	Oberdeckel	rear cover	en arrière couvercle	600 420 73	1
13	Puffer	anti-vibration buffer	butoir	600 420 83	1
14	Griff kpl.	handle cpl.	poignée compl.	600 432 45	1
14.1	Griff	handle	poignée	600 432 35	1
14.2	Drücker	trigger	détente	600 424 75	1
14.3	Zylinderstift	pin	goupille	600 432 55	1
14.4	Lagernadel	bearing needle	aiguille de palier	93 570 93	1
14.5	Nippel vst.	pin cpl.	goupille entier	600 432 75	1
14.6	Ventil	valve pin	goupille de soupape	600 424 63	1
14.7	Kugel	ball	bille	93 199 14	1
14.8	Druckfeder	spring	ressort	93 300 88	1
14.9	Stopfen	stopper	bouchon	600 432 83	1

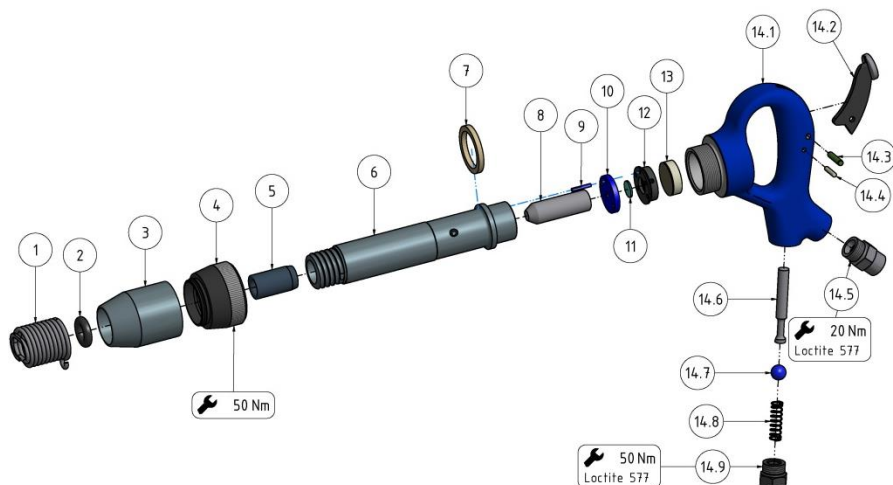


Meißelhammer
Chisel hammer
Burineur

MD 223
60040435
R 14,3x50

MD 223
60040445
S 14,3x12,5x50

Nr. No.	BENENNUNG	DESCRIPTION	DESIGNATION	Lager-Nr. Stock-No. No. de magasin	STÜCK QUTY.
1	Meißelhaltefeder	chisel retaining spring	ressort de retenue	600 424 43	1
2	O-Ring	o-ring	joint torique	93 191 41	1
3	Schalldämpfer	silencer	silencieux	600 421 33	1
4	Gewindering	threaded ring	bague filetée	600 424 53	1
5	Meißelbüchse R 14,3x50	guide bushing R 14,3x50	boîte de guidage R 14,3x50	600 420 13	1
	Meißelbüchse S 14,3x12,5x50	guide bushing S 14,3x12,5x50	boîte de guidage S 14,3x12,5x50	600 420 23	1
6	Zylinder	cylinder	cylindre	600 421 53	1
7	Ring	ring	anneau	600 421 43	1
8	Kolben	piston	piston	600 421 63	1
9	Kerbstift	grooved pin	goupille cannelée	93 155 21	1
10	Unterdeckel	front cover plate	à l'avant couvercle	600 420 53	1
11	Steuerplatte	control plate	organe de distribution	600 420 63	1
12	Oberdeckel	rear cover	en arrière couvercle	600 420 73	1
13	Puffer	anti-vibration buffer	butoir	600 420 83	1
14	Griff kpl.	handle cpl.	poignée compl.	600 432 45	1
14.1	Griff	handle	poignée	600 432 35	1
14.2	Drücker	trigger	détente	600 424 75	1
14.3	Zylinderstift	pin	goupille	600 432 55	1
14.4	Lagernadel	bearing needle	aiguille de palier	93 570 93	1
14.5	Nippel vst.	pin cpl.	goupille entier	600 432 75	1
14.6	Ventil	valve pin	goupille de soupape	600 424 63	1
14.7	Kugel	ball	bille	93 199 14	1
14.8	Druckfeder	spring	ressort	93 300 88	1
14.9	Stopfen	stopper	bouchon	600 432 83	1



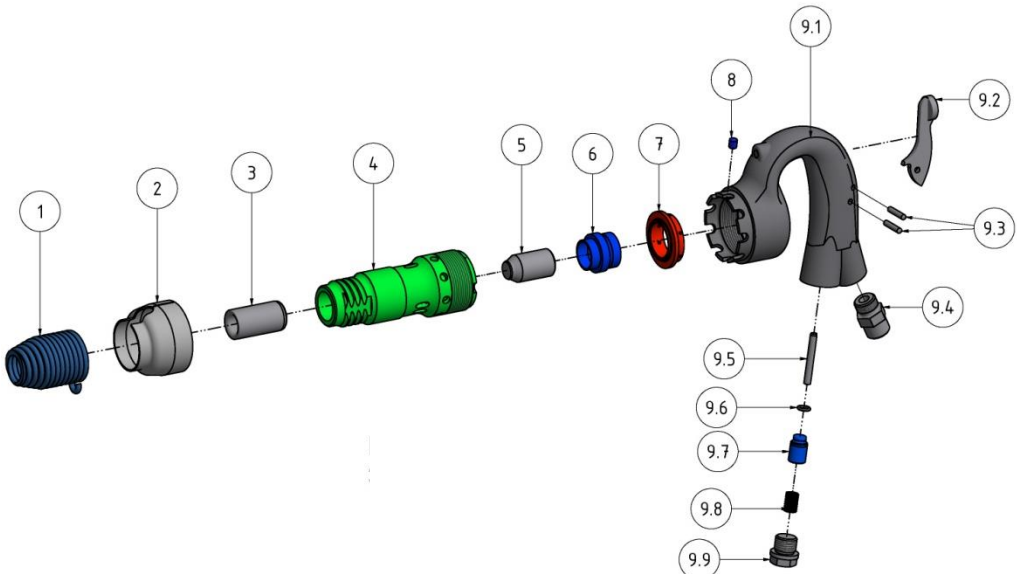
Meißelhammer
Chisel hammer
Burineur

M 23
337 502 05
S 12,5x10,5x50

M 23
337 501 05
R 14,3x50

M 23
337 503 05
S 14,3x12,5x50

Nr. No.	BENENNUNG	DESCRIPTION	DESIGNATION	Lager-Nr. Stock-No. No. de magasin	STÜCK QTY.
1	Meißelhaltefeder	chisel retaining spring	ressort de retenue	337 560 16	1
2	Auspuffschelle	exhaust clip	collier d' échappement	337 560 06	1
3	Meißelbüchse S 12,5x10,5x50	guide bushing S 12,5x10,5x50	boîte de guidage S 12,5x10,5x50	337 552 03	1
	Meißelbüchse R 14,3x50	guide bushing R 14,3x50	boîte de guidage R 14,3x50	337 551 03	1
	Führungsring	guide ring	anneau de guidage	337 552 53	1
	Meißelbüchse S 14,3x12,5x50	guide bushing S 14,3x12,5x50	boîte de guidage S 14,3x12,5x50	337 553 03	1
4	Zylinder	cylinder	cylindre	337 530 03	1
5	Kolben	piston	piston	337 530 13	1
6	Rohrschieber	sleeve valve	valve tubulaire	337 520 13	1
7	Deckel	cover	couvercle	337 520 03	1
8	Sicherungsstift	locking pin	goupille d' arrêt	337 510 93	1
9	Griff vst.	handle cpl.	poignée compl.	337 510 15	1
9.1	Griff	handle	poignée	337 510 05	1
9.2	Drücker	trigger	détente	299 002 65	1
9.3	Zylinderstift	cylindrical pin	goupille cylindrique	93 153 78	2
9.4	Siebträger vst.	screen carrier cpl.	filtre support cpl.	411 590 05	1
9.5	Druckstift	pressure pin	tige d' éjection	337 510 63	1
9.6	O-Ring	o-ring	joint torique	93 190 41	1
9.7	Ventil	valve	soupape	337 510 73	1
9.8	Druckfeder	spring	ressort	93 300 15	1
9.9	Verschlusschraube	locking screw	bouchon	337 511 03	1



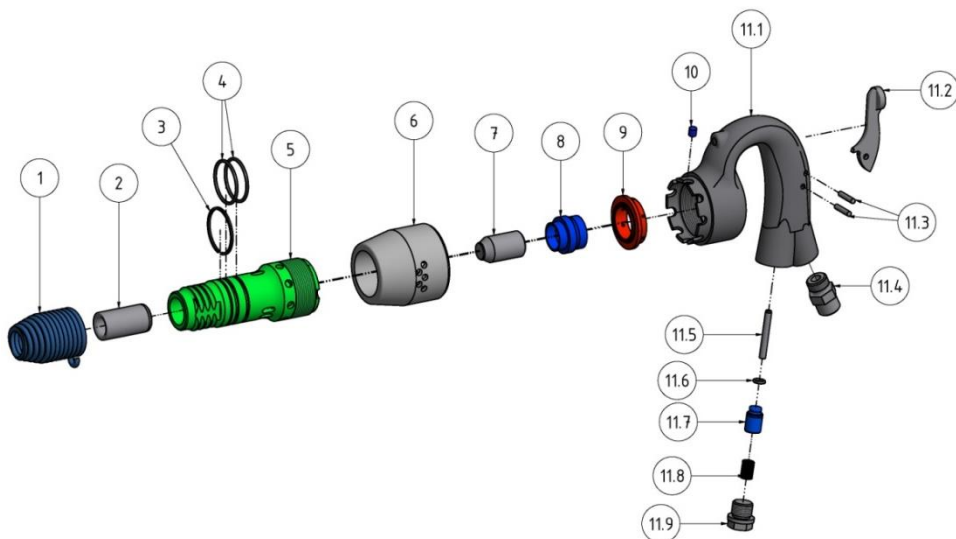
Meißelhammer
Chisel hammer
Burineur

MD 230
600 299 75
S 12,5x10,5x50

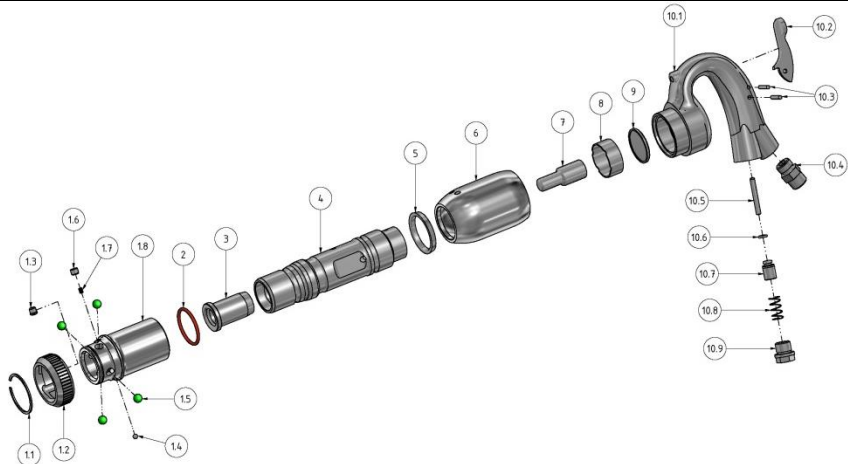
MD 230
600 299 65
R 14,3x50

MD 230
600 288 15
S 14,3x12,5x50

Nr. No.	BENENNUNG	DESCRIPTION	DESIGNATION	Lager-Nr. Stock-No. No. de magasin	STÜCK QTY.
1	Meißelhaltefeder	chisel retaining spring	ressort de retenue	337 560 16	1
2	Meißelbüchse S 12,5x10,5x50	guide bushing S 12,5x10,5x50	boîte de guidage S 12,5x10,5x50	337 552 03	1
	Meißelbüchse R 14,3x50	guide bushing R 14,3x50	boîte de guidage R 14,3x50	337 551 03	1
	Führungsring	guide ring	anneau de guidage	337 552 53	1
	Meißelbüchse S 14,3x12,5x50	guide bushing S 14,3x12,5x50	boîte de guidage S 14,3x12,5x50	337 553 03	1
3	Sprengring	spring ring	anneau d' arrêt	93 146 69	1
4	O-Ring	o-ring	joint torique	93 191 01	2
5	Zylinder	cylinder	cyindre	600 277 93	1
6	Schalldämpfer	silencer	silencieux	600 298 03	1
7	Kolben	piston	piston	337 530 13	1
8	Rohrschieber	sleeve valve	valve tubulaire	337 520 13	1
9	Deckel	cover	couvercle	337 520 03	1
10	Sicherungsstift	locking pin	goupille d' arrêt	337 510 93	1
11	Griff vst.	handle cpl.	poignée compl.	337 510 15	1
11.1	Griff	handle	poignée	337 510 05	1
11.2	Drücker	trigger	détente	299 002 65	1
11.3	Zylinderstift	cylindrical pin	goupille cylindrique	93 153 78	2
11.4	Siebträger vst.	screen carrier cpl.	filtre support cpl.	411 590 05	1
11.5	Druckstift	pressure pin	tige d' éjection	337 510 63	1
11.6	O-Ring	o-ring	joint torique	93 190 41	1
11.7	Ventil	valve	soupape	337 510 73	1
11.8	Druckfeder	spring	ressort	93 300 15	1
11.9	Verschlusschraube	locking screw	bouchon	337 511 03	1



Nr. No.	BENENNUNG	DESCRIPTION	DESIGNATION	Lager-Nr. Stock-No. No. de magasin	STÜCK QUTY.
1	Schnellwechselfuter	quick-change chuck	mandarin à serrage rapide	600 352 56	1
1.1	Sicherungsring	circlip	circlip	600 353 06	1
1.2	Knopf	button	bouton	600 35546	1
1.3	Haltering	retaining ring	bague	600 35276	1
1.4	Kugel	ball	bille	600 35396	1
1.5	Kugel	ball	bille	600 35506	4
1.6	Druckfeder	spring	ressort	600 35516	1
1.7	Bolzen	pin	cheville	600 35556	1
1.8	Haltekappe	retaining cap	embout de retenue d'outil	600 35266	1
2	O-Ring	o-ring	joint torique	600 35196	1
3	Meißelbüchse RS 17,5	guide bushing RS 17,5	boîte de guidage RS 17,5	600 35226	1
4	Zylinder	cylinder	cylindre	600 35236	1
5	Ring	ring	torique	600 35246	1
6	Schalldämpfer	silencer	silencieux	600 35216	1
7	Kolben	piston	piston	600 35206	1
8	Steuerring	control ring	bague de commande	600 35186	1
9	Deckel	cover	couvercle	600 35176	1
10	Griff kpl.	handle cpl.	poignée compl.	600 35155	1
10.1	Griff vst.	handle	poignée	600 35165	1
10.2	Drücker	trigger	gâchette	299 00265	1
10.3	Zylinderstift	cylindrical pin	goupille cylindrique	93 153 78	2
10.4	Siebträger vst.	screen carrier cpl.	filtre support cpl.	411 590 05	1
10.5	Druckstift	pen	broche	337 510 63	1
10.6	O-Ring	o-ring	joint torique	93 190 41	1
10.7	Ventil	valve	soupape	337 510 73	1
10.8	Feder	spring	ressort	93 300 15	1
10.9	Verschlusschraube	locking screw	vis de fermeture	337 511 03	1



Meißelhammer
Chisel hammer
Burineur

MD 680
600 514 75
RS 17,5x14,8x60

MD 680
600 405 95
R 20x60

MD 680
600 405 65
RS 20x17x60

①

②

③

Nr. No.	BENENNUNG	DESCRIPTION	DESIGNATION	Lager-Nr. Stock-No. No. de magasin	STÜCK QUTY.
1	Schraubkappe	screw cap	bouchon à vis	600 428 63	1
2	Prellring	cushion ring	anneau de Coussin	600 429 13	1
3	Konischer Ring	conical ring	anneau conique	600 429 23	1
4	Schalldämpfer	silencer	silencieux	600 514 43	1
5	Klemmmutter	clamping nut	écrou de serrage	600 428 73	1
6	O-Ring	o-ring	douille	93 192 01	1
7	Ring	ring	anneau	600 430 23	1
8	Meißelbuchse RS 17,5x14,8x60 ①	chisel bushing RS 17,5x14,8x60 ①	guidage RS 17,5x14,8x60 ①	320 152 03	1
	Meißelbuchse R 20x60 ②	chisel bushing R 20x60 ②	boîte de guidage R 20x60 ②	600 430 53	1
	Meißelbuchse RS 20x17x60 ③	chisel bushing RS 20x17x60 ③	boîte de guidage RS 20x17x60 ③	600 425 83	1
9	Zylinder	cylinder	cylindre	600 426 03	1
10	Kolben	piston	carter	600 426 33	1
11	Spannstift	dowel pin	goupille	93 152 44	1
12	Rohrschieber	Sleeve valve	valve tubulaire	600 425 03	1
13	Zylinderdeckel	cylinder cover	capot de cylindre	600 514 13	1
14	Puffer	buffer	ressort	600 429 33	1
15	Spannstift	dowel pin	goupille	93 152 43	1
16	Griff vst.	handle entire	poignée entier	600 514 35	1
16.1	Griff	handle	poignée	600 514 25	1
16.2	Drücker	trigger	détente	600 514 65	1
16.3	Zylinderstift	pin	goupille	600 432 55	1
16.4	Nippel vst.	pin cpl.	goupille entier	600 432 75	1
16.5	Ventil	valve	Soupape	600 425 93	1
16.6	Kugel	ball	bille	93 199 14	1
16.7	Druckfeder	spring	ressort	93 300 88	1
16.8	Stopfen	stopper	bouchon	600 432 83	1

Explosionszeichnung: Seite 33

Meißelhammer
Chisel hammer
Burineur

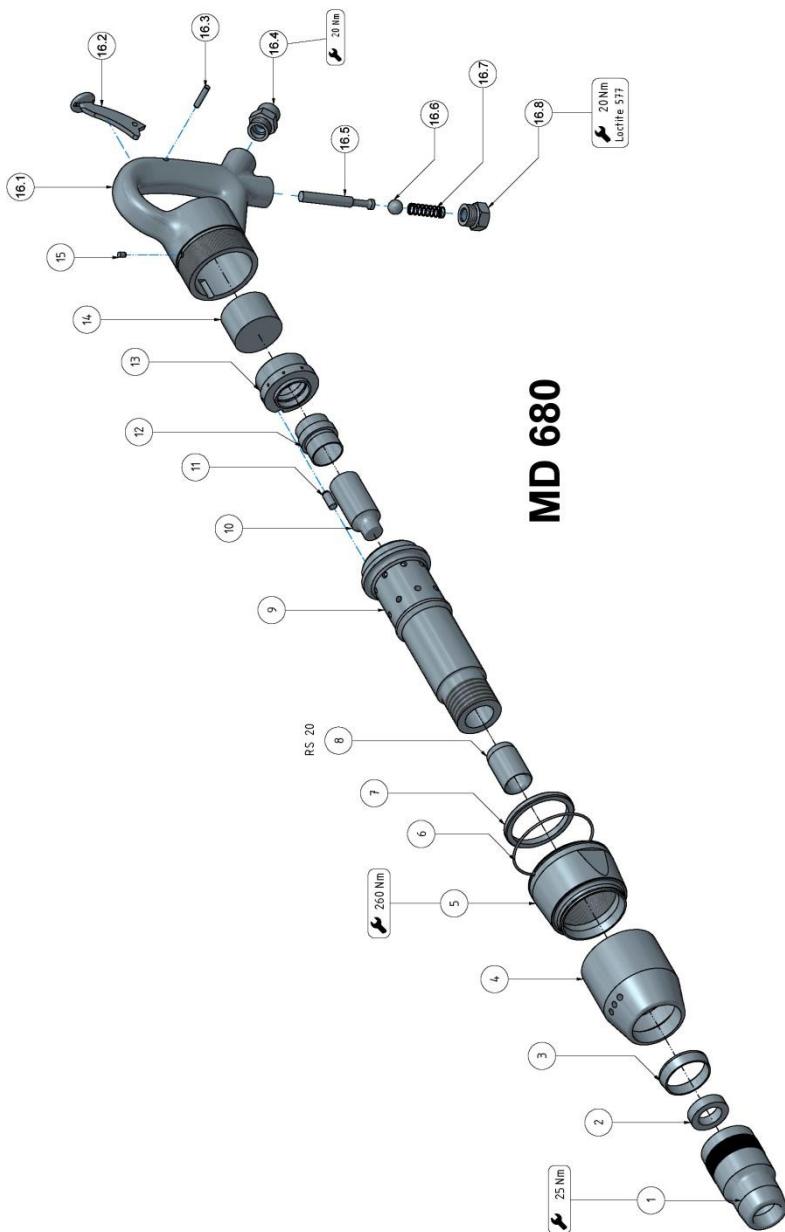
MD 680
600 531 45
S 22x82

①

MD 680
600 531 55
R 25x75

②

Nr. No.	BENENNUNG	DESCRIPTION	DESIGNATION	Lager-Nr. Stock-No. No. de magasin	STÜCK QUTY.
1	Schraubkappe	screw cap	bouchon à vis	600 531 93	1
2	Prellring	cushion ring	anneau de Coussin	600 429 13	1
3	Konischer Ring	conical ring	anneau conique	600 429 23	1
4	Schalldämpfer	silencer	silencieux	600 514 43	1
5	Klemmmutter	clamping nut	écrou de serrage	600 428 73	1
6	O-Ring	o-ring	douille	93 192 01	1
7	Ring	ring	anneau	600430 23	1
8	Meißelbuchse S 22x82 ①	chisel bushing S 22x82 ①	boîte de guidage S 22x82 ①	600 531 63	1
	Meißelbuchse R 25x75 ②	chisel bushing R 25x75 ②	boîte de guidage R 25x75 ②	600 531 73	1
9	Zylinder	cylinder	cyindre	600 531 83	1
10	Kolben	pPiston	carter	600 426 33	1
11	Spannstift	dowel pin	goupille	93 152 44	1
12	Rohrschieber	sleeve valve	valve tubulaire	600 425 03	1
13	Zylinderdeckel	cylinder cover	capot de cylindre	600 514 13	1
14	Puffer	buffer	ressort	600 429 33	1
15	Spannstift	dowel pin	goupille	93 152 43	1
16	Griff vst.	handle entire	poignée entier	600 514 35	1
16.1	Griff	handle	poignée	600 514 25	1
16.2	Drücker	trigger	détente	600 514 65	1
16.3	Zylinderstift	pin	goupille	600 432 55	1
16.4	Nippel vst.	pin cpl.	goupille entier	600 432 75	1
16.5	Ventil	valve	soupape	600 425 93	1
16.6	Kugel	ball	bille	93 199 14	1
16.7	Druckfeder	spring	ressort	93 300 88	1
16.8	Stopfen	stopper	bouchon	600 432 83	1



Notizen

Note

MANNESMANN DEMAG

Druckluftwerkzeuge | Druckluftmotoren

MD Drucklufttechnik GmbH & Co. KG

Postfachadresse

Postfach 31 16 51, 70476 Stuttgart

Hausanschrift

Weissacher Straße 1, 70499 Stuttgart

Telefon (0711) 8 87 18-0

Telefax (0711) 8 87 18-100

E-mail info@mannesmann-demag.com

www.MANNESMANN-DEMAG.com