



Your contact person

M. Mike Kulossa

Technical Consultant

☎ 0711 88718 505

📠 0711 88718 100

✉ m.kulossa@mannesmann-demag.com



Données techniques

Modèle	MD 1110 M
Article Nr.	60030756
Bout à insérer	R 25 x 75
Poignée	poignée du poing
Crochet de burin	Capouchon fileté
Nombre de coups	1760 min ⁻¹
Énergie de coup	34.0 J
Consommation d'air	21.7 ls
Piston ø	33.0 mm
Course de piston	130 mm
Longueur	503.0 mm
Poids	11.10 kg
Tuyau CP	19.0 mm
Filetage de raccord	Ra 3/4"
Vibration	5,8 m/s ²
Heures de travail	7.7 h
Son	105 dB(A)

Druckluftwerkzeuge | Druckluftmotoren

Accessoires

Type	Article Nr.
Bêche plat	39509446
Bêche plat	39509476
Burin pointu	39509646
Burin pointu	39509636
Burin pointu	39509626
Burin pointu	39509396
Burin pointu	39509386
Burin pointu	39509606
Burin pointu	39509376
Burin pointu	39509366
Spitzmeißel	39509356

**Betriebs- und Wartungsanleitung
Operating and servicing instructions
Manuel de service et de maintenance
Manuale d'uso e manutenzione
Manual de funcionamiento y de mantenimiento
Instrucțiune de utilizare și întreținere tehnică**

**Abbauhammer
Pick Hammer
Marteau Piqueur
Martello Picconatore
Martillo de arranque
Ciocan de abataj**

**ACHTUNG!!!**

Diese Anleitung enthält wichtige Anweisungen für den Betrieb und die Wartung dieses Gerätes und muss vor Inbetriebnahme der Maschine unbedingt gelesen werden, um Verletzungen des Bedienungspersonales zu vermeiden

**ATTENTION!!!**

This booklet contains instructions important for the operation and maintenance of the machine and must be read before start up in order to avoid accidents and injuries to operating personnel.

**ATTENTION!!!**

Ce manuel contient des instructions importantes concernant l'utilisation et la maintenance de cet appareil et doit être lu impérativement avant la mise en service de la machine, afin d'éviter les accidents du personnel d'exploitation.

**ATTENZIONE!!!**

Questo manuale contiene istruzioni importanti per il funzionamento e la manutenzione del martello e deve essere letto prima dell'utilizzo per evitare infortuni al personale addetto.

**ATENCIÓN!!!**

Este manual contiene indicaciones importantes para el funcionamiento y mantenimiento de este aparato y obligatoriamente deberá ser leído antes de la puesta en marcha de la máquina con el objeto de evitar lesiones a los usuarios.

**ATENȚIE!!!**

Prezenta instrucțiune conține indicații importante privind exploatarea și întreținerea tehnică a acestui dispozitiv, de aceea, pentru a evita cauzarea unor leziuni corporale personalului de deservire, ea urmează să fie citită în mod obligatoriu înainte de a pune mașina în funcțiune.

ORIGINAL auf DEUTSCH - bei den anderen Sprachen handelt es sich um eine Übersetzung!

ORIGINAL in GERMAN – the other languages are translations.

ORIGINA en ALLEMAND – les autres langues sont des traductions.

Originale tedesco a - per le altre lingue è una traduzione!

¡El idioma ORIGINAL es el ALEMÁN – en el caso de los demás idiomas se trata de traducciones!

GERMANĂ originală la - pentru alte limbi este o traducere!

**MD 1110 M
MD 1300 M
MD 1430 M**

Inhaltsverzeichnis/List of content/Table des Matieres/Indice/El índice/Conținut

Seite / Page/Page/Pagina/Pagina/
Pagina

Zur Beachtung/Very important/ Consignes a observer Attenzione/informaciones importantes /Informatii importante	2
Sicherheitshinweise /For your safety/ Indications de securité Informazione di sicurezza/Indicaciones de seguridad/ Indicații privind securitatea muncii	3
Gefahrenhinweise/Important dos and don'ts/Indications de danger/Avvertenze die pericoli/Indicaciones de peligro / Indicații privind pericolul existent	4/5/6
Schmierung/Lubrication/Graissage/ Lubrificazione/Lubricación / Ungere	7
Betrieb/Operation/Fonctionnement/ Funcionamento/Funcionamiento/ Exploatare	8
Zusammenbau/Assembly/Montage/ Montaggio/Montaje / Montare	9
Technische Daten/Technical data/ Données techniques/Dati tecnici/Datos técnicos / Date tehnice	10
Ersatzteilliste/Spare parts list/Liste des pièces de Rechange/Distinta dei ricambi/Lista de repuestos/ Lista pieselor de schimb	11
Konformitätserklärung/Conformity declaration/ Attestation de conformité/Dichiarazione di conformità/ Declaración de conformidad / Declarație de conformitate	17

Zur Beachtung/Very important/Consignes a observer/Attenzione/ Informaciones importantes/Informatii importante

Um die Betriebssicherheit und die gute Leistung des Gerätes sowie eine optimale Lebensdauer der Einzelteile zu gewährleisten, darf der max. Betriebsdruck von 6 bar nicht überschritten werden. Vor dem Lösen oder Auswechseln von Bauteilen an diesem Gerät muss unbedingt der Luftschlauch vom Anschlussnippel des Hammers entfernt werden. Vor Inbetriebnahme des Gerätes ist darauf zu achten, dass alle Teile des Hammers entsprechend dieser Anleitung ordnungsgemäß montiert sind. Reparaturarbeiten dürfen ausschließlich von geschultem Personal durchgeführt werden. MD Drucklufttechnik GmbH & Co. KG haftet nicht für eigenmächtige Veränderungen an diesem Gerät oder bei Verwendung von nicht originalen Ersatzteilen. Der Hammer darf nur von qualifiziertem und geschultem Personal mit entsprechenden physischen Voraussetzungen in Betrieb genommen werden!

To ensure full safety of operation, optimum machine performance and long life of individual parts do not exceed an operating pressure of 6 bar. Before renewing and slackening any components always disconnect the machine from the air line at the hose nipple. Before start-up make sure that all parts have been assembled as described in these instructions. Repair work must be performed by trained personal only. MD Drucklufttechnik GmbH & Co. KG accept no responsibility for any unauthorized alternations made to this machine or for the use of non-original spares. The hammer must only be used by trained and qualified staff in good physical condition!

Afin d'assurer la sécurité d'exploitation et le bon rendement de la machine, ainsi qu'une durée de vie optimale de toutes les pièces, la pression de service de 6 bar maximum ne doit pas être dépassée. Avant de dévisser ou de changer des éléments sur cette machine, il faut impérativement retirer le flexible d'air du manchon de raccordement du marteau. Avant la mise en service de l'appareil, on doit s'assurer que toutes les pièces du marteau soient montées conformément à ce manuel. Les travaux de réparation doivent être effectués exclusivement par du personnel qualifié. MD Drucklufttechnik GmbH & Co. KG n'est pas responsable des modifications effectuées arbitrairement sur cet appareil ou de l'utilisation de pièces de rechange qui ne sont pas d'origine. Le marteau ne doit être utilisé que par du personnel formé et qualifié, en bonne condition physique!

Per garantire la sicurezza nell'impiego e il buon funzionamento della macchina così come una durata ottimale delle singole parti, la pressione massima di 6 bar non deve mai essere superata. Prima di allentare o smontare parti della macchina, si deve sconnettere il tubo di mandata dell'aria dall'attacco della macchina. Prima di mettere in funzione la macchina porre attenzione che tutte le singole parti che compongono il martello siano montate come prescritto martello siano montate come prescritto da queste istruzioni. Le riparazioni possono essere eseguite solo da personale qualificato. MD Drucklufttechnik GmbH & Co. KG non risponde del funzionamento della macchina se la stessa viene modificata arbitrariamente o se nelle riparazioni vengono utilizzati pezzi di ricambio non originali. Il martello deve essere usato soltanto da personale qualificato e in buone condizioni fisiche.

Para garantizar la seguridad de funcionamiento y el buen rendimiento de la máquina así como una óptima duración de las piezas de repuesto no se deberá superar la presión máxima del funcionamiento de 6 bar. Antes de soltar o cambiar cualquier elemento de esta máquina es necesario desconectar el tubo de aire de la boquilla roscada de conexión del martillo. Antes de la puesta en marcha de la máquina se deberá comprobar atentamente que todas las piezas se han montado correctamente conforme a estas instrucciones. Los trabajos de reparación solo se podrán llevar a cabo por medio de personal cualificado. MD Drucklufttechnik GmbH & Co. KG no se hace responsable de modificaciones no autorizadas realizadas por cuenta propia en esta máquina o de la aplicación de piezas de repuesto que no sean originales. Únicamente personal cualificado e instruido y con las condiciones físicas adecuadas para ello está autorizado para realizar la puesta en marcha del martillo.

Pentru a asigura siguranța în funcționare, capacitatea bună de funcționare a dispozitivului, precum și durata optimă de exploatare a pieselor de schimb, presiunea de lucru nu trebuie să depășească 6 bar. Înainte de a demonta sau de a înlocui piesele acestui dispozitiv, este necesar în mod obligatoriu să deconectați furtunul de aer de la niplul de racordare al ciocanului. Înainte de a pune dispozitivul în funcțiune, asigurați-vă că toate piesele ciocanului au fost montate în conformitate cu prezenta instrucțiune. Toate lucrările de reparație se efectuează cu exclusivitate de un personal instruit. Compania MD Drucklufttechnik GmbH & Co. KG nu poartă răspunderea pentru modificările neautorizate în structura acestui dispozitiv sau în cazul utilizării unor piese de schimb neoriginale. Ciocan ar trebui să fie folosit doar de specialiști calificați și în condiție fizică bună.

Sicherheitshinweise/For your safety / Indications de securite/ Informazione di sicurezza/ Indicaciones de seguridad / Instrucțiuni privind securitatea muncii/

Verwenden Sie immer Gehörschutzmittel, Sicherheitsschuhe und Sicherheitshandschuhe bei Arbeiten mit diesem Gerät!
Always wear ear protectors, safety shoes and safety gloves during operation of the machine!
Il faut toujours porter des protections d'oreilles, des chaussures et des gants de sécurité lors de l'utilisation de la machine!
Indossare sempre dispositivi di protezione per l'udito e la vista e calzature di sicurezza mentre si lavora con questo martello.
Utilice siempre auriculares de protección, zapatos de protección y guantes de protección para trabajar con esta máquina.
Purtați întotdeauna dispozitivele de protecție pentru auz și văz și încălțăminte de protecție în timpul lucrului cu acest ciocan.

Absperren des Luftschlauches von der Energiequelle, Entlüften des Luftschlauches und Abschrauben vom Anschlussnippel des Hammers bevor Arbeiten am Gerät selbst durchgeführt werden.
Switch off air supply, vent air hose and disconnect machine at hose nipple before performing any work on the machine.
Fermez le flexible d'air par rapport à la source d'énergie. Purgez le flexible d'air et débranchez le du marteau avant de commencer des travaux sur l'appareil lui-même.
Prima di intervenire a qualsiasi scopo sul martello si deve chiudere l'aria all'uscita del compressore, scaricare l'aria rimasta nel tubo di mandata e sconnettere il tubo dall'attacco del martello.
Antes de realizar cualquier trabajo con esta máquina se debe cerrar el tubo de aire, purgar la manguera de aire y desconectar el tubo de la boquilla roscada de conexión de la máquina.
Este necesar să deconectați furtunul de aer de la sursa de energie, să aerisiți furtunul de aer, precum și să-l deconectați de la niplul de racordare al ciocanului, înainte de a începe efectuarea lucrărilor la dispozitivul propriu-zis.

Verwenden Sie immer einen geeigneten Augenschutz bei Arbeiten mit diesem Gerät!
Always use appropriate eye protection during operation of the machine!
Utilisez toujours une protection pour les yeux lors des travaux avec cet appareil!
Indossare sempre una protezione per gli occhi mentre si lavora con questo martello!
Siempre que esta trabajando con esta máquina utilice protectores de ojos adecuados!
Lucrând cu acest dispozitiv, utilizați mereu mijloacele corespunzătoare de protecție a ochilor!

Druckluftschlämmer erzeugen im Betrieb Vibrationen. Unsachgemäße Anwendungen können zu Schädigungen an Armen oder Gelenken des Bedienungspersonales führen.
Pneumatic hammers produce vibrations. Inexpert handling can cause damage to arms and joints.
Les marteaux à air comprimé produisent des vibrations en service. L'utilisation non-appropriée peut provoquer des dommages aux bras ou articulations de l'opérateur.
I martelli ad aria compressa producono vibrazioni durante l'uso. Un utilizzo non corretto può provocare problemi alle articolazioni dell'operatore.
Los martillos neumáticos en funcionamiento producen vibraciones. La aplicación no apropiada de los mismos puede causar lesiones en brazos o articulaciones de los usuarios. Durante el trabajo utilice siempre guantes. Vigile siempre que se tenga una buena circulación en las manos. Una mala circulación puede provocar una insensibilidad de las manos y puede producir blanqueadad en las mismas. En este caso se deberán tomar las medidas oportunas inmediatamente.
Ciocanele pneumatice produc vibrații în timpul exploatarii lor. O utilizare neadecvată poate cauza leziuni corporale personalului de deservire la nivelul mâinilor și articulațiilor.

Bei Arbeiten mit diesem Gerät ist auf eine standsichere Körperstellung zu achten, um Verletzungen zu vermeiden.
Avoid injury by adapting a stable posture.
Lors des travaux avec cet appareil, on doit observer une position du corps stable afin d'éviter des blessures.
Mantenere sempre una corretta posizione del corpo mentre si lavora con questo martello, per evitare infortuni.
Durante la manipulación de esta máquina se deberá adoptar una postura del cuerpo apropiada, con el fin de evitar lesiones.
Lucrând cu acest dispozitiv, asigurați-vă că poziția corpului Dvs. este stabilă, aceasta vă va permite să evitați cauzarea leziunilor corporale.

Das Gerät darf nicht am Luftschlauch getragen werden, um Beschädigungen des Schlauches oder des Luftanschlusses zu vermeiden, da dies zu Verletzungen während des Betriebes führen kann.
Do not lift or carry the machine at the hose. This could damage hose or air connection and cause injury to personnel during operation.
L'appareil ne doit pas être transporté ou tiré par le flexible d'air, afin d'éviter des dommages au tuyau ou au raccord d'air, cela peut provoquer des blessures lors du fonctionnement.
Il martello non deve mai essere sorretto impugnando il tubo di alimentazione, per evitare eventuali rotture o danneggiamenti del tubo o dell'attacco al martello, che potrebbero essere causa di infortuni.
Esta máquina no se deberá transportar por medio de la manguera de aire para evitar daños en la manguera o en la conexión de aire, ya que esto podría producir lesiones durante el funcionamiento.
Nu se permite să trageți dispozitivul de furtunul de aer, deoarece aceasta poate să deterioreze furtunul sau furtunul de aer, precum și să provoace leziuni corporale în timpul exploatarii dispozitivului.

Verwenden Sie niemals abgeschweuerte, poröse oder löchrige Luftschläuche.
Never use worn, porous, or pitted air hoses.
N'utilisez jamais des flexibles d'air usés par le frottement, poreux ou troués.
Non utilizzare mai tubi dell'aria tagliati, porosi o bucati.
No utilice jamás mangueras en mal estado, como por ejemplo; mangueras desgastadas, porosas o agujereadas.
Nu utilizați niciodată furtunurile de aer uzate, poroase sau sparte.

Verwenden Sie wenn nötig Atemschutz, sowie Anti-Vibrations-Handschuhe!
If necessary, use respiratory protection as well as anti-vibration gloves!
Si nécessaire, utilisez une protection respiratoire ainsi que des gants anti-vibration!
Se necessario indossare anche DPI a protezione delle vie respiratorie e guanti antivibrazione.
Si es necesario utilice protección respiratoria o incluso guantes antivibratorios.
Dacă aveți, de asemenea, trebuie să poarte EIP pentru a proteja sistemul respirator și mănuși anti-vibrații.

Gefahrenhinweise

Sämtliche in dieser Anleitung angegebenen Positionsnummern für die Ersatzteile entsprechen jenen in den beiliegenden Zusammenstellungszeichnungen bzw. jenen in der Ersatzteilliste!

1. Die Inbetriebnahme des Gerätes erfolgt durch das Niederdrücken des Druckers.
Das Gerät darf daher **niemals** bei angeschlossenem Luftschlauch auf diesen Bauteil abgestellt oder abgelegt werden, da dies eine unbeabsichtigte Inbetriebnahme zur Folge haben kann.
2. Beschädigte oder verschlissene Bauteile sind sofort von entsprechend geschultem Personal durch neue Originalteile zu ersetzen.
3. Das Gerät darf nicht ohne den Schalldämpfer verwendet werden.
4. Hände, lose Kleidungsstücke und lange Haare sind vom Arbeitswerkzeug (Meißel) fernzuhalten.
5. Bei der Klinkenhalterung ist darauf zu achten, dass die Teile, welche das Herausfallen des Arbeitswerkzeuges verhindern, sich in einwandfreiem Zustand befinden und ein selbstständiges Öffnen des Hebels nicht möglich ist.
6. Vor Inbetriebnahme des Gerätes ist fest gegen den zu bearbeitenden Untergrund zu drücken, um ein Hochspringen oder Entgleiten des Hammers zu verhindern.
7. Das Gerät niemals mit brennbaren Medien schmieren.
8. Die Verwendung des Gerätes darf nur durch entsprechend geschultes Personal erfolgen.
9. Nach Beendigung der Arbeit mit diesem Gerät muss der Luftschlauch vom Hammer demontiert werden, um ein unbefugtes Ingangsetzen des Gerätes zu verhindern.
- 10. ACHTUNG: Das Gerät darf nicht ohne Andruck an das zu bearbeitende Material in Betrieb genommen werden, do sonst das bis zur Halterung vorschellende Arbeitswerkzeug zu Verletzungen führen kann.**
11. Druckluftschläuche, welche nicht an das Gerät angeschlossen sind, **niemals** mit Druckluft füllen.
12. Vor Inbetriebnahme müssen alle Schlauchverbindungen fest angezogen sein.
13. Das Gerät darf ausschließlich mit den Händen bedient werden. Alle anderen Körperteile und Gliedmaßen sind in angemessenem Abstand zu halten.
14. Das Gerät dient zur Bearbeitung von Gießereierzeugnissen, Steinen, Erde und Beton. Um Verletzungen zu vermeiden, ist darauf zu achten, dass durch die Arbeit mit diesem Gerät keine anderen Energiequellen (z. B. Stromleitungen usw.) beschädigt werden.
ACHTUNG: Das Gerät ist nicht gegen elektrischen Strom isoliert!!!
15. Auf die Verwendung von nicht verschlissenen oder scharfen Arbeitswerkzeugen ist zu achten, da sonst gesundheitsschädliche Vibrationen verursacht werden können, welche die Leistung des Gerätes verschlechtern und den Verschleiß der Bauteile erhöhen.
16. Nur Arbeitswerkzeuge verwenden, welchen für den Einsatz in diesem Gerät bestimmt sind.
17. Der Hammer darf **niemals** ohne montiertes und durch die Klinkenhalterung bzw. die Schraubkappe gesichertes Arbeitswerkzeug in Betrieb genommen werden!!!

Important DOS and DON'TS

Numbers in brackets after names of parts correspond to those used in the accompanying assembly drawings and/or spare parts lists.

1. The machine is switched on by pressing the trigger. **Never** support the machine on this part when connected to the air line, since this could lead to unintentional operation.
2. Damaged parts must be immediately exchanged for new original replacements by trained personnel.
3. The machine must not be used without silencer.
4. Keep hands, loose garments and long hair well away from drill steels.
5. Make sure that parts are in excellent condition to avoid the losing of the tools and opening of lever. Renew parts as soon as they show signs of wear!
6. Before switching on press the machine against the material to be machined so as to prevent it from recoiling or slipping.
7. Never lubricate with combust able media.
8. Allow only trained personnel to operate the machine.
9. On completion of the job in hand disconnect the air hose from the machine so as to prevent its unauthorized operation.
- 10. Before switching on keep the machine pressed against the material to be machined as otherwise the steel could result in injury of personnel as it shoots forward.**
11. **Never** fill air hoses with compressed air unless connected up to machine.
12. Make sure all hose connections are tight before switching on.
13. Operate the machine with the hands only. All other parts of the body must be kept at a safe distance.
14. The hammer is for machining foundry products, rock, earth and concrete. To avoid injury make sure that no other supply lines (e.g. gas or water pipes, power lines, etc.) are damaged during its operation. **ATTENTION: The machine is not insulated against electric current.**
15. Avoid the use of worn or blunt steels as the vibrations otherwise arising will have adverse effects on health and machine performance and increase overall wear.
16. Fit only steels intended for use with the machine.
17. Do not operate the machine unless the steel is in position and secured by the stirrup.

Indication de DANGER

Tous les numéros de pièces concernant les pièces de rechange indiqués dans ce manuel correspondent à ceux des plans d'ensemble ou de la liste des pièces de rechange ci-joints.

1. La mise en service de l'appareil s'effectue en appuyant sur la gâchette. Pour cette raison, l'appareil ne doit **jamais** être déposé ou arrêté sur cet élément pendant que le flexible d'air est alimenté, ceci pouvant provoquer une mise en service intempestive.
2. Les éléments endommagés sont à remplacer immédiatement par des nouvelles pièces d'origine et, mis en place par du personnel qualifié.
3. L'appareil ne doit pas être utilisé sans le silencieux.
4. Les mains, les vêtements amples et les cheveux longs sont à tenir éloignés de l'outil de travail.
5. En utilisant la version avec le décaleur à loquet il faut faire attention que les pièces, qui empêchent que l'outil tombe, se trouvent dans un état impeccable et que le levier ne peut pas s'ouvrir tout seul. Les cas échéant on devrait tout de suite changer les pièces usées.
6. Avant la mise en service de l'appareil, on doit appuyer sur la surface à traiter afin d'éviter que le marteau saute ou glisse.
7. L'appareil ne doit jamais être graissé avec des produits inflammables.
8. L'appareil ne doit être utilisé que par du personnel qualifié.
9. Le flexible d'air doit être débranché du marteau à la fin des travaux afin d'éviter une remise en service non-autorisée de l'appareil.
- 10. L'appareil ne doit pas être mis en service sans pression contre le matériau à travailler l'outil avançant rapidement, u. peut provoquer des blessures.**
11. Il ne faut **jamais** remplir d'air comprimé les flexibles à air comprimé qui ne sont pas raccordés à l'appareil.
12. Tous les raccords des flexibles doivent être serrés avant la mise en service.
13. L'appareil doit être manipulé exclusivement avec les mains. Toutes les autres parties et membres du corps sont à tenir à une distance appropriée.
14. L'appareil sert à travailler les matériaux tels que produits de fonderie, les pierres, les terres ou le béton. Afin d'éviter des blessures, on doit observer que d'autres sources d'énergie (par exemple les conduites d'eau, de courant etc...) ne soient pas endommagées par le travail avec cet appareil. **ATTENTION L'appareil n'est pas isolé contre le courant électrique.**
15. On doit faire attention à ne pas utiliser des outils usés ou obtus étant donné que des vibrations nuisibles à la santé peuvent être provoquées, celles-ci détériorant le rendement de l'appareil et augmentant l'usure des éléments.
16. Il ne faut utiliser que des outils de travail qui sont destinés à l'utilisation avec cet appareil.
17. Le marteau ne doit pas être mis en service sans que l'outil soit monté et assuré par le décaleur.

AVVERTENZE

Tutte le posizioni dei ricambi citate in queste istruzioni coincidono con quelle indicate negli spaccati e nella lista ricambi di seguito riportati.

1. L'avviamento del martello avviene premendo la leva. Il martello non deve essere mai appoggiato o sostenuto per la leva, perché ciò potrebbe causare un accidentale avviamento della macchina.
2. Le parti danneggiate o usurate vanno immediatamente sostituite con ricambi originali da personale qualificato.
3. Non utilizzare mai il martello senza il silenziatore.
4. Mentre si lavora, accertarsi che mani, indumenti e capelli siano lontani dall'utensile da lavoro.
5. Accertarsi che la cappa di ritegno trattenga saldamente l'utensile e sia nella giusta sede affinché non sia possibile un'apertura improvvisa della leva.
6. Prima dell'avviamento, posizionare saldamente il martello contro il terreno per evitare che si verifichino contraccolpi o scivolamenti.
7. Il martello non deve essere lubrificato con oli infiammabili.
8. Il martello deve essere usato soltanto da personale qualificato.
9. Al termine del lavoro il tubo di mandata dell'aria deve essere sconnesso dal martello al fine di evitare un avviamento accidentale.
- 10. ATTENZIONE: Il martello deve essere avviato applicando una certa pressione sul terreno; altrimenti l'utensile potrebbe uscire e causare danni all'operatore.**
11. I tubi di mandata dell'aria non collegati al martello non devono mai essere tenuti in pressione.
12. Prima di avviare il martello controllare che tutti gli attacchi dei tubi siano fissati accuratamente.
13. Il martello deve essere usato con le mani. Tutte le altre parti del corpo devono essere tenute a una distanza adeguata.
- 14. Il martello è utilizzato per demolire prodotti di fonderia, roccia, terra e cemento. Per evitare infortuni, bisogna fare attenzione che non vengano danneggiate condutture di energia sotterranee (linee elettriche etc.). ATTENZIONE II martello non è isolato dalla corrente elettrica.**
15. Non usare utensili usurati o non affilati, per non provocare vibrazioni, che, oltre ad essere pericolose per l'operatore, peggiorano il rendimento del martello e ne aumentano l'usura.
16. Usare soltanto utensili adatti a questo tipo di martello.

17. Il martello non deve essere azionato se l'utensile non è montato correttamente e fissato saldamente nella cappa di ritegno.

Indicaciones de Peligro

Todos los números de posición de piezas de repuesto indicados en este manual se corresponden con los planos de ensamblaje adjuntos e indicados o con las listas de las piezas de repuesto.

1. La puesta en marcha se realiza pulsando el pisador. La máquina con la manguera de aire conectada **nunca jamás** se deberá apoyar o depositar sobre esta pieza, ya que esto podría conducir a una puesta en marcha involuntaria.
2. Los elementos dañados o defectuosos se deberán sustituir inmediatamente por piezas originales únicamente por personal cualificado.
3. La máquina no se deberá utilizar sin el silenciador.
4. Se deberán mantener alejados de la herramienta de trabajo (cincel) las manos, ropa floja o suelta y cabello largo.
5. En el caso del porta-envase hay que comprobar y verificar que las piezas, que aseguran la caída de la herramienta de trabajo están en perfecto y que la apertura automática de la palanca no es posible.
Cambiar inmediatamente las piezas gastadas!
6. Antes de la puesta en marcha de la máquina se deberá aplicar una presión fuerte sobre el sustrato para ser procesado, para evitar un contragolpe del martillo o que este se escape.
7. No se deberá lubricar nunca jamás esta máquina con sustancias inflamables.
8. Esta máquina deberá ser exclusivamente utilizada por personal debidamente cualificado.
9. Una vez finalizado el trabajo con esta máquina se deberá desmontar la manguera de aire del martillo para evitar una puesta en marcha del aparato no autorizada.
10. Atención: La máquina no se deberá poner en marcha sin presionar sobre el material para ser procesado, si no el contragolpe producido por la herramienta en movimiento puede producir lesiones al operario.
11. Las mangueras de aire comprimido, que no estén conectadas a la máquina, no se deberán llenar **nunca jamás** con aire.
12. Antes de la puesta en marcha se deberán apretar fuertemente todas las conexiones de mangueras.
13. Esta máquina se deberá utilizar exclusivamente con las manos. Todas las demás partes o miembros del cuerpo se deberán mantener a una distancia prudencial y adecuada.
14. Esta máquina sirve para trabajar con productos de fundición, piedra, tierra y hormigón. Para evitar lesiones se deberán tomar las medidas de precaución para que durante el trabajo no se deterioren otras fuentes de energía (por ejemplo: tubos de agua, conexiones eléctricas, etc.). **ATENCIÓN El aparato no está protegido contra la tensión eléctrica.**
15. Se deberá tener la precaución de no trabajar con herramientas gastadas o a tope, ya si no se pueden producir vibraciones perjudiciales para la salud, las cuales empeoran el rendimiento de la máquina y contribuyen al desgaste de los elementos.
16. Utilice exclusivamente herramientas que estén preconcebidas para esta máquina en concreto.
17. El martillo no se puede poner en marcha sin la herramienta montada y sin que esta esté asegurada con el retenedor de la herramienta. **ATENCIÓN La puesta en marcha se realiza teniendo la herramienta en las manos.**











Indicații privind pericolul existent

Toate numerele de poziții indicate în prezenta instrucțiune pentru piesele de schimb corespund numerelor lor în desenele de montaj anexate, precum și în lista pieselor de schimb!

1. Punerea în funcțiune a dispozitivului are loc prin apăsarea în jos a butonului. Nu se permite **nici într-un caz** poziționarea sau sprijinirea dispozitivului pe acest element constructiv al lui, atunci când furtunul de aer este conectat, deoarece aceasta poate duce la o punere în funcțiune neintenționată a dispozitivului.
2. Piesele deteriorate sau uzate urmează să fie înlocuite în mod urgent cu piese originale de un personal instruit.
3. Nu se permite exploatarea dispozitivului fără amortizor de zgomot.
4. Măinile, îmbrăcămintea, precum și părul lung nu trebuie să nimerească în zona de acțiune a sculelor (ciocanului de tăiat).
5. La utilizarea capacului de blocare cu creștătură în cruce sau a unui capac de blocare închis, asigurați-vă că aceste piese sunt bine strânse în direcția inelului, ceea ce vă va permite să evitați o demontare întâmplătoare a lor.
6. La utilizarea unui capac de blocare închis, asigurați-vă că inel de amortizare este instalat în capacul de blocare. **Înlocuiți imediat piesele uzate!**
7. Înainte de a pune dispozitivul în funcțiune, apăsați-l bine către terenul care urmează să fie prelucrat, pentru a evita săltarea sau alunecarea ciocanului.
8. Nu se permite ungerea dispozitivului cu materiale combustibile.
9. Exploatarea dispozitivului se permite doar de un personal instruit.
10. După finisarea lucrului cu acest dispozitiv, demontați furtunul de aer de la ciocanul, pentru a evita o punere în funcțiune neautorizată a dispozitivului. **ATENȚIE: Nu se permite punerea în funcțiune a dispozitivului fără apăsarea lui anterioară către materialul care urmează să fie prelucrat, deoarece scula, care se zdrăgănește inclusiv până la fixator, poate provoca leziuni corporale.**
11. Nu umpleți **niciodată** cu aer comprimat furtunurile pneumatice, care nu sunt conectate la dispozitivul.
12. Înainte de a pune dispozitivul în funcțiune, strângeți bine toate elementele de racordare ale furtunurilor.
13. Gestionarea dispozitivului se efectuează cu exclusivitate prin intermediul mâinilor, celelalte părți ale corpului, precum și membrii lui trebuie să se afle la o distanță suficientă.
14. Dispozitivul servește pentru prelucrarea produse de turnătorie, pietrelor, solului și a betonului. Pentru a evita leziuni corporale, asigurați-vă că lucrând cu acest dispozitiv nu deteriorați alte surse de energie (de ex.: cabluri electrice etc.). **ATENȚIE: Dispozitivul nu este izolat împotriva curentului electric!!!**
15. Aveți grijă ca sculele utilizate să nu fie uzate sau tocite, altfel pot fi produse vibrațiile dăunătoare sănătății, care pot atât înrăutăți capacitatea de funcționare a dispozitivului cât și spori uzarea pieselor.
16. Utilizați numai acele scule, care sunt destinate pentru instalare în acest dispozitiv.
17. Nu se permite **nici într-un caz** utilizarea ciocanului fără capac de blocare, corespunzător fără capac cu creștătură în cruce sau fără capac fixator de blocare în combinație cu o sculă corespunzătoare!!!
ATENȚIE: În cazul acestor construcții scula urmează să fie coborâtă în jos și ținută în mod obligatoriu în mână.

Schmierung/Lubrication/Graissage/Lubrificazione/Lubricación/Lubricación

1. Bei Inbetriebnahme soll das Gerät unbedingt geölt werden – und jede weitere Stunde. Wenn kein Öler – Kompressor vorhanden ist muss der Hammer bei dem Einsteckende geschmiert werden (1-2 Spritzer).
 Before start-up the equipment is to be absolutely oiled - and each further hour. If no oiler - compressor is present must the hammer with that putting in be lubricated (1-2 splashes).
 Avant de mettre en route le matériel, il est impératif de le lubrifier – et de renouveler le graissage toutes les heures. Si un graisseur de ligne n'est pas présent sur le compresseur, il faut lubrifier le marteau (1 – 2 doses).
 Bisogna oliare il martello all'avviamento e dopo ogni ora di utilizzo. Se non si dispone di un oliatore di linea, l'olio (1-2 spruzzate) va versato nel raccordo immissione aria.
 A la hora de la puesta en marcha es absolutamente necesario lubricar la máquina con aceite – así como cada hora de trabajo. En el caso de que el compresor de aceite no esta disponible, el martillo se deberá lubricar en la enmangadura (1 – 2 impulsos).
 Dispozitivul se unge în mod obligatoriu cu ulei la punerea lui în funcțiune și ulterior odată în fiecare oră de exploatare. În cazul dacă lipsește un gresor automat de ulei, ungeți ciocanul la coada lui (stropiți 1-2 ori).
2. Ein Leitungöler sollte dem Hammer vorgeschaltet sein. Die Einstellung des Leitungölers ist richtig gewählt, wenn während des Betriebes ein leichter Önebel an den Auspufflöchern des Schalldämpfers sichtbar ist.
 A lubricator must be fitted upstream of the hammer. The lubricator setting may be considered correct if during operation a slight oil mist can be seen to escape from the exhaust ports.
 Un graisseur devrait être monté avant le marteau. Lorsque, pendant le service, un léger brouillard d'huile est visible aux trous d'échappement du silencieux, le graisseur est bien réglé.
 Un oliatore di linea deve essere collegato al martello. La lubrificazione è da ritenersi sufficiente se, durante il funzionamento, esce una leggera nebbia d'olio dallo scappamento del martello.
 Se deberá conectar al martillo un engrasador de linea. El ajuste del engrasador de linea es correcto si durante el funcionamiento se forma una pequeña niebla de aceite en los orificios del escape del silenciador.
 Un gresor de ulei trebuie să fie instalat înainte de ciocanul. Gresorul de ulei este instalat corect, în cazul dacă în timpul exploatării dispozitivului la orificiile de evacuare ale amortizorului de zgomot se vede o ceață de ulei.
- Vor dem Lösen des Schlauchanschlusses vom Hammer unbedingt den Schlauch von der Energiequelle trennen und entlüften.
 Before unscrewing the hose connection do not forget to disconnect the hose from the air supply and vent it.
 Le flexible est à déconnecter impérativement de la source d'énergie et à purger avant le démontage du raccord du flexible du marteau. Le dispositif du marteau perforateur à rainures hélicoidales est à graisser une fois par semaine.
 Prima di staccare il tubo di gomma dal martello accertarsi che il tubo non sia in pressione e sia comunque staccato dal compressore.
 Antes de soltar la conexión de la manguera del martillo hay que separar sin falta la manguera de la fuente de energía y purgarla. Înainte de a demonta elementul de racordare al furtunului de la ciocanul, deconectați furtunul în mod obligatoriu de la sursa de energie și aerisiți-l.
3. Schmiermittelempfehlung/Lubrication Recommendation/Préconisation des lubrifiants/ Lubrificanti consigliati/Recomendación de lubricantes / Recomandări privind ungerea
Luftanschluss am Gerät: Anschlussgewinde Ra ¼"
Air connection on machine: Threaded connection Ra ¼"
Raccord d'air sur l'appareil: Filetage de raccord Ra ¼"
Attacco per il tubo dell'aria sul martello: Attacco filettato Ra ¼" maschio.
Conexión de aire a la máquina: Rosca de conexión Ra ¼"

	Umgebungs-temperatur										
Zentralölung	über +35°C	ASP C 150	Dega-nit L 100	Energol RDE 100	Aroxep 150 Millkot K 100	Almo 529	Nitrop 100	Turcola Oil 100	Air tool 300	Ecubsol HGA 8	
	bei Verei-sungs-gefahr			Energol RD-EA 46		EA 60S	BHS 2	Shell-frost	Air tool 669	Ecubsol SDL 46	Kil-frost 400
	-40°C bis -10°C	Arnica 22	ATF 22	Energol SHF 15 Energol HLP 10	Esso Automatic Transmission Fluid	DTE 13	HLP 10	Spirax EP 75W	Suna-matic 128	Ecubsol KKL	

Conectarea dispozitivului la sursa de alimentare cu aer: Filet de racordare Ra ¼"

Betrieb/Operation/Fonctionnement/Funzionamento/Funcionamiento/Exploatare

Vor Anschluss an den Hammer ist der Luftschlauch gut durchzublasen, um Schmutz und Wasser zu entfernen.

Before connecting to the machine blow out the air hose to remove dirt and water.

Le flexible d'air est à purger afin d'éliminer les impuretés et l'eau avant d'être raccordé au marteau.

Prima di collegare il tubo dell'aria al martello assicurarsi che all'interno del tubo non ci siano residui di sporco, acqua, o altro.

Antes de conectar la manguera al martillo hay que limpiar la manguera con aire con el fin de eliminar suciedad y agua.

Curățiți bine prin suflare furtunul de aer, înainte de a-l conecta la ciocanul, pentru a îndepărta murdăria și apa.

- Vor dem Durchblasen des Schlauches ist darauf zu achten, dass das Schlauchende fest mit beiden Händen gehalten wird und sicherer Stand des Bedienungsmannes gewährleistet ist.
Before blowing out the hose grasp the end of it with both hands and place feet firmly on ground.
Avant de purger le flexible, il faut faire attention à ce que l'extrémité du flexible soit tenue avec les deux mains et qu'une position stable de l'opérateur soit assurée.
Prima di soffiare il tubo, l'operatore deve impugnare con entrambe le mani l'estremità del tubo e mantenere una posizione corretta sul terreno.
Antes de soplar la manguera hay que tener cuidado de sostener fuertemente con ambas manos el extremo de la manguera y que el operario esté situado de forma segura.
Înainte de a curăți furtunul prin suflare, asigurați-vă că operatorul îl ține bine cu ambele mâini, precum și că poziția operatorului este sigură.
- Die Druckluftquelle nicht schlagartig öffnen.
Do not open the air cock abruptly.
Ne pas ouvrir de manière brusque la source d'air comprimé.
Non aprire il rubinetto di immissione dell'aria compressa improvvisamente.
No abre bruscamente la fuente de presión.
Nu deschideți brusc sursa de aer comprimat.
- Augenschutz verwenden.
Wear eye protection.
Une protection pour les yeux est à utiliser.
Usare sempre una protezione per gli occhi.
Utilice protectores para los ojos.
Utilizați mijloacele de protecție a ochilor.
- Den Schlauch nicht auf andere Personen richten.
Do not point hose at other people.
Ne pas diriger le flexible sur d'autres personnes.
Non dirigere il tubo verso altre persone.
No apunte con la manguera hacia otra persona.
Nu îndreptați furtunul spre alte persoane.
- Bei hoher Luftfeuchtigkeit oder unreiner Druckluft ist ein Wasserabscheider bzw. ein Filter in die Leitung zu montieren.
If the compressed air is dirty or contains too much moisture fit a filter or water separator in the air.
Un séparateur d'eau ou un filtre sont à monter sur le flexible en cas d'humidité atmosphérique élevée ou d'air comprimé impur.
In presenza di elevata umidità o di aria compressa non pulita montare un separatore di condensa o un filtro separatore.
Cuando el porcentaje de humedad del aire es alto o el aire comprimido está sucio se deberá montar en la conducción un condensador de agua o un filtro.
În cazul umidității sporite a aerului sau în condițiile aerului comprimat murdar, este necesar de instalat pe furtun un separator de apă, corespunzător un filtru.

Während des Betriebes ist darauf zu achten, dass alle Teile des Hammers fest montiert sind und das Arbeitswerkzeug bei Verwendung des Einsteckendes durch die Klinkenhalterung bzw. Schraubkappe entsprechend gesichert ist.

During operation make sure that all parts of the machine are tightly assembled and that the steel is secured by the stirrup.

Pendant le service, on doit observer que toutes les pièces du marteau soient montées de façon solide et que l'outil de travail soit protégé par l'étrier de retenue.

Durante l'utilizzo accertarsi che tutte le parti del martello siano montate correttamente e che l'utensile sia saldamente trattenuto dalla cappa di ritegno.

Durante el funcionamiento se deberá vigilar cuidadosamente que todas las piezas del martillo están fuertemente montadas y que la herramienta cuando se utilizan enmangaduras esta asegurada mediante el retenedor de la herramienta o mediante el retenedor de la herramienta en cruz.

În timpul exploatării ciocanului asigurați-vă că toate piesele sunt bine montate și că la utilizarea coadei scula este protejată în mod corespunzător de un capac de blocare sau de un capac cu creștătură în cruce.

ACHTUNG/ATTENTION/ATTENTION/ATTENZIONE/ATENCIÓN/ATENȚIE/ВНИМАНИЕ

Nur maßhaltige und für die entsprechende Verwendung im Hammer geeignete Werkzeuge verwenden, um die Betriebssicherheit des Gerätes sowie eine entsprechend gute Leistung zu gewährleisten.

To ensure operating safety and maximum performance use only steels of the right size and suitable for the job in hand.

Afin d'assurer la sécurité d'exploitation de l'appareil ainsi qu'un bon rendement correspondant, on ne doit utiliser que des outils ayant les dimensions prescrites et qui sont adaptés à l'utilisation correspondante dans le marteau.

Usare soltanto utensili adatti al martello per garantirne la sicurezza e la massima efficienza.

Utilice exclusivamente herramientas apropiadas que correspondan en medida y tipo a este martillo y destinadas a cada uso en concreto, para garantizar no solo la seguridad de esta máquina sino también el buen rendimiento correspondiente.

Utilizați numai sculele cu parametri potriviți și acele care sunt prevăzute pentru a fi utilizate în ciocanul. Aceasta va asigura siguranța în funcționalitate a dispozitivului, precum și o capacitate bună de lucru.

Zusammenbau/Assembly/Montage/Montaggio/Montaje/Montare/Монтаж

ACHTUNG /ATTENTION/ATTENTION/ATTENZIONE/ATENCIÓN / ATENȚIE

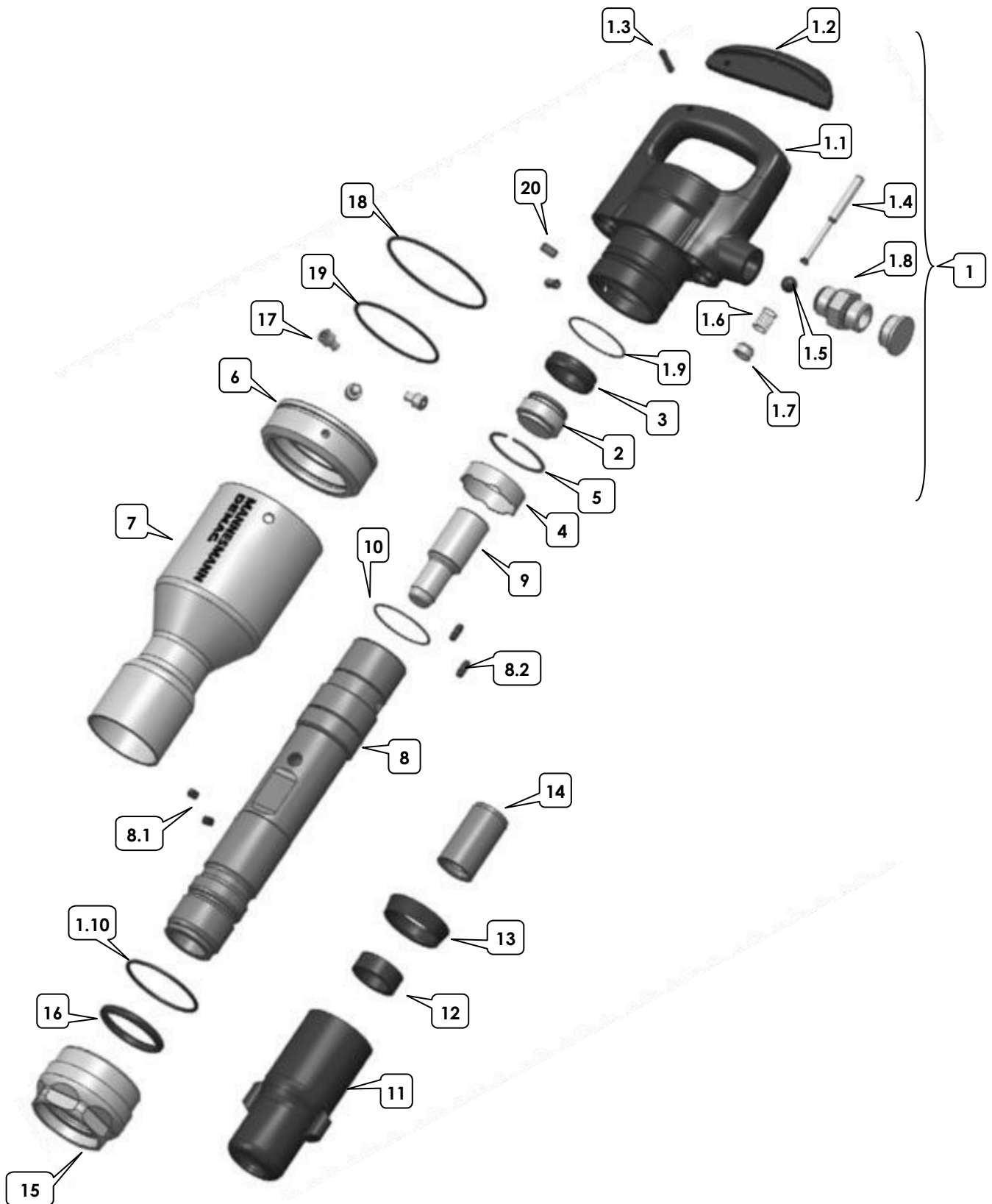
- Zusammenbau des Hammers nur durch geschultes Personal.
Only trained personnel should reassemble the hammer.
Le montage du marteau ne doit être effectué que par du personnel qualifié.
Il montaggio del martello deve essere eseguito solo da personale qualificato.
El montaje del martillo solo debe realizar personal cualificado.
Montarea ciocanului se efectuează cu exclusivitate de un personal instruit.
- Montage der Bauteile entsprechend beiliegender Zeichnung bzw. Ersatzteilliste.
Reassemble as shown in enclosed drawing or spare parts list.
Le montage des éléments est à réaliser conformément au plan ou à la liste des pièces de rechange ci-joint.
Il montaggio deve essere eseguito seguendo lo spaccato allegato e la lista dei pezzi di ricambio.
El montaje de los elementos se realizará según plano o lista de repuestos adjunta.
Montarea pieselor se efectuează conform desenului tehnic anexat sau conform listei pieselor de schimb.
- Vor Inbetriebnahme alle Verbindungen fest anziehen.
Before start-up tighten all screw connections.
Tous les raccords sont à resserrer avant la mise en service.
Prima dell'avviamento serrare fortemente tutti i collegamenti.
Antes de la puesta en marcha apretar fuertemente todas las conexiones.
Înainte de a pune dispozitivul în funcțiune, înșurubați bine toate îmbinările cu șuruburi.
- Kontrolle der Sicherheitsbauteile. Dieser Sicherheitsbauteil verhindert ein eventuelles Lösen des Griffkörpers vom Zylinder und daraus resultierende Verletzungen!!!
Check safety components. Failure to do this could lead to loosening of the handle and resultant injury!!!
Contrôle des éléments de sécurité.
Controllare gli elementi di sicurezza. La fuoriuscita degli elementi di sicurezza dovuta allo svitamento dell'impugnatura dal cilindro può risultare pericolosa.
Control de los elementos de seguridad.
¡Este elemento de seguridad impide que se suelte accidentalmente la culata del cilindro y de esta manera se provoquen lesiones!!
Controlați piesele de siguranță. O piesă de siguranță împiedică o demontare neintenționată a corpului mânerului de pe cilindru, precum și cauzarea leziunilor corporale.
- Vor Montage des Arbeitswerkzeuges ist dieses am Einsteckende mit Molycote einzufetten.
Before inserting the steel grease shank end with Molycote.
L'outil de travail est à graisser avec Molycote à l'extrémité d'emmanchement avant le montage.
Prima di inserire l'utensile ingrassarne l'impugnatura con Molycote.
Antes del montaje de la herramienta de trabajo se debe engrasar la emmangadura con Molycote.
Înainte de a monta scula, ungeți coada ei cu disulfură de molibden.
- Inbetriebnahme des Gerätes **niemals ohne** Arbeitswerkzeug, da erhöhte Vibrationen durch Leerschläge des Kolbens zu körperlichen Schäden führen können.
Never switch on the machine **without** previously inserting the steel as the vibration caused by idle blows of the piston could lead to injury.
L'appareil ne doit **jamais** être mis en service **sans** l'outil, étant donné que des vibrations élevées dues aux coups à vide du piston puissent provoquer des dommages corporels. Avviare il martello con gli utensili montati, in caso contrario le vibrazioni aumentano per i colpi a vuoto del pistone e possono provocare danni fisici.
La puesta en marcha de la máquina no se debe realizar **nunca jamás** sin herramienta de trabajo, ya que las altas vibraciones por los golpes en vacío del pistón pueden provocar lesiones corporales.
Nu puneți **niciodată** în funcțiune dispozitivul **fără** sculă, deoarece vibrațiile mari produse prin loviturile în gol ale pistonului pot cauza leziuni corporale.

Technische Daten (Betriebsdruck 6bar)
Technical Data (operating pressure 6bar)
Donnees Techniques (pression de service 6bar)
Dati Tecnici (pressione di esercizio 6bar)
Datos Técnicos (presión del fluido 6bar)
Date tehnice (presiune de functionare 6bar)

		MD 1110 M	MD 1300 M	MD 1430 M
Gewicht /Weight/ Poids/Peso/Peso / Greutate	kg	11,1	13	14,3
Länge /Length/ Longeur/ Lunghezza/Longitud / Lungime	mm	503	570	650
Kolbendurchmesser /Piston diam./ Diam.du piston/Diam.pistone/ Diámetro pistón / Diametrul pistonului	mm	33	36	36
Kolbenhub /Piston stroke/ Corse du piston/Corsa pistone/ Carrera pistón / Cursa pistonului	mm	130	135	180
Schlagenergie /impact energy/ Energia d'urto/ Energía de impacto Energia loviturii	J	34	40	50
Schlagzahl /Impact frequency/ Nombre de coups/Numero colpi/ Numero de golpes / Frecvența loviturilor	1/s	29,3	27,1	18,2
Luftverbrauch /Air consumption/ Consommation d'air/Consumo d'aira/ Consume de aire/ Consum de aer	l/s	21,7	24,7	19,8
Einsteckende /Shank end/ Emmanchement/Utensile relativo/ Enmangadura / Coadă	FS FK	R25x75 S22x82,5	R25x75 S22x82,5	R25x75 S22x82,5
Gewicht Summenbeschleunigungswert Weighted RMS acceleration Valeur d'accélération totale pondéréé Somma del valore de accelerazione Valor suma ponderado de la aceleración Valoarea sumară ponderată a accelerației	m/s²	1,8	5,1	5,0

Abbauhammer Pick Hammer

MD 1110 M
MD 1300 M
MD 1430 M



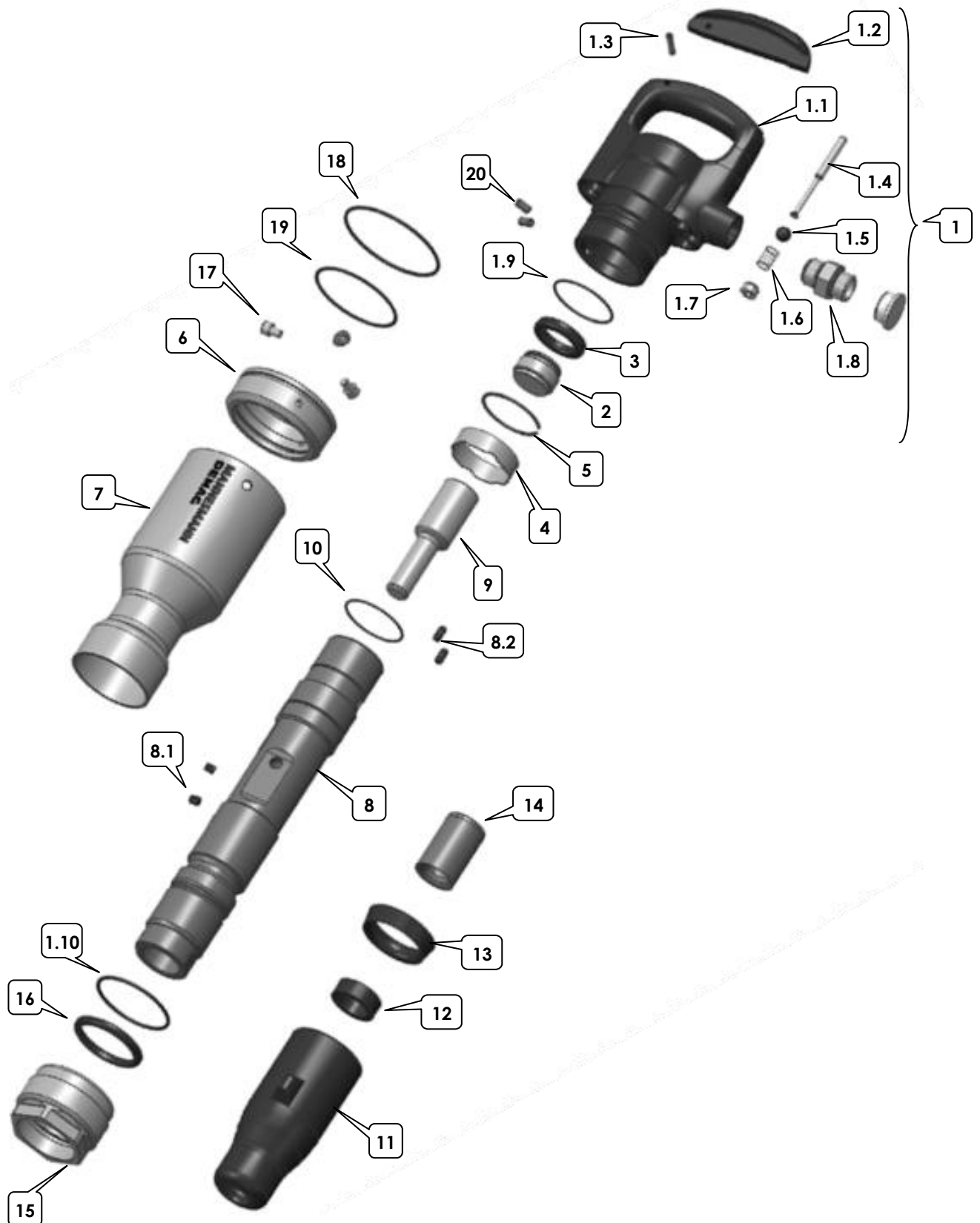
MD Drucklufttechnik GmbH & Co. KG
Postfachadresse
Postfach 31 15 51, 70476 Stuttgart
Hausanschrift
Weissacher Straße 1, 70499 Stuttgart

Telefon +49 (0)711 8 87 18-0
Telefax +49 (0)711 8 87 18-100

info@mannesmann-demag.com
www.MANNESMANN-DEMAG.com

Abbauhammer Pick Hammer

MD 1110 M
MD 1300 M
MD 1430 M



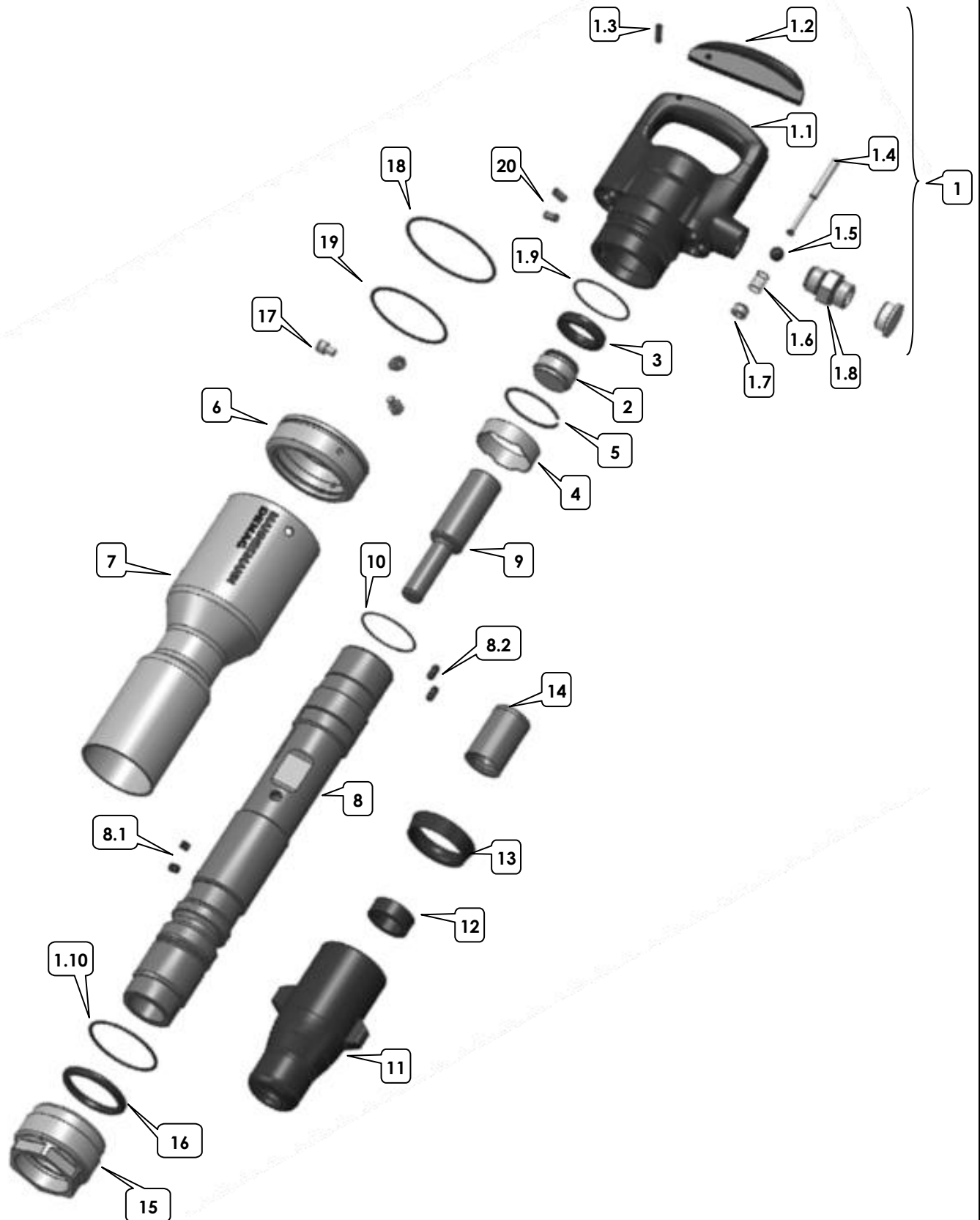
MD Drucklufttechnik GmbH & Co. KG
Postfachadresse
Postfach 31 15 51, 70476 Stuttgart
Hausanschrift
Weissacher Straße 1, 70499 Stuttgart

Telefon +49 (0)711 8 87 18-0
Telefax +49 (0)711 8 87 18-100

info@mannesmann-demag.com
www.MANNESMANN-DEMAG.com

Abbauhammer Pick Hammer

MD 1110 M
MD 1300 M
MD 1430 M



MD Drucklufttechnik GmbH & Co. KG
Postfachadresse
Postfach 31 15 51, 70476 Stuttgart
Hausanschrift
Weissacher Straße 1, 70499 Stuttgart

Telefon +49 (0)711 8 87 18-0
Telefax +49 (0)711 8 87 18-100

info@mannesmann-demag.com
www.MANNESMANN-DEMAG.com

Abbauhammer Pick Hammer

MD 1110 M
MD 1300 M
MD 1430 M

Hämmer / Hammer

Type Denomination	Einsteckende Shank Size	Geräte Nr. Part No.	Masse Weight (kg)
MD 1110 M FSVG	R25 x 75	60030756	11,1
MD 1110 M FSVG	S22 x 82,5	60030766	11,1
MD 1300 M FSVG	R25 x 75	60030806	13,0
MD 1300 M FSVG	S22 x 82,5	60030816	13,0
MD 1430 M FSVG	R25 x 75	60030906	14,3
MD 1430 M FSVG	S22 x 82,5	60030916	14,3

Ersatzteilliste / Spare Parts List

Type	Benennung	Denomination	Teilenr./Part no.	Pos.	Stk.
MD1110M	Griffkörper kpl.	Handle body cpl.	300022103	1	1
MD1110M	Griffkörper	Handle body	300022200	1.1	1
MD1300M/1430M	Griffkörper kpl.	Handle body cpl.	300022209	1	1
MD1300M/1430M	Griffkörper	Handle body	300022210	1.1	1
ALLE/ALL	Drücker	Trigger	100071839	1.2	1
ALLE/ALL	Spannstift	Dowel pin	100070478	1.3	1
ALLE/ALL	Ventilstift	Valve pin	100067950	1.4	1
ALLE/ALL	Kugel	Valve ball	100067974	1.5	1
ALLE/ALL	Druckfeder	Pressure spring	100067972	1.6	1
ALLE/ALL	Verschraubung	Screwed connection	100068301	1.7	1
ALLE/ALL	Anschlussnippel kpl.	Connecting nipple cpl.	100072828	1.8	1
ALLE/ALL	O-Ring	O-Ring	100068022	1.9	1
ALLE/ALL	O-Ring	O-Ring	100073636	1.10	1
MD1110M	Dämpfungsring	Damper ring	100067899	2	1
MD1300M/1430M	Dämpfungsring	Damper ring	100067901	2	1
MD1110M	Verschluss-Stopfen	Sealing plug	300021963	3	1
MD1300M/1430M	Verschluss-Stopfen	Sealing plug	300021962	3	1
MD1110M	Steuerring	Control ring	300021897	4	1
MD1300M/1430M	Steuerring	Control ring	300021918	4	1
MD1110M	Seeger Sprengring	Seeger snap ring	100068021	5	1
MD1300M/1430M	Seeger Sprengring	Seeger snap ring	100068058	5	1
MD1110M	Schalldämpferring	Muffler ring	100078222	6	1
MD1300M/1430M	Schalldämpferring	Muffler ring	100078221	6	1
MD1110M	Schalldämpfer	Muffler	100078223	7	1
MD1300M	Schalldämpfer	Muffler	100078224	7	1
MD1430M	Schalldämpfer	Muffler	100078226	7	1
MD1110M	Zylinder	Cylinder	300021969	8	1
MD1300M	Zylinder	Cylinder	300022100	8	1
MD1430M	Zylinder	Cylinder	300022101	8	1
MD1110M	KÖNIG-Expander	KÖNIG-Expander	100070218	8.1	2
MD1300M/1430M	KÖNIG-Expander	KÖNIG-Expander	100070576	8.1	2
MD1110M	Verschlussstopfen	Sealing plug	100068019	8.2	2
MD1300M/1430M	Verschlussstopfen	Sealing plug	100068064	8.2	2
MD1110M	Kolben	Piston	300021773	9	1
MD1300M	Kolben	Piston	300022102	9	1
MD1430M	Kolben	Piston	300022084	9	1

MD Drucklufttechnik GmbH & Co. KG
Postfachadresse
Postfach 31 15 51, 70476 Stuttgart
Hausanschrift
Weissacher Straße 1, 70499 Stuttgart

Telefon +49 (0)711 8 87 18-0
Telefax +49 (0)711 8 87 18-100

info@mannesmann-demag.com
www.MANNESMANN-DEMAG.com

Abbauhammer Pick Hammer

MD 1110 M
MD 1300 M
MD 1430 M

Type	Benennung	Denomination	Teilenr./Part no.	Pos.	Stk.
MD1110M	O-Ring	O-Ring	100068022	10	1
MD1300M/1430M	O-Ring	O-Ring	100067915	10	1
MD1110M	Schraubkappe	Retainer cap	100076056	11	1
MD1300M/1430M	Schraubkappe	Retainer cap	300022054	11	1
MD1110M	Pufferring	Buffer ring	100076109	12	1
MD1300M/1430M	Pufferring	Buffer ring	100067960	12	1
MD1110M	Sicherungsring	Retaining ring	100071780	13	1
MD1300M/1430M	Sicherungsring	Retaining ring	100072821	13	1
MD1110M	Meisselbüchse R25x75	Chisel bush R25x75	300023218	14	1
MD1300M/1430M	Meisselbüchse R25x75	Chisel bush R25x75	300023310	14	1
MD1110M	Meisselbüchse S22x82,5	Chisel bush S22x82,5	300023296	14	1
MD1300M/1430M	Meisselbüchse S22x82,5	Chisel bush S22x82,5	300023305	14	1
MD1110M	Haltering	Guard ring	100067856	15	1
MD1300M/1430M	Haltering	Guard ring	100068063	15	1
MD1110M	Dämpfungsring	Damper ring	100068062	16	1
MD1300M/1430M	Dämpfungsring	Damper ring	100067900	16	1
ALLE/ALL	Zylinderschraube verzinkt	Screw	100072811	17	3
ALLE/ALL	O-Ring	O-Ring	100078394	18	1
ALLE/ALL	O-Ring	O-Ring	100077668	19	1
ALLE/ALL	Spannstift	Dowel pin	100067931	20	2

MD Drucklufttechnik GmbH & Co. KG
Postfachadresse
Postfach 31 15 51, 70476 Stuttgart
Hausanschrift
Weissacher Straße 1, 70499 Stuttgart

Telefon +49 (0)711 8 87 18-0
Telefax +49 (0)711 8 87 18-100

info@mannesmann-demag.com
www.MANNESMANN-DEMAG.com

ACHTUNG!!! Diese Anleitung enthält wichtige Anweisungen für den Betrieb und die Wartung dieses Gerätes und muss vor Inbetriebnahme der Maschine unbedingt gelesen werden, um Verletzungen des Bedienungspersonales zu vermeiden.

ATTENTION!!! This booklet contains instructions important for the operation and maintenance of the machine and must be read before start-up, in order to avoid accidents and injury to operating personnel.

ATTENTION!!! Ce manuel contient des instructions importantes concernant l'utilisation et la maintenance de cet appareil et doit être lu impérativement avant la mise en service de la machine, afin d'éviter les accidents du personnel d'exploitation.

ATTENZIONE!!! Queste istruzioni contengono importanti norme per il funzionamento e la manutenzione del martello e devono essere lette prima dell'avviamento per evitare infortuni al personale addetto.

ATENCIÓN!!! Este manual contiene indicaciones muy importantes para el funcionamiento y mantenimiento de esta máquina y por lo tanto es imprescindible leerlo antes de la puesta en marcha de la máquina, para evitar daños o lesiones del personal operario.

ATENȚIE!!! Prezenta instrucțiune conține indicații importante pentru utilizarea și întreținerea tehnică a acestui dispozitiv, de aceea ea urmează în mod obligatoriu să fie citită înainte de a pune dispozitivul în funcțiune, deoarece aceasta vă va permite să evitați cauzarea unor leziuni corporale personalului de deservire.

GEWÄHRLEISTUNG WARRANTY WARRANTY GARANTIE GARANZIA GARANTÍA GARANȚIE

Die MD Drucklufttechnik GmbH & Co. KG leistet für dieses Gerät ein Jahr bei Einschichtbetrieb ab Verkaufsdatum Gewähr in der Weise, dass alle Teile die sich nachweisbar infolge schlechten Materials, fehlerhafter Konstruktion oder mangelhafter Ausführung als schadhaft erweisen, je nach unserer Wahl kostenlos ausgetauscht, ersetzt oder ausgebessert werden.

The MD Drucklufttechnik GmbH & Co. KG warranty is valid for one year with singleshift from the date of sale and refers to the underneath mentioned material under the following conditions: It has to be proofed that all claimed parts are caused by bad material, incorrect construction or by poor quality. After acknowledgement it is up to MD Drucklufttechnik GmbH & Co. KG either to exchange, replace or to repair the claimed parts free of charge.

La garantie du matériel MD Drucklufttechnik GmbH & Co. KG est d'une année avec singleshift à compter de la date de vente et s'exerce dans les conditions suivantes: Toutes les pièces qui dans cette période révèlent un défaut de matériel, un vice construction ou une mauvaise qualité entreront dans le cadre de cette garantie à la condition que ces fautes puissent être prouvées. Après étude notre part, les dites pièces seront remplacées, échangées ou réparées et ceci à titre gracieux.

La MD Drucklufttechnik GmbH & Co. KG garantisce questa macchina per un anno con singleshift dalla data di acquisto. In tale periodo tutte le parti che potessero rompersi per cause che, dopo l'esecuzione delle prove necessarie, fossero riconducibili a un difetto dei materiali, a un difetto di costruzione o ad un errore di fabbricazione, saranno - a giudizio del produttore - sostituite oppure riparate gratuitamente.

La MD Drucklufttechnik GmbH & Co. KG garantiza para esta máquina un año con singleshift de garantía a partir de la fecha de adquisición. Esto supone que durante este periodo todas las piezas dañadas si se demuestra que es debido a material defectuoso, o un fallo de construcción o ejecución, serán, según el criterio de la MD Drucklufttechnik GmbH & Co. KG, cambiadas, sustituidas u optimizadas.

Compania MD Drucklufttechnik GmbH & Co. KG oferă pentru acest dispozitiv un an cu singleshift de garanție începând cu ziua vânzării, cu condiția că va fi demonstrată defectarea pieselor din cauza materialului defectuos sau din cauza unei construcții defectuoase. La aprecierea noastră aceste piese urmează să fie înlocuite sau reparate în mod gratuit.

Serien Nummer:

Număr de serie:

Serial number:

Numéro de série:

Numero di serie:

Nº de serie:

Teilenummer:

Numărul piesei:

Part number:

Numéro de pièce:

Codice:

Código de pieza:

Unterschrift:

Semnătură:

Agent's sign:

Cachet commercial:

Timbro del venditore:

Firma:

Auftragsnummer:

Numărul comenzii:

Order number:

Nº de commande:

Numero d'ordine:

Nº de pedido:

Verkaufsdatum:

Data vânzării:

Date of sale:

Date de vente:

Data di vendita:

Fecha de venta:

Für die Abwicklung der Garantie sind die oben genannten Daten obligatorisch beizustellen.

The submittance of above mentioned facts is the prior condition for the settlement of the claim.

Pour la bonne exécution de cette garantie, les renseignements demandé ci-dessus sont obligatoires.

Questo tagliando di garanzia va allegato in caso di reclamo.

Para la buena ejecución de esta garantía son obligatorios los datos arriba mencionados.

Pentru perfectarea garanției este necesară să indicați în mod obligatoriu datele susmenționate.

**EG-KONFORMITÄTSERKLÄRUNG IM SINNE DER RICHTLINIE 2006/42/EG
EC DECLARATION OF CONFORMITY IN LINE WITH THE DIRECTIVE 2006/42/EC
DÉCLARATION DE CONFORMITÉ CE CONFORMEMENT AUX DIRECTIVES 2006/42/CE
DICHIAZIONE CE DI CONFORMITÀ NEL SENSO DELLE DIRETTIVE 2006/42/CE
DECLARACIÓN DE CONFORMIDAD CONFORME A LA DIRECTIVA 2006/42/CE
DECLARAȚIE DE CONFORMITATE A UE CONFORM DIRECTIVEI 2006/42/UE**

Name und Anschrift des Herstellers oder seines in der Gemeinschaft ansässigen Bevollmächtigten
Name and address of the manufacturer or his authorised representative established in the Community
Le nom et l'adresse du fabricant ou de son mandataire établi dans la Communauté
Nome e indirizzo del fabbricante o del suo mandatario stabilito nella Comunità
Nombre y dirección del fabricante o de su representante autorizado establecido en la Comunidad
Numele și adresa producătorului sau a unei persoane împuternicite a lui, cu sediul în Uniunea Europeană

**MD Drucklufttechnik GmbH & Co. KG
D-70499 Stuttgart, Weissacher Straße 1**

Name und Anschrift der Person, die die technischen Unterlagen aufbewahrt
Name and address of the person who keeps the technical documentation
Le nom et l'adresse de la personne qui conserve la documentation technique
Nome e indirizzo della persona che detiene la documentazione tecnica
Nombre y dirección de la persona que conserva la documentación técnica
Numele și adresa persoanei împuternicite cu păstrarea documentelor tehnice.

**MD Drucklufttechnik GmbH & Co. KG
D-70499 Stuttgart, Weissacher Straße 1**

Beschreibung der Geräte und Maschinen
La description du matériel
Descrizione dell'attrezzatura
Descripción de la máquina
Descrierea dispozitivelor și a mașinilor

**ABBAUHAMMER
PICK HAMMER
MARTEAU PIQUEUR
MARTELLO PICCONATORE
MARTILLO PICADOR
CIOCAN DE ABATAJ
SLOOPHAMER**

**MD 1110 M
MD 1300 M
MD 1430 M**

Einschlägige Bestimmungen, denen die Maschine entspricht
Relevant provisions complied with by the machinery
Dispositions pertinentes auxquelles répond la machine
Disposizioni pertinenti alle quali la macchina è conforme
Disposiciones pertinentes a las que se ajusta la máquina
Prevederile corespunzătoare, cărora corespunde mașina

EG-Richtlinie	2006/42/EG
EC-Directive	2006/42/EC
Directive CE	2006/42/CE
CE-direttive	2006/42/CE
CE-Directiva	2006/42/CE
Directiva UE	2006/42/UE

Harmonisierte Normen, die angewandt wurden
Harmonised standards used
Normes harmonisées qui ont été utilisées
Norme armonizzate applicate
Normas armonizadas que se hayan utilizado
Norme armonizate aplicate

EN ISO 12100-1	EN ISO 3744	ISO 8662-5
EN ISO 12100-2	ÖN S 5004	
EN 792	EN ISO 5349-2	

Angewandtes Konformitätsbewertungsverfahren / Name und Anschrift der beteiligten benannten Stelle
Conformity assessment procedure followed / name and address of the notified body involved
La procédure appliquée pour l'évaluation de la conformité / le nom et l'adresse de l'organisme notifié
Procedura di valutazione della conformità seguita / nome e indirizzo dell'organismo notificato che l'ha effettuata
Procedimiento de evaluación de la conformidad que se ha seguido / nombre y dirección del organismo notificado que haya intervenido
Metodă aplicată de apreciere a conformității / Denumirea și adresa organului autorizat participant

Angaben zum Unterzeichner, der ermächtigt ist, die rechtlich bindende Erklärung für den Hersteller oder seinen in der Gemeinschaft ansässigen Bevollmächtigten zu unterzeichnen
Particulars of the signatory authorised to sign the legally binding declaration for the manufacturer or his authorised representative established in the Community
Les coordonnées de la personne habilitée à signer la déclaration juridiquement contraignante au nom du fabricant ou de son mandataire établi dans la Communauté
Dati sulla persona abilitata a firmare la dichiarazione giuridicamente vincolante per il fabbricante o per il suo mandatario stabilito nella Comunità
Datos de la persona autorizada a firmar la declaración vinculante jurídicamente en nombre del fabricante o de su representante autorizado establecido en la Comunidad

Dipl. - Wirtsch. – Ing. Claus Bay
Geschäftsführer/Owner-Manager
Associé-gérant /Direttore generale / El Gerente
MD Drucklufttechnik GmbH & Co. KG
D-70499 Stuttgart, Weissacher Straße 1



Dipl. – Wirtsch. – Ing. Claus Bay
Dokumentationsbeauftragter
Dokumentations representative/
Responsable documentation/Documentazione incaricata/
Centro de Documentación representante/Reprezentantul dokumentations
MD Drucklufttechnik GmbH & Co. KG
D-70499 Stuttgart, Weissacher Straße 1



Stuttgart, 2013