

Druckluftwerkzeuge | Druckluftmotoren

- Propre aux travaux perçage vertical
- Évite de l'air vers l'arrière
- Très silencieuse
- Maniable et léger

Contactez-nous!**+49(0)711 / 88718 - 0**

Ou écrivez-nous

info@mannesmann-demag.com**Données techniques**

Modèle	D 6-3500 H
Article Nr.	48100315
valve	Levier sécurité
Vitesse de rotation (marche à vide)	3500 min ⁻¹
Puissance	150 Watt
Cône DIN ou filetage	B 10
Pince de serrage	- mm
Spectre de serrage de mandrin	1 - 6 mm
Capacité de perçage max. acier	5 mm
Capacité de perçage max. aluminium	8 mm
Niveau sonore	67 dB(A)
Consommation d'air	4.2 ls
Poids sans tuyau	0.70 kg
Diamètre	31.00 mm
Longueur	195.0 mm
Tuyau CP	6.0 mm
Filetage de raccord	G 1/4" i
Accessoires livrés	Clé pour mandrin

Caractéristiques basées sur pression de 6.3 bars.
Sous réserve de modifications techniques.

Druckluftwerkzeuge | Druckluftmotoren

Accessoires

Type	Article Nr.
Clé pour mandrin	9369811
Mandrin à serrage rapide Spectre de serrage 1 - 6 mm DIN - cône B 10	9369990
Mandrin de perceuse à clé DIN - cône B 10	9376019
Unité de tuyau	29200315

Bohrmaschine
Drilling machine
Perceuse

D 6-3500 H
48100 31 5

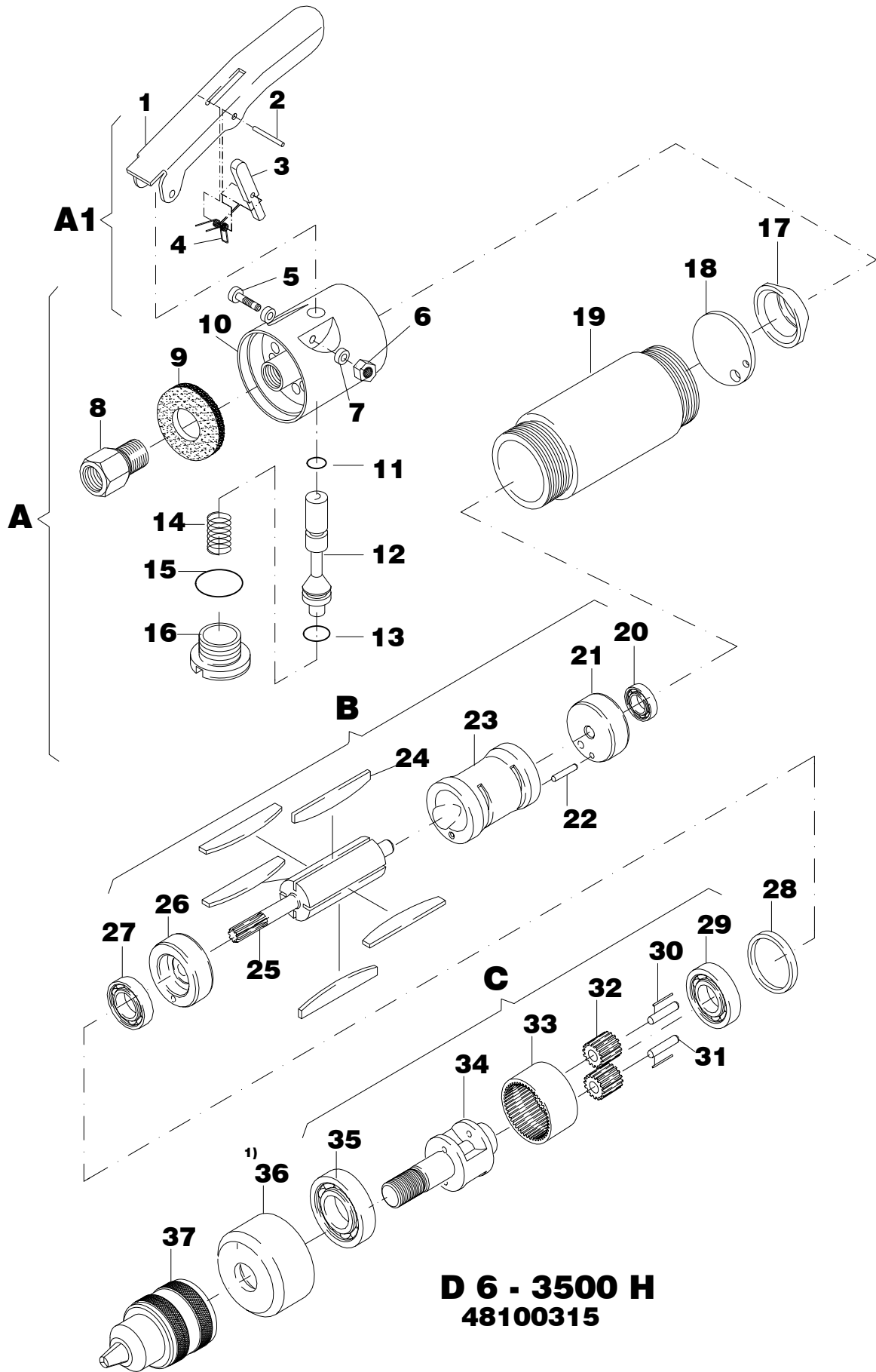
MANNESMANN
DEMAG

Nr. No. Rep.	BENENNUNG	DESCRIPTION	DESIGNATION	Article-No.	STCK. QTY.
A	Hebelventil, komplett Pos. 1 - 16	valve, compl., Pos. 1 - 16	valve de gonflement, compl. Pos. 1 - 16	48114 26 5	1
A1	Sicherheitshebel,kpl. pos. 1-7	security lever valve comp. pos. 1-7	vanne à levier de sécurite pos. 1-7	29931 77 5	1
1	Ventilhebel	throttle lever	levier de soupape	29931 76 3	1
2	Spannstift	pin	ergot	9335 035	1
3	Sperrhebel	lever	levier	29931 55 3	1
4	Rückholfeder	Spring	ressort	032 710 36	1
5	Zylinderschraube	Cylindrical screw	Vis à tête cylindrique	9304 014	1
6	6kt Mutter	nut	Écrou	9312 015	1
7	Distanzhülse	Spacer ring	Anneau de distance	29931 74 3	2
8	Siebträger	air strainer	porte-tamis	48119 03 5	1
9	Schalldämpferscheibe	silencer	silencieux	48115 21 6	1
10	Ventilgehäuse	valve housing	cage de clapet	48114 26 3	1
11	Runddichtring	rubber ring	anneau en o	9319 337	1
12	Ventilbolzen	valve pin	boulon de clapet	48104 07 3	1
13	Runddichtring	rubber ring	anneau en o	9319 339	1
14	Feder	nut	ecrou	9330 217	1
15	Runddichtring	rubber ring	anneau en o	9319 008	1
16	Verschlußschraube	locking screw	vis de fermeture	48104 14 3	1
17	Lufteinlaßstück	air inlet	entree d'air	48105 02 3	1
18	Abdeckscheibe	motor plate	disque de recouvrement	48105 04 6	1
19	Gehäuse	housing	carter	48102 07 5	1
B	Motor kpl. pos. 20--27	Motor compl. pos. 20--27	Moteur compl. pos. 20--27	29803 27 5	1
20	Rillenkugellager	grooved ball bearing	roulement rainure a billes	9357 213	1
21	Lagerschild hinten	end shield	flasque-palier	48101 05 5	1
22	Spannstift	dowel	ergot	9335 218	1
23	Zylinder	cylinder	cylindre	48101 11 3	1
24	Lamelle	vane	lame	48101 03 6	5
25	Rotor	rotor	rotor	48101143	1
26	Lagerschild vorn	end shield	flasque-palier	48101 02 3	1
27	Rillenkugellager	grooved ball bearing	roulement rainure a billes	9357 214	1
28	Distanzring	spacer ring	bague de distance	48105 00 3	1
C	Planetengetriebe, komplett Pos. 29-35	planetary gearing, compl. Pos. 29-35	engrenage planetaire, compl. Pos. 29-35	031 294 74	1
29	Rillenkugellager	grooved ball bearing	roulement rainure a billes	9357 066	1
30	Lagernadel	bearing needle	aiguille de palier	9357 483	26
31	Lagernadel	bearing needle	aiguille de palier	9357 216	2
32	Planetenrad	satellite	rone planetaire	031 393 74	2
33	Zahnkranz	gear rim	couronne dentee	48103 08 3	1
34	Planetenradträger	satellite carrier	cage de transmission planetaire	031 295 74	1
35	Rillenkugellager	grooved ball bearing	roulement rainure a billes	9357 030	1
36 ¹⁾	Deckel	cover	couvercle	29602 39 3	1
37	Bohrfutter	chuck	mandrin	9376 019	1

¹⁾ Anzugsmoment 30Nm

Tightening torque 30Nm

Couple de démarrage 30Nm



D 6 - 3500 H
48100315

Betriebsanleitung
Operating instructions

Bohrmaschinen
Drilling machines



D 6 – D 15 / DW

Betriebsanleitung Operating instructions

Bitte sorgfältig aufbewahren.

Keep these operating instructions in a safe place

Die Nichteinhaltung dieser Gefahren- und Sicherheitshinweise kann zu Verletzungen führen.

Non-compliance with this hazard and safety information can lead to injury!

Der Arbeitgeber ist verpflichtet, die in dieser Betriebsanweisung gegebenen Informationen dem Werker zugänglich zu machen.

The employer has a duty to make the information in these operating instructions available to the workers.

Nachstehend wichtige Sicherheitssymbole:

The following are important hazard symbols:

					
Gefahr	Augenschutz tragen	Gehörschutz tragen	Atemschutz benutzen	Geeignete Arbeitskleidung tragen	Information
Danger	Wear eye protection	Wear ear protection	Use respiratory protection	Wear suitable work clothing	Information and safety advice

Vorgesehener Einsatz

Intended Use



- Die Bohrmaschinen werden zum Bohren von Bohrungen eingesetzt.
- Jeglicher Missbrauch der Maschine außerhalb der obengenannten Einsatzgebiete ist ohne Zustimmung durch Fa. MD nicht zulässig. Bei Zuwiderhandlung entfällt jegliche Haftung für Folgeschäden.
- Aus Gründen der Produkthaftung und Betriebssicherheit müssen alle Änderungen an den Maschinen und/oder Zubehör muss vom dafür verantwortlichen Techniker des Herstellers genehmigt werden.
- Für Schäden die durch Nicht beachten der Betriebsanleitung oder unsachgemäße Reparatur sowie die Verwendung von nicht Original Ersatzteilen entstehen wird keine Haftung übernommen. Änderungen, die dem technischen Fortschritt dienen, behalten wir uns vor.
- Zweckfremder Einsatz führt zur Unfallgefahr.
- Maschine ist gegenüber elektrischen Kraftquellen nicht isoliert.
- Die Maschinen sind nicht zum Gebrauch in explosionsgefährdeter Atmosphäre zugelassen.



- The drilling machines are used for drilling of holes.
- Any use of the machines other than the fields of application mentioned above without agreement of the manufacturer is not permitted. In case of contravention the manufacturer cannot be held liable for any damage
- For product liability and operational safety reasons, all amendments to the machine and/or accessories must be approved by the responsible manufacturer's technician. No liability will be assumed for any damage occurred due to non-observance of the operating instructions or improper repair work or the use of non-original spare parts. We reserve the right to make amendments that serve the purpose of technical progress.
- Improper use may lead to accidents.
- Machine is not insulated to electrical source of power.
- The use of machines is not allowed in potentially explosive atmosphere and environment.

Sicherheitshinweise



- Beim Einsatz oder Wartung der Maschine stets Augenschutz tragen.
 - Beim Einsatz der Maschine stets Gehörschutz tragen.
 - Stets geeignete Schutzkleidung tragen. Schützen Sie Ihre Hände, Haare und Kleidung vor dem Erfassen durch rotierende Teile.
 - Maschine nur mit ausgeschaltetem Ventil und eingespanntem Werkzeug an das Druckluftnetz anschließen.
 - Maschine nicht am Druckluftschlauch tragen.
 - Beachten Sie die Gefahr eines schlagenden Druckluftschlauches!
 - Fließdruck von 6 bar darf während des Betriebs keinesfalls überschritten werden.
 - Beachten Sie die Gefahr infolge von unerwartet auftretenden Bewegungen der Maschine durch Reaktionskräfte oder Bruch des eingesetzten Werkzeuges!
 - Beachten Sie die Gefahr des Blockierens des Bohrers und die damit verbundenen hohen Reaktionsmomente z.B. durch Verkanten des Bohrers im Werkstoff.
 - Halten Sie Ihre Hände vom eingesetzten Werkzeug und dem rotierendem Spannfutter fern!
 - Vorgeschriebene Schnittgeschwindigkeit nicht überschreiten!
- Always wear eye protection when working with the machine.
 - Always wear ear protection when working with the machine.
 - Always wear suitable protective clothing. Protect your hands, hair and clothing from contact with rotating parts.
 - Only connect the grinding machine with the compressed air system when the valve is switched off and the tools are restrained.
 - Do not carry the grinding machine by the compressed air pipe.
 - Be aware of the danger of a flapping air hose.
 - The operating pressure of 6 bar must by no means be exceeded during operation.
 - Please mind that the tool may agitate unexpectedly through reaction forces or due to breaking insert tools!
 - Please be aware of the danger of a blocked drill and the thus resulting high recoil momentum, e.g. if the drill gets jammed in the material.
 - Keep your hands away from the tool being used and from the rotating chuck!
 - Do not exceed the stipulated cutting speeds!

Safety instructions



Inbetriebnahme



- Das Werkzeug stets nur nach den jeweils geltenden Vorschriften für handgeführte Druckluftwerkzeuge betreiben. Lesen Sie vor Benutzung den beiliegenden Sicherheitshinweis.
- Vor dem Anschluss der Maschine ist die Druckluftleitung (der Druckluftschlauch) gut durchzublasen, um eventuell vorhandene Schmutzpartikel zu entfernen.
- Prüfen Sie vor Anschluss der Maschinen Ihre Druckluft auf Wassergehalt. Wasser, Korrosion etc. im Leitungsnetz verursachen Rost innerhalb des Motors und damit einen hohen Verschleiß bzw. Ausfall der Maschinen.
- Vorgeschriebene Luftqualität gemäß DIN ISO 8573-1, Qualitätsklasse 3 bereitstellen.
- Benutzen Sie eine Wartungseinheit, die so nahe wie möglich an der Maschine angebracht sein sollte. Die Ölliefermenge auf 5-6 Tropfen (1 Tropfen = 15 mm³) pro Minute einstellen. Wir empfehlen den Einsatz eines Nebelölers bzw. Wartungseinheit von MANNESMANN DEMAG.

Commissioning



- Only use the tool in accordance with the respective regulations that apply to the use of manually operated compressed air tools. Please read the safety instructions enclosed before use.
- Before the machine is connected, the compressed air feed (the compressed air pipe) should be well blow through to remove any dirt particles.
- Check your compressed air for water before the machine is connected. Water, corrosion etc. in the pipe system causes rust inside the motor and more wear and/or failures of the machine.
- Supply specified air quality in accordance with DIN ISO 8573-1, quality class 3.
- Use a maintenance unit which is placed as close as possible to the machine. Set the oil supply quantity to 5-6 drops (1 drop = 15 mm³) per minute. We recommend the use of a fog oiling agent and/or maintenance unit from MANNESMANN DEMAG.

Inbetriebnahme



- An der Wartungseinheit einen Betriebsdruck von max. 6,3 bar einstellen. Ölstand kontrollieren und ggf. Öl nachfüllen.
- Maschine nach Beendigung des Arbeitsganges ausschalten und nach Stillstand sicher ablegen. Maschine von der Druckluftversorgung abschalten.
- Auf die richtige Lichte Weite des Druckluftschlauches achten! Siehe hierzu *Technische Daten* der Maschine.
- Maschine nicht im Leerlauf betreiben (unnötiger Verschleiß da höchste Drehzahl)

Commissioning



- Set an operational pressure of max. 6.3 bar on the maintenance unit. Check the oil level and refill if necessary.
- Switch off the machine after use and place in a safe place when not in use. Disconnect the machine from the compressed air supply.
- Please ensure the correct clearance of the compressed air pipe! See Technical data for the machine.
- Do not operate the machine in neutral (unnecessary wear due to highest rotation speed).

Werkzeugwechsel

Changing tools

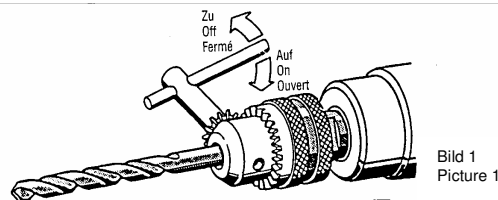


Bild 1
Picture 1

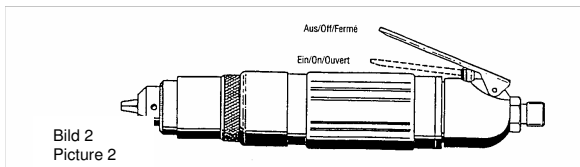


Bild 2
Picture 2

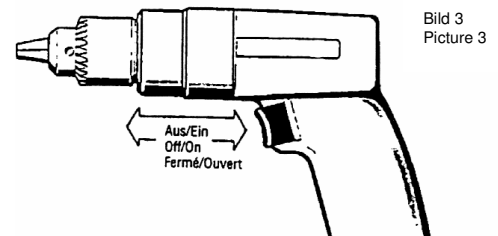


Bild 3
Picture 3

ALLGEMEIN

- Vor jedem Werkzeugwechsel Maschine vom Druckluftnetz trennen.
- Stets einsatzfähiges Werkzeug verwenden.
- Bohrfutter mittels Bohrfutterschlüssel öffnen. (Bild 1)
- Das Werkzeug sicher und möglichst weit in das Bohrfutter/Spannzange spannen und Bohrfutter/Spannzange schließen.
- Schlüssel abziehen.
- Zubehörteile von Bohrmaschinen können nur im Rechtslauf (Uhrzeigersinn) betrieben werden.

Handhabung

Ein- und Ausschalten

HEBELVENTIL (Bild 2)

Zum Einschalten Hebel drücken, zum Ausschalten loslassen.

DRÜCKERSTART (Bild 3)

Zum Einschalten Knopf drücken, zum Ausschalten loslassen.

GENERAL

- Disconnect the grinding machine from the compressed air system before every tool change.
- Always use operational tools.
- Open the drill chuck using the drill chuck key. (Picture 1)
- Clamp the tool safely and as deeply as possible within the drill chuck and close the drill chuck.
- Remove the drill chuck key.
- Accessory components for the drilling machine may only be run in a righthand direction (clockwise).

Handling

Switching on and off

LEVER VALVE (Picture 2)

Press the lever to witch on and release to switch off.

PRESS BUTTON START (Picture 3)

Press the button to switch on and release to switch off.

Arbeitsweise

ALLGEMEIN

- Prüfen Sie den ordnungsgemäßen Sitz, wenn die Maschine in einer Halterung betrieben wird.
- Achten Sie auf die richtige Körperhaltung, um normalen oder auch unerwarteten Bewegungen der Maschine infolge von Reaktionskräften zu begegnen.
- Bei hohen Drehmomenten ist ein zusätzlicher Handgriff zu verwenden.
- Bei Unterbrechung der Energiezufuhr (Druckluft) ist der Drücker der Maschine loszulassen, um ein unbeabsichtigtes Starten zu verhindern, wenn die Unterbrechung beendet ist.
- Lassen Sie keine Werkzeugschlüssel stecken ! Überprüfen Sie vor dem Einschalten, dass Bohrfutterschlüssel und Einstellwerkzeuge entfernt sind.
- Werkstück sichern, Maschine einschalten und laufendes Werkzeug in Einsatz bringen.

Operation

GENERAL

- Check that the mounting is correct when the machine is being used in a holding fixture.
- Please be aware of correct body posture in order to compensate for normal as well as unexpected machine movements resulting from recoil / reaction forces.
- An additional hand grip should be used for high torques.
- The machine press button must be immediately released if there is an interruption of the power supply (pressurized air) in order to prevent an accidental start when the interruption is corrected.
- Never leave the drill chuck key in the chuck! Check that the drill chuck key and any setting tools have been removed prior to switching on.
- Secure the workpiece and start the tool. Make sure that the tool runs before it touches the workpiece.

Wartung



- Vor Wartungsarbeiten Maschine vom Druckluftnetz trennen.
- Um eine einwandfreie Funktion und lange Haltbarkeit der Bohrmaschine zu gewährleisten, sind folgende Hinweise zu beachten:
- Prüfen Sie regelmäßig die Wartungseinheit sowie die Arbeitsluft auf die unter Inbetriebnahme genannten Punkte.
Wir empfehlen: MANNESMANN DEMAG Wartungseinheit (siehe Katalog)
- Eine ausreichende und ständig intakte Ölschmierung ist für eine optimale Funktion von ganz entscheidender Bedeutung.
Wir empfehlen: MANNESMANN DEMAG Robotöl (siehe Katalog).
- Lufteinlass der Maschine von eventuellem Schmutz reinigen.
- Zubehör finden Sie in unserem Katalog

Maintenance



- Disconnect the machine from the compressed air system before undertaking any maintenance work.
- Please observe the following information to ensure problemfree operation and longlife for the machine:
- Regularly check the maintenance unit and the working air for the points mentioned below. We recommend MANNESMANN DEMAG maintenance unit (see catalogue).
- It is very important that there is adequate and continuously intact oil lubrication for the machine to function properly.
We recommend:
MANNESMANN DEMAG Robotöl (see catalogue).
- Remove any dirt from the air feed to the grinding machine.
- For accessories please see in our catalogue.

Reparatur



- Bei nachlassender Leistung müssen die Lamellen gewechselt werden.
- *Die Lamellen des Motors enthalten PTFE. Befolgen Sie die mit diesen Materialien üblichen Gesundheits- und Sicherheitsempfehlungen. Vermeiden Sie offene Flammen, um ein Entzünden/Rauchbildung von abgelösten Partikeln der Lamellen zu verhindern. PTFE-Partikel Rauch kann unter Umständen allergische Reaktion hervorrufen.*
- Verwenden Sie nur MANNESMANN DEMAG Original-Ersatzteile.
Damit erhöhen Sie die Sicherheit sowie Laufzeit der Maschine. Bei Nichtverwendung von Originalteilen entfällt die Garantieleistung.
- Reparaturen sollten nur von geschultem Personal durchgeführt werden. Bei Fragen wenden Sie sich an den Hersteller oder an den nächsten autorisierten Fachhändler.
- Auf Wunsch können Ersatzteillisten nachgereicht werden.

Garantie



- Für die Maschinen gewährt der Hersteller eine Garantie von 12 Monaten auf Material- und Konstruktionsfehler. Schäden, die auf Abnutzung, Überlastung oder unsachgemäße Behandlung sowie auf Nichtbeachtung der Bedienungsanleitung zurückzuführen sind, bleiben von der Garantie ausgeschlossen. **Beanstandungen können nur anerkannt werden, wenn das Gerät unzerlegt an den Hersteller gesandt wird und Originalersatzteile verwendet werden**

Entsorgung

- Zur Entsorgung sind die Maschinen vollständig zu demontieren, zu entfetten und nach Materialarten getrennt der Wiederverwertung zuführen.

Repair



- If the performance begins to deteriorate, exchange the lamella.
The motor lamella contains PTFE. Please follow the usual health and safety precautions for these materials. Avoid open flames to prevent particles that are released from the lamella from catching fire/causing smoke. PTFE- particle smoke may cause allergic reactions in some cases.
- Only use original MANNESMANN DEMAG spare parts. This will increase the safety and life of the grinding machine. **The warranty will become void if original parts are not used.**
- Repairs should only be performed by trained personnel. If you have any questions, please contact the manufacturer or your nearest dealer.
- Spare parts may be supplied on request.

Warranty



- The manufacturer provides a 12 month warranty for the grinding machine on all material and design errors. Damage which arises due to wear, over-use or improper handling and non-observance of the operating instructions are not covered by the warranty. **Claims can only be processed if the appliance is returned to the manufacturer in an assembled state.**
The warranty will become void if original parts are not used.

Recycling

- To dispose of the grinding machine, dismantle completely, degrease and send the different materials separately for recycling.

Technische Daten
Technical data

Typ	Leerlaufdrehzahl 1/min No load running speed rpm	Spannbereich max Ø mm Drill chuck clamp range/mm	Bohrleistung max. Stahl mm Drill. capacity max. steel / mm	Betriebsdruck bar Workin pressure bar	Geräuschpegel Noise level dB(A)	Vibration Vibration value m/s ²	Schlauch L.W. Hose dia mm	Anschlußgewinde Connection thread
Bohrmaschinen Gerade Drills Straight								
D 6 - 5000/1	6000	6	4	6	67	< 2,5	6	1/4" i
D 6 - 3500/1	3500	6	5	6	67	< 2,5	6	1/4" i
D 8 - 6002 H	6000	8	6	6	70	< 2,5	6	1/4" i
D 8 - 3702 H	3700	8	6	6	70	< 2,5	6	1/4" i
D 8 - 2802 H	2800	8	6	6	70	< 2,5	6	1/4" i
D 8 - 1802 H	1800	8	8	6	70	< 2,5	6	1/4" i
D 8 - 1801 H	1800	8	8	6	70	< 2,5	6	1/4" i
Bohrmaschinen Pistole Drills Pistolgrip								
D 6 - 501 P	5000	6	4	6	69	< 2,5	6	1/4" i
D 6 - 351 P	3500	6	4	6	69	< 2,5	6	1/4" i
D 6 - 55 P	550	6	4	6	69	< 2,5	6	1/4" i
D 8 - 600 P/1	6000	8	6	6	79	< 2,5	8	1/4" i
D 8 - 371 P	3600	8	6	6	79	< 2,5	8	1/4" i
D 8 - 2800 P	2800	8	6	6	79	< 2,5	8	1/4" i
D 10 - 1800 P	1500	10	8	6	79	< 2,5	8	1/4" i
D 13 - 900 P	800	13	8	6	78	< 2,5	8	1/4" i
D 13 - 45 P	450	13	13	6	79	< 2,5	10	1/4" i
D 13 - 380 P	380	13	8	6	75	< 2,5	10	1/4" i
D 15 - 1800 P	1800	13	8	6	77	< 2,5	10	1/4" i
D 15 - 600 P	600	13	13	6	77	< 2,5	10	1/4" i
Bohrmaschinen Winkel Angle drills								
DW 2200	2200	8	6	6	76	< 2,5	8	1/4" i
DWS 2200 mit Spannzange with collet	2200	6	6	6	76	< 2,5	8	1/4" i
DW 700	700	10	8	6	76	< 2,5	8	1/4" i

Geräuschpegel dB (A)
Noise level dB (A)

Gemäß prEN 15744:1999
as specified in prEN 157 1999

Vibrationswert m/s²
Vibration value m/s²

Gemäß EN 28662-1
as specified EN 28662-1

MD Drucklufttechnik GmbH & Co. KG
Postfachadresse
Postfach 31 16 51, 70476 Stuttgart
Hausanschrift
Weissacher Straße 1, 70499 Stuttgart

Telefon +49 (0)711 8 87 18 -0
Telefax +49 (0)711 8 87 18 -100

info@mannesmann-demag.com
www.MANNESMANN-DEMAG.com