

## Druckluftwerkzeuge | Druckluftmotoren

- Pour l'encastrement dans les lignes de transfer, machine outils et stations robot
- Carter d'acier inoxydable
- Idéal pour lamage
- Porte-outil 10 mm



Your contact person

**M. Mike Kulossa**

Technical Consultant

☎ 0711 88718 505

📠 0711 88718 100

✉ m.kulossa@mannesmann-demag.com



## Données techniques

<b>Modèle</b>	<b>EBS 520 WK</b>
Article Nr.	60003507
Air comprimé	lubrifié
Vitesse de rotation (marche à vide)	520 min <sup>-1</sup>
Puissance	380 Watt
Radial deflection	-
Axial compliance	- mm
Air pollué	arrière
Pince de serrage ER	- mm
Erreur d'angle max.	7°
Déport radial max.	0,5 mm
Marge force de presser	- N
Force de pousser max.*	- N
Direction de rotation	à droite
Démarrage	Extern
Niveau sonore	77 dB(A)
Consommation d'air	8.5 ls
Poids	1.20 kg
Raccordement tuyau de l'air frais ø inside   outside	10   12
Accessoires livrés	-

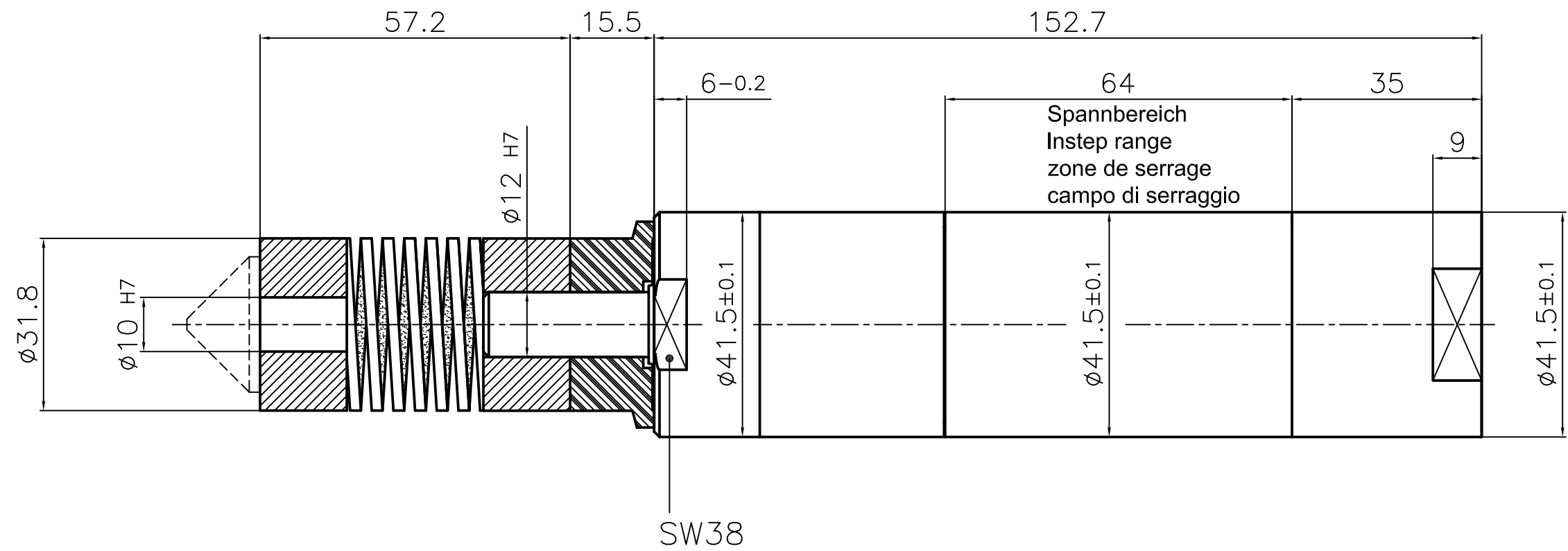
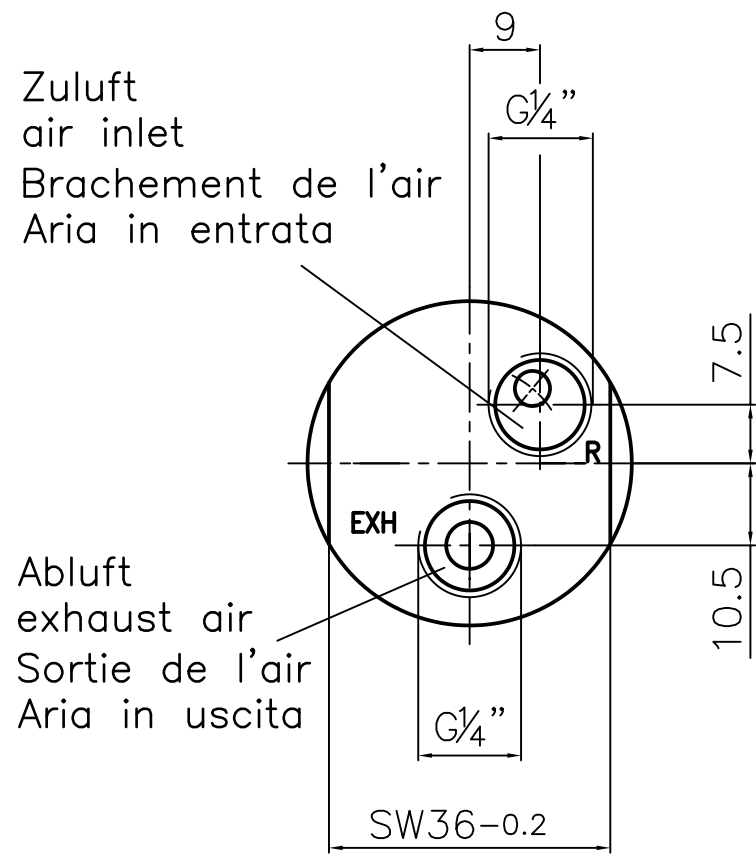
Caractéristiques basées sur pression de 6.3 bars.

Sous réserve de modifications techniques.

Druckluftwerkzeuge | Druckluftmotoren

## Accessoires

Type	Article Nr.
<a href="#">Flasque en pied Ø 41.5 mm</a>	29945315



**Einbaubohrsenker  
EBS 520 WK  
60003507**