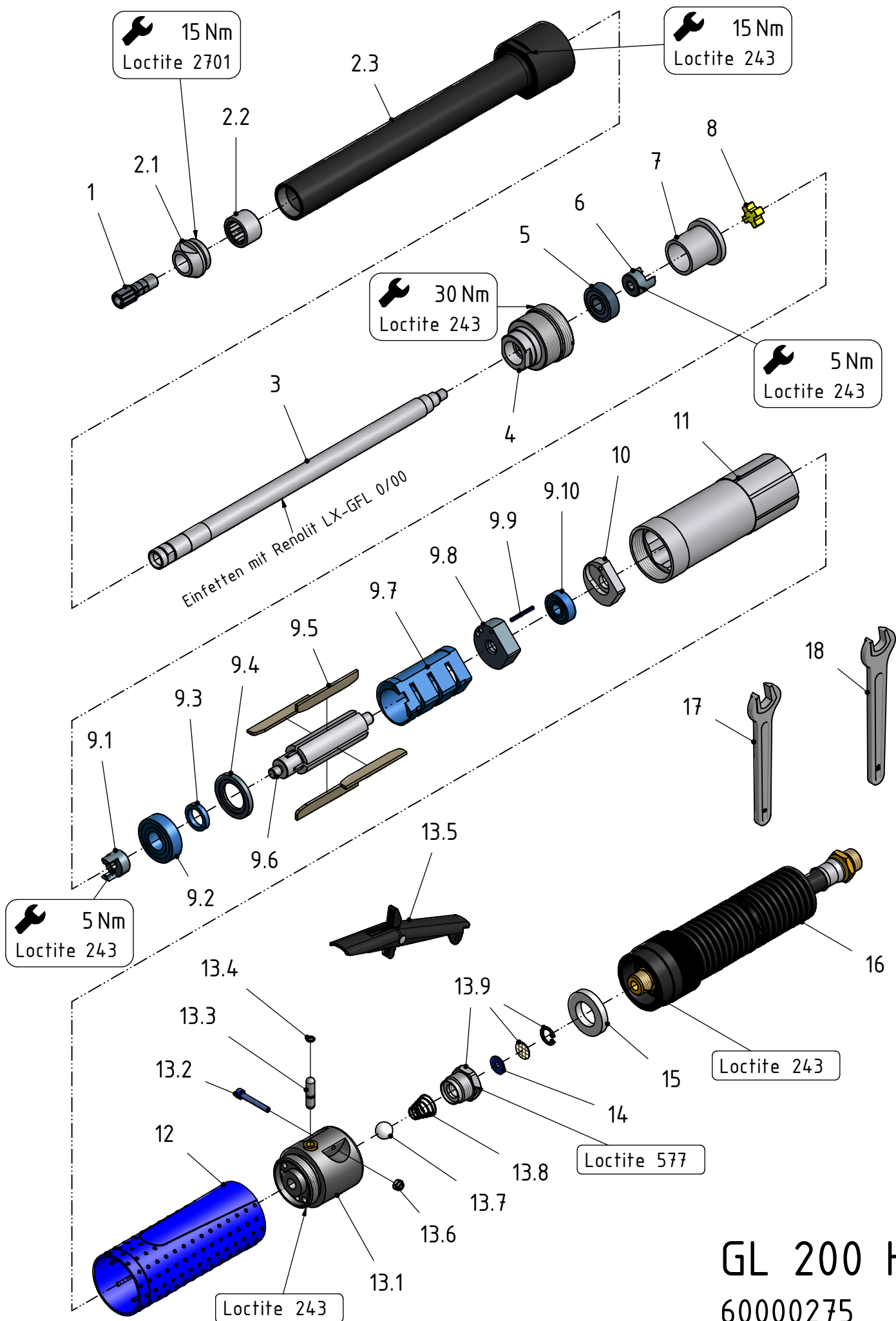


Nr. No.	BENENNUNG	DESCRIPTION	DESIGNATION	Lager-Nr. Stock-No. No. de magasin	STÜCK QUTY.
1	Spannzange 6 mm	collet chuck	pince de serrage	9369891	1
2	Lagerhülse vst.	bearing sleeve cpl.	douille palier cpl.	60000405	1
2.1	Deckel	cover	couvercle	60000383	1
2.2	Nadellager	needle bearing	roulement à aiguilles	9357004	1
2.3	Lagerhülse	bearing sleeve	douille palier	60000393	1
3	Spindel	spindle	broche	60017823	1
4	Gewinding	threaded ring	bague filetée	60000463	1
5	Rillenkugellager	ball bearing	roulement à billes	9357431	1
6	Kupplungsnahe	clutch hub	accouplement	60000366	1
7	Distanzhülse	spacer sleeve	douille de distance	60000453	1
8	Mitnehmer	drive piece	broche d'entraînement	60000526	1
9	Motorblock	motor cpl.	moteur cpl.	60000375	1
9.1	Kupplungsnahe	clutch hub	accouplement	60000366	1
9.2	Rillenkugellager	ball bearing	roulement à billes	9357010	1
9.3	Distanzring	distance ring	entretoise	29900283	1
9.4	Lagerschild vorne	end shield	flasque-palier	29900293	1
9.5	Lamelle	vane	palette	47091146	4
9.6	Rotor	rotor	rotor	60000353	1
9.7	Zylinder	cylinder	cylindre	47091123	1
9.8	Lagerschild hinten	end shield	flasque-palier	29500203	1
9.9	Spannstift	dowel	ergot	9335219	1
9.10	Rillenkugellager	ball bearing	roulement à billes	9357018	1
10	Lufteinlassstück	air inlet	entrée d'air	29500213	1
11	Gehäuse	housing	carter	60007133	1
12	Griffhülse	bushing	douille	60007143	1
13	Hebelventil	valve cpl.	soupape cpl.	29934705	1
13.1	Ventilgehäuse vst.	valve case cpl.	cage de clapet cpl.	60022205	1
13.2	Zylinderschraube	cylindrical screw	vis à tête cylindrique	9304009	1
13.3	Ventilbolzen	valve pin	goupille de soupape	29922973	1
13.4	O-Ring	o-ring	joint torique	9319337	1
13.5	Sicherheitshebel vst.	safety lever	levier de sécurité	60007455	1
13.6	Sechskantmutter	scrow nut	rainure	9312131	1
13.7	Kugel	ball	bille	9319997	1
13.8	Kegelfeder	spring	ressort	9330247	1
13.9	Siebträger vst.	screen carrier cpl.	filtre support cpl.	46909205	1
14	Scheibe	washer	rondelle	9313921	1
15	Dämpfring	silencer	silencieux	47092226	1
16	Schlaucheinheit	hose unit	unité de tuyeau	29923335	1
	MITGELIEFERTES ZUBEHÖR	ACCESSORIES	ACCESSOIRES		
17	Schlüssel SW 9	wrench 9	clé de 9	9331 004	1
18	Schlüssel SW 10	wrench 10	clé de 10	9331 005	1
	LIEFERBARES ZUBEHÖR	ACCESSORIES	ACCESSOIRES		
	Wartungseinheit	filter lubricator	unité d'entretien	030 291 74	
	Robotol-Spezial-Öl 10 l	Robotol special oil 10 l	Robotol huile spéciale 10 l	095 085 33	



GL 200 H
 60000275