



Your contact person

M. Mike Kulossa

Technical Consultant

☎ 0711 88718 505

📠 0711 88718 100

✉ m.kulossa@mannesmann-demag.com



Données techniques

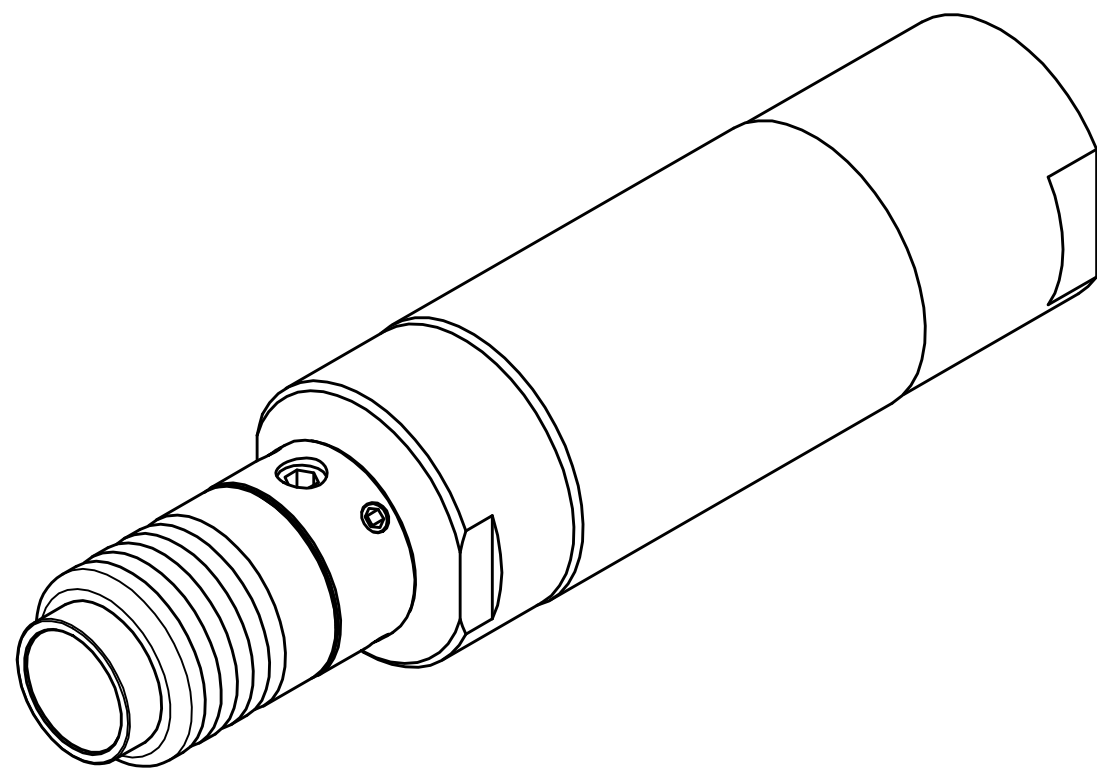
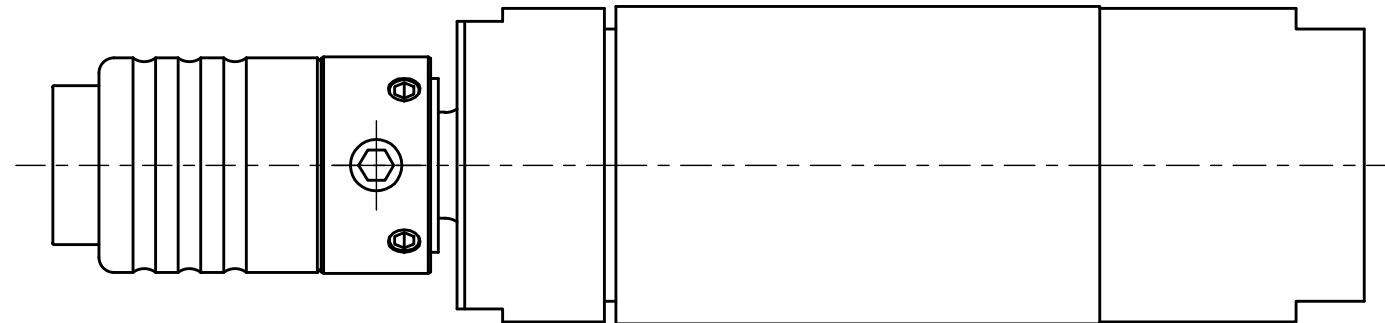
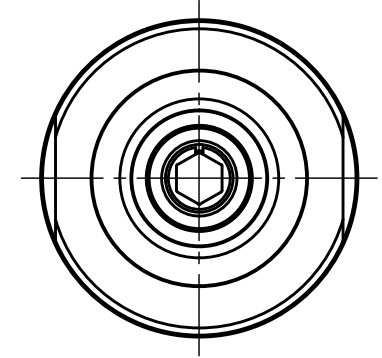
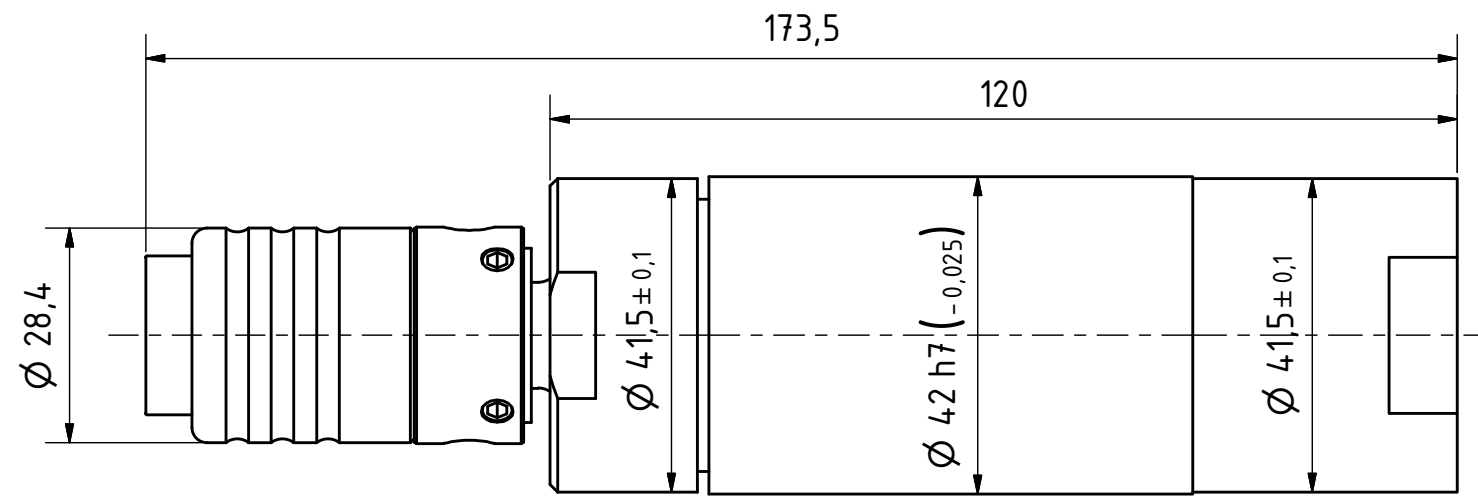
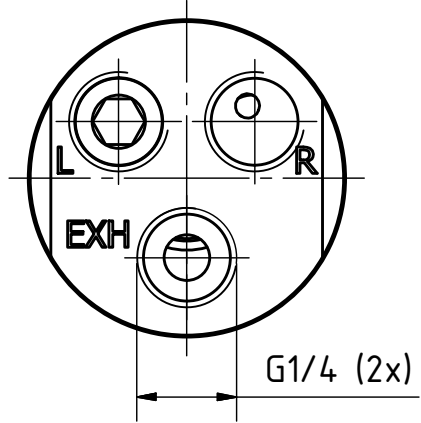
Modèle	EBM 38 - 5200 WS
Article Nr.	60038627
Vitesse de rotation (marche à vide)	5200 min ⁻¹
Puissance	380 Watt
Direction de rotation	à droite
Consommation d'air	8.3 ls
Poids	1.80 kg
Tuyau recommandé (CP) air frais ø	8.00 mm
Tuyau recommandé (CP) air pollué ø	10.00 mm

Druckluftwerkzeuge | Druckluftmotoren

Accessoires

Type	Article Nr.
60050243	60050243
60036025	60036025
Pince de serrage 6 mm	9369839
Écrou petit	29701563
60050383	60050383

Plus de photos



				Allgemein- toleranzen DIN ISO 2768-mH	Oberflächen DIN EN ISO 1302	Maßstab 1:1	EBM 38-5200 WS
				Datum	Name	Einbaumotor	
				gez. 23.07.2014	Peskos		
				gepr. 23.07.2014	Basyouni		
						60038627	Blattformat A3
Zust.	Änd.-Nr.	Datum	Name			Ersatz für:	Blatt 2