



Your contact person

M. Mike Kulossa

Technical Consultant

☎ 0711 88718 505

📠 0711 88718 100

✉ m.kulossa@mannesmann-demag.com



Données techniques

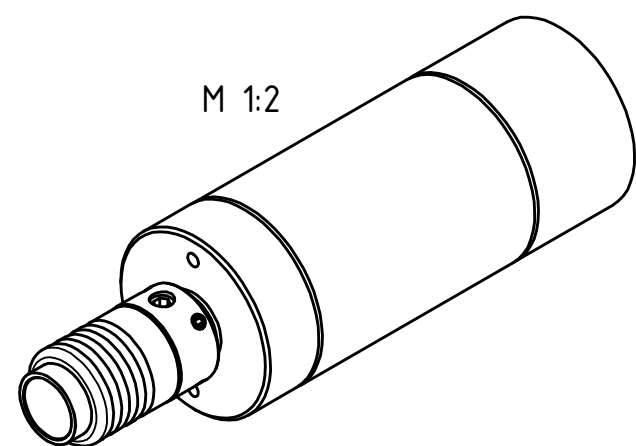
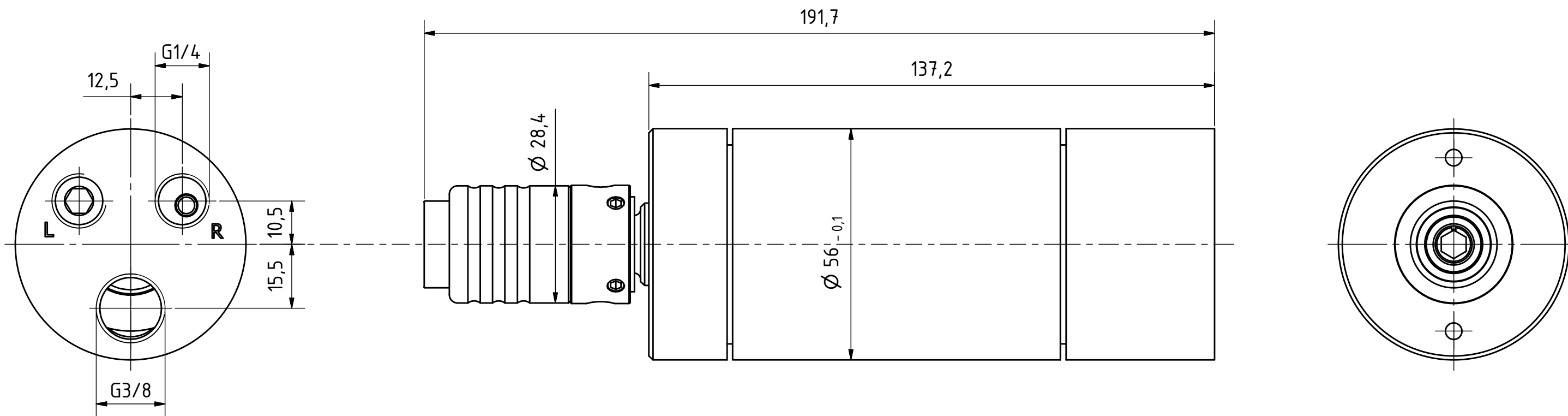
Modèle	EBM 55- 5600 WS
Article Nr.	60038277
Vitesse de rotation (marche à vide)	5600 min ⁻¹
Puissance	620 Watt
Direction de rotation	à droite
Consommation d'air	14.6 ls
Poids	2.30 kg
Tuyau recommandé (CP) air frais ø	10.00 mm
Tuyau recommandé (CP) air pollué ø	16.00 mm

Druckluftwerkzeuge | Druckluftmotoren

Accessoires

Type	Article Nr.
60050243	60050243
60036025	60036025
Pince de serrage 6 mm	9369839
Écrou petit	29701563
60050383	60050383

Plus de photos



				Allgemein- toleranzen DIN ISO 2768-m	Oberflächen- toleranzen DIN EN ISO 1302	Maßstab 1:1	EBM 55-5600 WS
				Datum	Name	Einbaumotor	
				gez. 17.06.2014	Peskos		
				gepr. 17.06.2014	Basyouni		
						60038277	Blattformat A3
Zust.	Änd.-Nr.	Datum	Name			Ersatz für:	Blatt 2