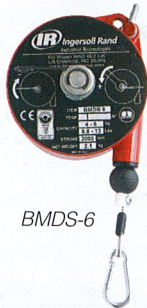


Équilibreuseurs à ressort

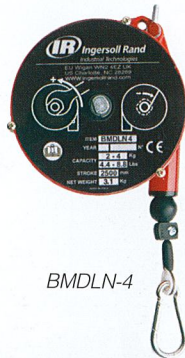
Équilibreuseurs à ressort,
capacité de 0,4 à 65 kg



BLD-2



BMDS-6



BMDLN-4

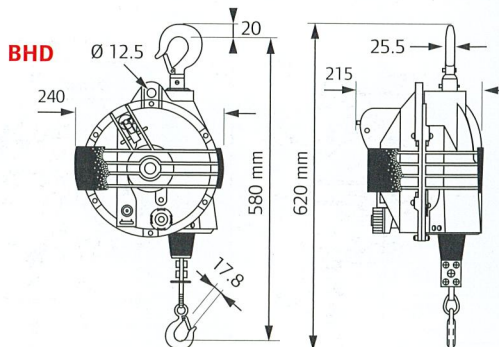
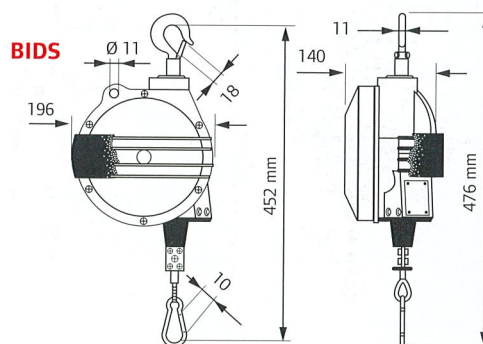
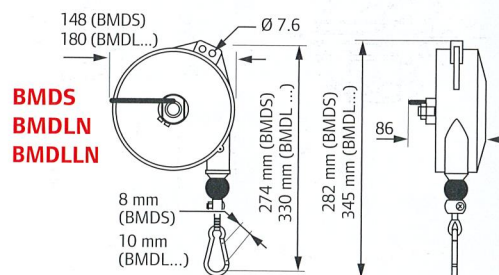
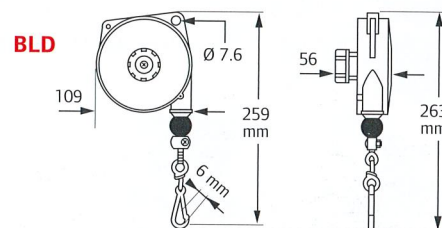


BIDS-14



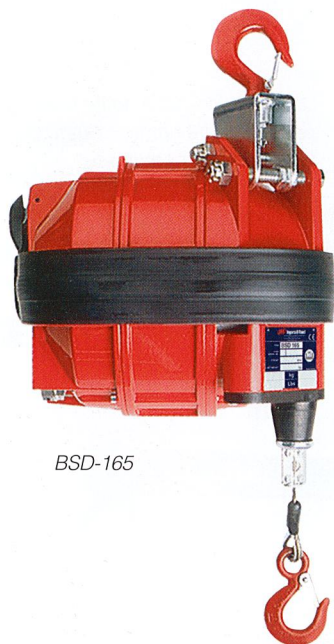
BHD-20

Réf.	SWL (kg)	Course maxi. (m)	(kg)	Pièces détachées		
Série BLD - Faible capacité				Câble (2)	Linguet	Ressort
BLD-1	0,4 - 1,0	1,6	0,6	BIL-463	BIL-7133	BIL-131
BLD-2	1,0 - 2,0	1,6	0,6	BIL-463	BIL-7133	BIL-1206
BLD-3	2,0 - 3,0	1,6	0,7	BIL-463	BIL-7133	BIL-9887
Série BMD - Capacité moyenne / faible				Câble (2)	Linguet	Ressort
BMDS-2	1,0 - 2,5	2,0	2,0	BIL-0352	BIL-214	BIL-0345
BMDS-4	2,0 - 4,0	2,0	2,0	BIL-0352	BIL-214	BIL-3422
BMDS-6	4,0 - 6,0	2,0	2,3	BIL-0352	BIL-214	BIL-3430
BMDS-8	6,0 - 8,0	2,0	2,5	BIL-0352	BIL-214	BIL-3448
BMDLN-4	2,0 - 4,0	2,5	2,9	BIL-70253	BIL-20115	BIL-74065
BMDLN-6	4,0 - 6,0	2,5	3,2	BIL-70253	BIL-20115	BIL-74066
BMDLN-8	6,0 - 8,0	2,5	3,5	BIL-70253	BIL-20115	BIL-74067
BMDLN-10	8,0 - 10	2,5	3,7	BIL-70253	BIL-20115	BIL-74068
BMDLN-12	10,0 - 14	2,5	4,0	BIL-70253	BIL-20115	BIL-74069
BMDLLN-4 (1)	2,0 - 4,0	2,5	3,0	BIL-70253	BIL-20115	BIL-74070
BMDLLN-6 (1)	4,0 - 6,0	2,5	3,3	BIL-70253	BIL-20115	BIL-74071
BMDLLN-8 (1)	6,0 - 8,0	2,5	3,6	BIL-70253	BIL-20115	BIL-74072
BMDLLN-10 (1)	8,0 - 10	2,5	3,8	BIL-70253	BIL-20115	BIL-74073
Série BIDS - Capacité moyenne				Câble (2)	Linguet	Ressort
BIDS-7	4,0 - 7,0	2,0	5,0	BIL-9999	BIL-20115	BIL-9993
BIDS-10	7,0 - 10	2,0	5,5	BIL-9999	BIL-20115	BIL-9994
BIDS-14	10 - 14	2,0	5,5	BIL-9999	BIL-20115	BIL-9995
BIDS-18	14 - 18	2,0	6,5	BIL-9999	BIL-20115	BIL-9996
BIDS-22	18 - 22	2,0	6,0	BIL-9999	BIL-20115	BIL-9997
BIDS-26	22 - 25	2,0	6,6	BIL-9999	BIL-20115	BIL-10019
Série de BHD - Forte capacité				Câble avec crochet (2)	Tambour	
BHD-15	10 - 15	2,0	10,3	BIL-3652	BIL-7527	
BHD-20	15 - 20	2,0	10,6	BIL-3652	BIL-7535	
BHD-25	20 - 25	2,0	11,2	BIL-3652	BIL-7543	
BHD-30	25 - 30	2,0	11,5	BIL-3652	BIL-7550	
BHD-35	30 - 35	2,0	11,8	BIL-3652	BIL-7568	
BHD-45	35 - 45	2,0	12,4	BIL-3652	BIL-7576	
BHD-55	45 - 55	2,0	12,5	BIL-3652	BIL-7584	
BHD-65	55 - 65	2,0	13,6	BIL-3652	BIL-7592	



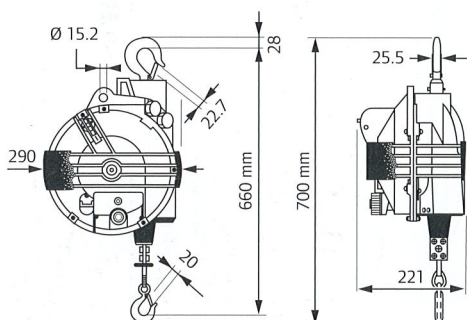
(1) Équilibreur verrouillable: un coup sec sur le câble bloque l'équilibreur et permet de manipuler la charge librement. Une seconde traction déverrouille le blocage et l'équilibreur reprend la compensation du poids.

(2) Câbles fournis complets avec crochet (BHD), bride et butée en caoutchouc. Référence de la butée seule: BIL-402 pour la série BMD, BIL-10012 pour la série BIDS et BIL-669 pour la série BHD.

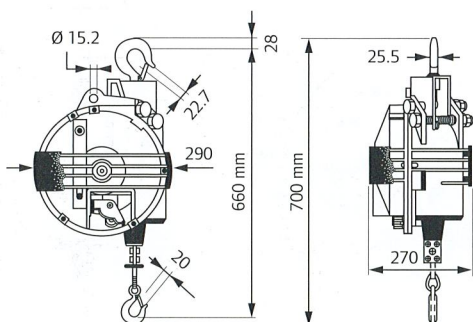


BSD-165

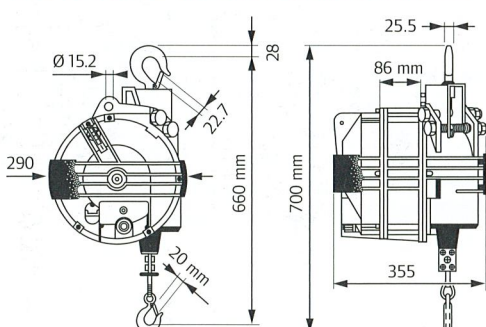
BSD-20 à BSD-60 et BSDL-20 à BSDL35



BSD-70 à BSD-100 et BSDL-45 à BSDL-100



BSD-120 à BSD-165 et BSDL-115 à BSDL-180



Équilibreuseurs à ressort pour charges lourdes – de 15 kg à 180 kg

Réf.	SWL (kg)	Course maxi. (m)	(kg)	Pièces détachées	
Série BSDL et BSD pour charges lourdes				Câble avec crochet	Tambour
BSD-20	15 - 20	2,5	19,0	BIL-3694	BIL-0301
BSD-30	20 - 30	2,5	19,8	BIL-3694	BIL-0309
BSD-40	30 - 40	2,5	20,8	BIL-3694	BIL-9949
BSD-50	40 - 50	2,5	23,9	BIL-3694	BIL-9907
BSD-60	50 - 60	2,5	25,4	BIL-3694	BIL-9919
BSD-70	60 - 70	2,5	26,8	BIL-3694	BIL-0012
BSD-80	70 - 80	2,5	27,8	BIL-3694	BIL-0020
BSD-90	80 - 90	2,5	28,8	BIL-3694	BIL-0046
BSD-100	90 - 100	2,5	35,6	BIL-3694	BIL-0046
BSD-120	100 - 120	2,5	38,8	BIL-3694	BIL-0285
BSD-140	120 - 140	2,5	41,8	BIL-3694	BIL-0293
BSD-150	130 - 150	2,5	44,5	BIL-3694	BIL-0145
BSD-165	150 - 165	2,5	48,2	BIL-3694	BIL-0152
BSDL-20	15 - 20	3,0	19,1	BIL-3751	BIL-9923
BSDL-25	20 - 25	3,0	19,9	BIL-3751	BIL-9931
BSDL-35	25 - 35	3,0	20,9	BIL-3751	BIL-9949
BSDL-45	35 - 45	3,0	23,8	BIL-3751	BIL-0053
BSDL-50	40 - 50	3,0	23,9	BIL-3751	BIL-0061
BSDL-60	50 - 60	3,0	25,3	BIL-3751	BIL-0079
BSDL-70	60 - 70	3,0	26,7	BIL-3751	BIL-0012
BSDL-80	70 - 80	3,0	28,0	BIL-3751	BIL-0020
BSDL-90	80 - 90	3,0	29,0	BIL-3751	BIL-0103
BSDL-100	90 - 100	3,0	36,8	BIL-3751	BIL-0111
BSDL-115	100 - 115	3,0	38,7	BIL-3751	BIL-0178
BSDL-130	115 - 130	3,0	39,9	BIL-3751	BIL-0186
BSDL-140	130 - 140	3,0	42,8	BIL-3751	BIL-0293
BSDL-150	140 - 150	3,0	45,6	BIL-3751	BIL-0145
BSDL-180	160 - 180	3,0	50,0	BIL-3751	BIL-0228

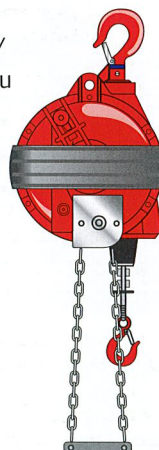
Câbles fournis complets avec crochet (BIL-701), butée en caoutchouc (BIL-3124) et bride.

Options et accessoires

Dispositif de blocage/débloqué activable au niveau de l'opérateur:

Réf. **BIL-7343**
(pour la série BHD).

Réf. **BIL-3224**
(pour BSD et BSDL).



Pour convertir le crochet inférieur en crochet tournant sur la série BIDS, commander la réf. **OPTRI**.

Pour les séries BHD et BSD(L), modifier la référence de l'équilibreuseur en ajoutant "-OPTRI" à la fin de la référence.

