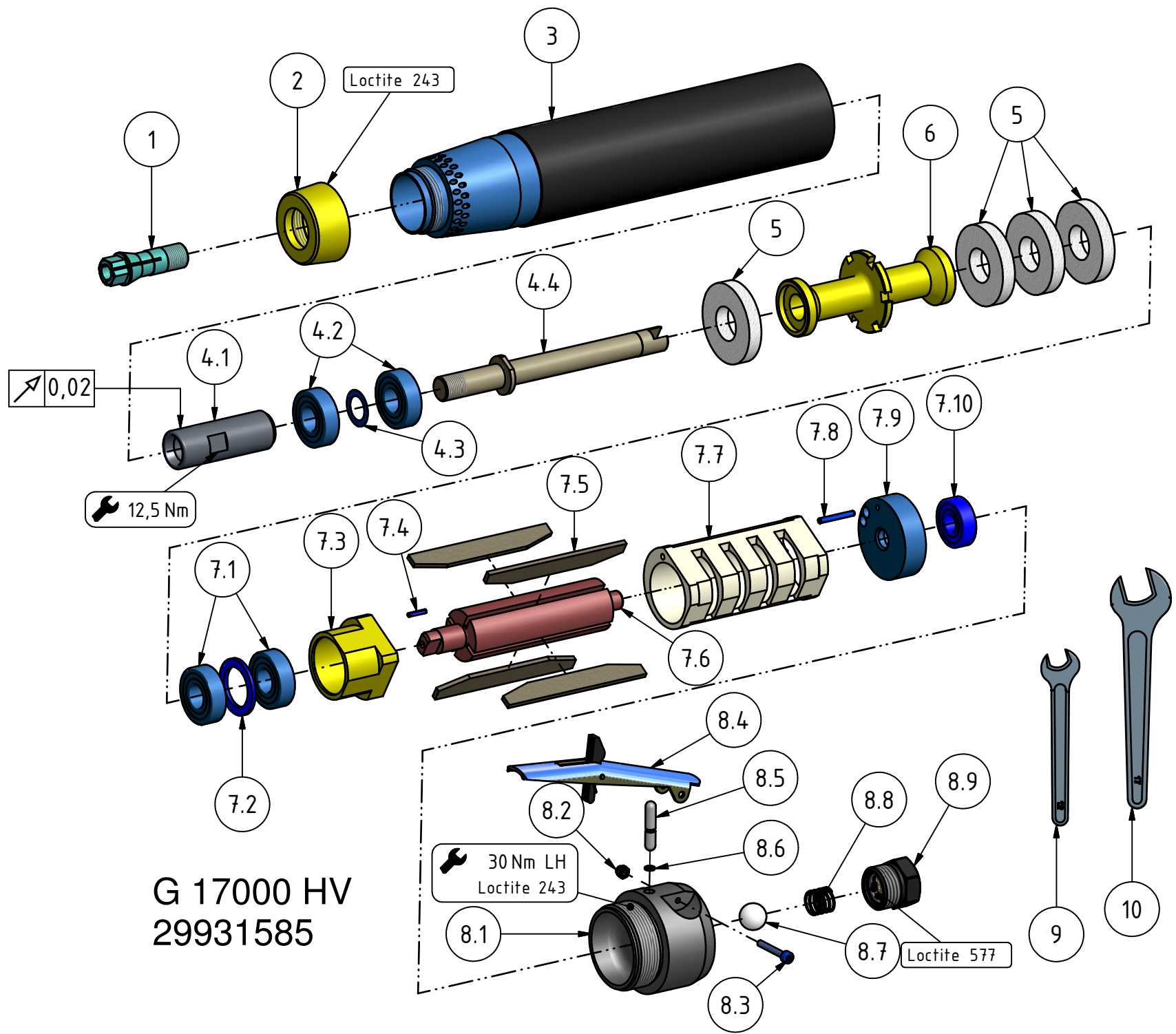


Schleifmaschine
Grinding machine
Meuleuse

G 17000 HV
29931 58 5

**MANNESMANN
DEMAG**

Nr. No.	BENENNUNG	DESCRIPTION	DESIGNATION	Artikel Nr. article No.	St. Pieces
1	Spannzange 8mm	collet 8mm	pince de serrage 8mm	9369 818	1
2	Deckel	Cover	Couvercle	47092 26 3	1
3	Gehäuse	Housing	Carter	47092 24 5	1
4	Zangenspindel vst.	Spindle	Broche de serrage	60006 18 5	1
4.1	Zangenspindel	spindle	broche de serrage	29900 30 3	1
4.2	Rillenkugellager	ball bearing	roulement à billes	9357 010	2
4.3	Passscheibe	adjusting washer	disque	9332 105	1
4.4	Spindel	Spindle	Broche de serrage	60006 18 3	1
5	Dämpfung	Silencer ring	Silencieux	47092 28 6	4
6	Schalldämpfer	Silencer	Silencieux	47092 27 3	1
7	Motorblock	Motor complete	Moteur cpl.	29918 43 5	1
7.1	Rillenkugellager	ball bearing	roulement à billes	9357 010	2
7.2	Stützscheibe	supporting ring	rondelle	9332 166	1
7.3	Lagerschild vorne	End plate front	Flasque de palier	47091 19 3	1
7.4	Spannstift	dowel pin	ergot	9335 220	1
7.5	Lamelle	vane	palette	47091 22 6	4
7.6	Rotor	Rotor	Rotor	47091 21 3	1
7.7	Zylinder	cylinder	cylindre	47091 20 3	1
7.8	Spannstift	dowel pin	goupille	9335 217	1
7.9	Lagerschild hinten	End plate rear	Flasque de palier	47091 23 3	1
7.10	Rillenkugellager	ball bearing	roulement à billes	9357 334	1
8	Hebelventil kpl.	Lever valve cpl.	la soupape compl.	29931 59 5	1
8.1	Ventilgehäuse	Valve housing	Cage de clapet	29931 61 3	1
8.2	Sechskantmutter	scrow nut	rainure	9312 131	1
8.3	Zylinderschraube	cylindrical screw	vis à tête cylindrique	9304 009	1
8.4	Sicherheitshebel vst.	safety lever	levier de sécurité	60007 45 5	1
8.5	Ventilbolzen	Valve stud	Boulon de vanne	29931 60 3	1
8.6	O-Ring	o-ring	joint torique	9319 337	1
8.7	Kugel	ball	bille	9319 988	1
8.8	Druckfeder	spring	ressort	9330 047	1
8.9	Siebträger vst.	screen carrier cpl.	filtre support cpl.	46909 22 5	1
9	Schlüssel SW 12	wrench SW 12	clé SW 12	9331 007	1
10	Schlüssel SW 17	wrench SW 17	clé SW 17	9331 042	1



G 17000 HV
29931585