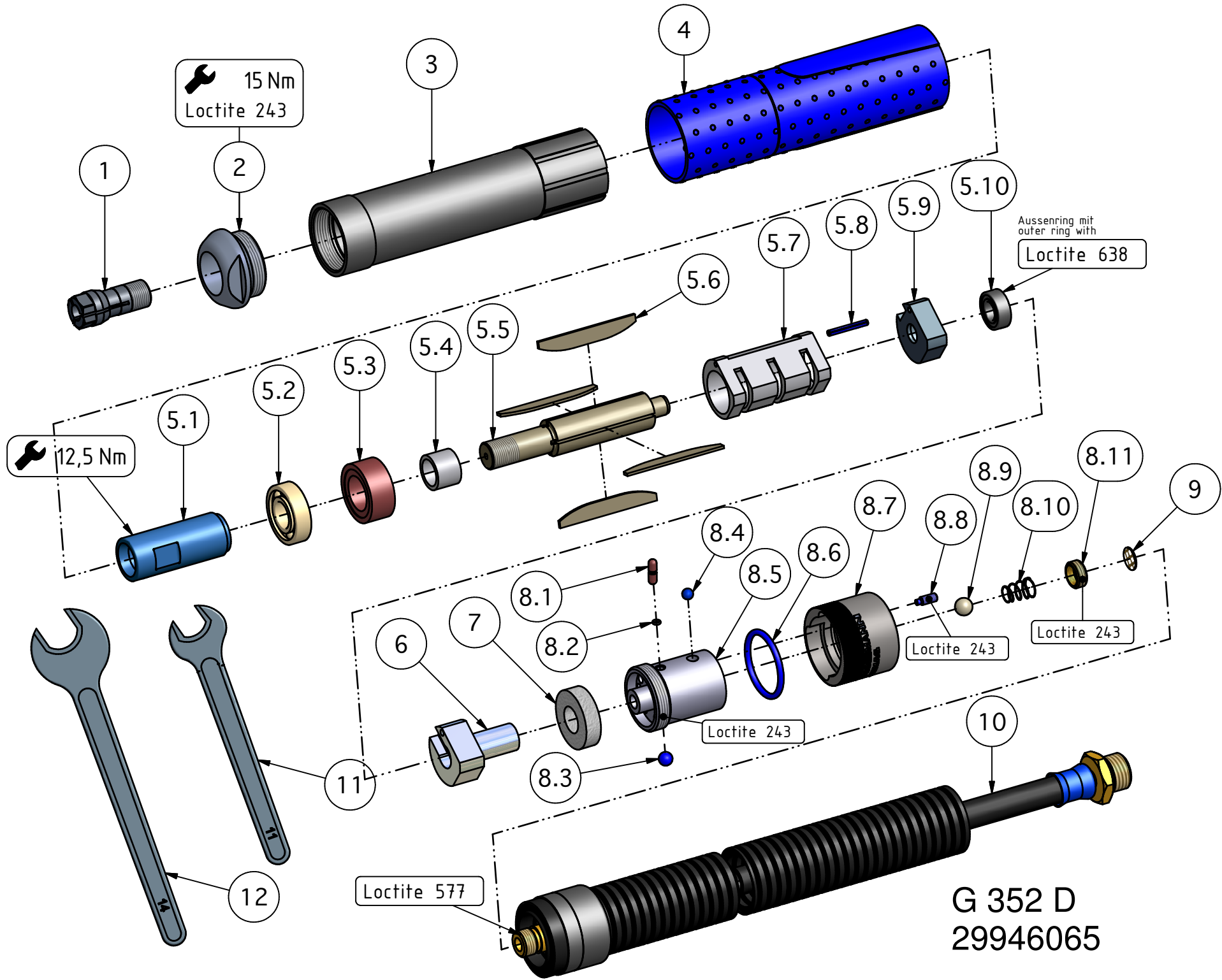


Schleifmaschine
Grinding machine
Meuleuse

G 352 D
29946 06 5

MANNESMANN
DEMAG

Nr. No.	BENENNUNG	DESCRIPTION	DESIGNATION	Lager-Nr. Stock-No. No. de magasin	STÜCK QTY.
1	Spannzange Ø6	collet 6 mm	pince de serrage 6 mm	9369 826	1
2	Deckel	Cover	Couvercle	29500 64 3	1
3	Gehäuse	Housing	Carter	60007 15 3	1
4	Griffhülse	bushing	douille	60007 16 3	1
5	Motorblock	motor cpl.	moteur cpl.	29701 41 5	1
5.1	Zangenspindel	spindle	broche de serrage	29500 59 3	1
5.2	Rillenkugellager	ball bearing	roulement à billes	9357 020	1
5.3	Lagerschild vorne	endplate front	flasque de palier	29500 56 3	1
5.4	Distanzring	distance ring	entretoise	29500 60 3	1
5.5	Rotor	rotor	rotor	29500 62 3	1
5.6	Lamelle	vane	palette	29500 45 6	4
5.7	Zylinder	cylinder	cylindre	29500 61 3	1
5.8	Spannstift	dowel pin	ergot	9335 216	1
5.9	Lagerschild hinten	end plate rear	flasque de palier	29500 58 3	1
5.10	Rillenkugellager	ball bearing	roulement à billes	9357 212	1
6	Lufteinlassstück	Air inlet	Entrée d'air	29946 10 3	1
7	Dämpfung	Silencer ring	Silencieux	29910 34 3	1
8	Drehventil kpl.	valve cpl.	soupape cpl.	29923 43 5	1
8.1	Ventilbolzen	valve pin	goupille de soupape	29500 76 3	1
8.2	O-Ring	o-ring	joint torique	9319 320	1
8.3	Kugel	ball	bille	9357 915	1
8.4	Kugel	ball	bille	9357 912	1
8.5	Ventilgehäuse	valve housing	cage de clapet	29923 43 3	1
8.6	O-Ring	o-ring	joint torique	9319 376	1
8.7	Steuerhülse	control bush	douille de command	29910 28 3	1
8.8	Gewindestift	set screw	vis sans tête	9305 906	1
8.9	Kugel	ball	bille	9319 998	1
8.10	Kegelfeder	spring	ressort	9330 229	1
8.11	Ventilschraube	valve screw	boulon de vis	29804 24 3	1
9	Sieb	screen	filtre	29908 75 3	1
10	Schlaucheinheit	hose unit	unité de tuyeau	29923 49 5	1
11	Schlüssel SW 11	wrench SW 11	clé SW 11	9331 006	1
12	Schlüssel SW 14	wrench SW 14	clé SW 14	9331 009	1
	LIEFERBARES ZUBEHÖR	ACCESSORIES	ACCESSOIRES		
	Robotol-Spezial-Öl 1 l	Robotol special oil 1 l	Robotol huile spéciale 1 l	095 055 33	



G 352 D
29946065